

KOMATSU

Komatsu Reman



Części regenerowane

Podstawowe części zamienne
Poboczne części zamienne



Idea regeneracji

Obniżenie kosztów pracy bez uszczerbku na jakości

Jako czołowy dostawca oryginalnego wyposażenia (OEM) firma Komatsu dba o utrzymanie całkowitych kosztów eksploatacji swoich klientów na jak najniższym poziomie. Dowodem tego zaangażowania są nasze inwestycje w produkty i zakłady regeneracyjne.

Proces regeneracji firmy Komatsu obejmuje znacznie więcej niż tylko odnowienie części. Przywraca się im ich oryginalne parametry techniczne dzięki zastosowaniu najnowocześniejszej technologii – wszystko we własnych zakładach. Dodatkową gwarancją niezawodności części stanowią nasze restrykcyjne wytyczne dotyczące wykorzystywania używanych elementów, zaawansowane systemy produkcyjne oraz kontrola jakości.

Spokój ducha

- Długa gwarancja
- Minimalne przestoje

Obniżenie kosztów

- Oszczędność nawet do 40% w porównaniu z kupnem nowych części
- Zwrot części zużytych nawet w złym stanie

Niezawodność

- Regeneracja we własnych zakładach producenta
- Kluczowe udoskonalenia techniczne



Regeneracja a odnawianie i naprawa

	Proces	Jakość	Gwarancja
Regeneracja	Używany produkt jest doprowadzany do pierwotnego stanu według oryginalnych danych technicznych. Proces obejmuje całkowity demontaż, czyszczenie, testowanie części i ich naprawą lub wymianę, a następnie montaż, testy i lakierowanie.	Równa jakości produktu nowego	Równa gwarancji na produkt nowy lub dłuższa
Odnawianie	Używany produkt jest przywracany do zadowalającego stanu używalności w wyniku odnowienia lub naprawy głównych części. Części uszkodzone lub zużyte są wymieniane.	Niższa od jakości produktu nowego	Tylko na ograniczony czas. Może nie obejmować całego produktu.
Naprawa	Uszkodzony produkt jest przywracany do stanu używalności. Nakład pracy jest minimalny.	Niższa od jakości produktu odnowionego	Na ograniczony czas. Obejmuje tylko części wymienione/naprawione



Wysoka trwałość

- Części regenerowane do stanu zgodnego z oryginalnymi danymi technicznymi OEM
- Wykorzystanie oryginalnych części

Rozwiązania dostosowane do potrzeb

- Bliska współpraca z klientami, odpowiadanie na ich potrzeby i zapewnianie korzyści

Poszanowanie środowiska

- Naprawa części, jeśli to tylko możliwe
- Mniej odpadów

Oferta produktów regenerowanych

Maszyny Komatsu pracują w trudnych warunkach, a gdy jakaś część wymaga remontu, liczy się czas i cena. Nasza oferta obejmuje części do większości naszych maszyn budowlanych i górniczych.

Komatsu dysponuje ponad 4000 regenerowanych części zamiennych gotowych do wysyłki, co pozwala skrócić czas przestoju sprzętu. W razie braku części w magazynie gwarantujemy produkt nowy w cenie regenerowanego z możliwością zwrotu części zużytej za gotówkę.

Regenerowane części zamienne to oszczędność nawet 40% w porównaniu z produktami nowymi. Zapraszamy do kontaktu z lokalnym dystrybutorem Komatsu.

Oferta produktów regenerowanych

Część	Spycharki	Wozidła, sztywnoramowe	Wozidła, przegubowe	Koparki, gąsienicowe	Koparki kołowe	Ładowarki kołowe
Silnik	D155-D475	HD325-HD985	HM400	PC800-PC2000		WA500-WA900
Silnik regenerowany typu „long block”	D31-D275	HD325-HD405	HM300-HM400	PC78-PC800	PW140-PW220	WA470-WA500
Skrzynia biegów	D155-D475	HD325-HD985	HM400			WA500-WA900
Przekładnia hydrokinetyczna	D155-D475	HD325-HD985	HM400			WA500-WA900
Alternator	D37-D475	HD325-HD985	HM300-HM400	PC160-PC2000	PW140-PW220	WA200-WA900
Pompa zasilająca	D37-D475	HD325-HD985	HM300-HM400	PC160-PC2000	PW140-PW220	WA200-WA900
Rozrusznik	D37-D475	HD325-HD985	HM300-HM400	PC160-PC2000	PW140-PW220	WA200-WA900
Turbosprężarka	D37-D475	HD325-HD985	HM300-HM400	PC160-PC2000	PW140-PW220	WA200-WA900
Siłownik hydrauliczny, wysięgnik/ramię/tyłka				PC800-PC2000		
Siłownik hydrauliczny, wywrót/układ kierowniczy/zawieszenie		HD465-HD1500				
Siłownik hydrauliczny, zrzut/podnoszenie/układ kierowniczy						WA900-WA1200
Zwolnice	D375	HD785				WA800-WA900



Program wsparcia technicznego dużych maszyn LMS

Podstawą programu LMS jest współpraca między firmą Komatsu, dystrybutorami i klientami w zakresie planowania remontów maszyn. Najważniejszym celem jest obniżenie całkowitych kosztów eksploatacji klientów w wyniku skutecznego planowania, które pozwoli na zastosowanie części oryginalnych i regenerowanych oraz maksymalne wykorzystanie elementów zużytych.

Liczne korzyści:

- Koniec z niespodziankami lub niepotrzebnymi przestojami: maszyny są monitorowane, a części wymieniane, jeszcze zanim wystąpi usterka.
- Najniższe ceny: właściwe planowanie pozwala na optymalizację kosztów w ramach łańcucha dostaw regenerowanych komponentów.
- Natychmiastowa dostępność: przewidziane części zamienne są rezerwowane w magazynie.
- Spokój ducha: regenerowane części zamienne są objęte dłuższą gwarancją niż produkty nowe.

Zalety programu LMS

	Planowanie remontów (program LMS)	Nieplanowana wymiana	Odnowienie lub naprawa
Koszt	Najniższy w długiej perspektywie	Wyższy niż w programie LMS	Początkowo najniższy, lecz w dłuższej perspektywie najwyższy
Minimalne przestoje maszyny	●	○	○
Rezerwacja przewidzianych części zamiennych w magazynie	●	○	○
Produkty testowane według standardów OEM	●	●	○
Gwarancja (2 lata / 10000 godzin)*	●	○	○

* Obowiązują określone warunki

Aby przystąpić do programu LMS, nie trzeba podpisywać żadnych umów. Więcej informacji udzieli lokalny dystrybutor Komatsu.



Silniki regenerowane

Silniki regenerowane typu „long block” są częściami fabrycznie regenerowanymi i obejmują wszystkie kluczowe udoskonalenia techniczne wymagane do spełnienia standardów OEM. Jakość jest równie wysoka co w przypadku produktów nowych i objęta korzystną gwarancją. Silniki regenerowane typu „long block” są w pełni zmontowane i gotowe do szybkiego montażu w maszynie – to opłacalne rozwiązanie.

Przewaga nad naprawą:

- Krótszy przestój
- Niższe koszty w dłuższej perspektywie
- Dużo większa trwałość
- Bezpieczne i pewne rozwiązanie

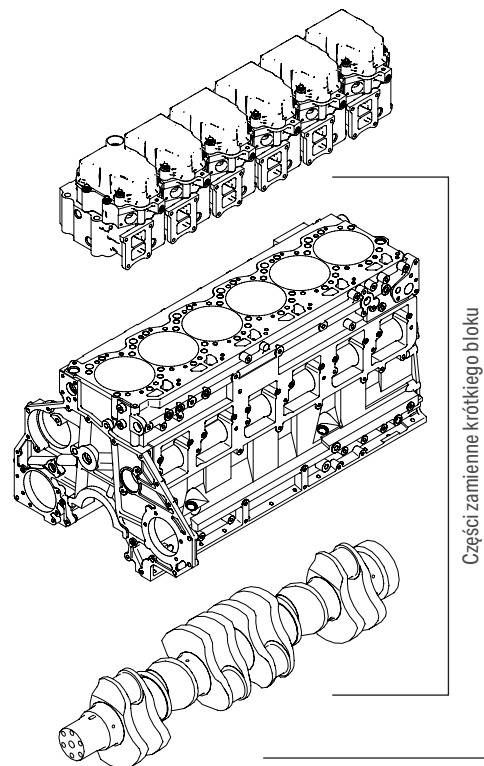
Konfiguracja produktu

Główne części zamienne są wspólne we wszystkich silnikach regenerowanych Komatsu. Mogą jednak występować drobne różnice w zależności od rodzaju silnika.

Component	Included
Cylinder head assembly	●
Intake & exhaust valve	●
Cylinder block	●
Front drive gears	●
Crankshaft	●
Pistons & connecting rods	●
Camshaft & camfollower assembly	●
Rocker arm assembly	●
Oil pump assembly	●
Front gear cover	● *
Oil cooler assembly	● *
Water pump assembly	● *
Injectors	● **

* Nie dotyczy długich bloków 6D140.

** Dotyczy tylko elektronicznych układów paliwowych.





Twój partner Komatsu:

KOMATSU

[komatsu.eu](https://www.komatsu.eu)

