

KOMATSU



Soluzioni industriali

Legno

Industria del legno

Komatsu, i cui elevati standard qualitativi e la cui affidabilità sono riconosciuti a livello internazionale, affronta l'elevata domanda di macchine proveniente dall'industria del legno con un'ampia gamma di opzioni e di adattamenti realizzabili già in fabbrica per le macchine base. Questo assicura la flessibilità necessaria per adattare le pale gommate Komatsu alle specifiche richieste delle diverse applicazioni e condizioni di lavoro tipiche dell'industria del legno. Indipendentemente dal fatto che si scelgano una configurazione sviluppata interamente per questo settore o solo alcuni componenti, l'aumento delle prestazioni, della disponibilità della macchina e dell'efficienza è garantito.





Braccio di collegamento attrezzature

Il nuovo braccio di collegamento attrezzature aumenta notevolmente la coppia di ribaltamento (rispetto alla barra a Z) nelle posizioni più esposte, per esempio con braccio sollevato o in posizione completamente rovesciata. Ciò consente di gestire con facilità e precisione carichi pesanti, per esempio durante lo scarico di tronchi dai camion. La nuova cinematica di articolazione assicura che la leva a squadra non interferisca durante l'utilizzo di benne di grandi dimensioni. Con questa soluzione, è possibile utilizzare immediatamente le benne già in possesso dei clienti senza necessità di modifiche o sostituzioni.



Attacco rapido idraulico



Telecamera anteriore a visione multipla per attrezzature di grandi dimensioni



Forche per tronchi



Benne per scarico dall'alto e per materiali leggeri



Braccio di collegamento attrezzature



Faro di lavoro LED



Protezione cilindro benna



Protezione posteriore (incernierata)



Griglie di aspirazione aria



Attrezzature per l'industria del legno

Dispositivi di sicurezza

Protezione cilindro benna	<input type="radio"/>
Dispositivo di arresto tronchi sul cilindro benna	<input type="radio"/>
Telecamera anteriore a visione multipla per attrezzature di grandi dimensioni	<input type="radio"/>
Protezione posteriore (incernierata)	<input type="radio"/>
Protezione parabrezza anteriore heavy-duty	<input type="radio"/>

Motore

Ventola di raffreddamento idraulica con rotazione reversibile automatica	<input checked="" type="radio"/>
Radiatori affiancati a maglie larghe	<input checked="" type="radio"/>
Prefiltro Turbo II, separazione automatica	<input type="radio"/>
Griglie di aspirazione aria	<input type="radio"/>
Kit per climi freddi (preiscaldamento motore e cabina)	<input type="radio"/>

Impianto idraulico

Comando indipendente della trasmissione e delle attrezzature di lavoro	<input checked="" type="radio"/>
Posizionatore automatico benna	<input checked="" type="radio"/>
Comandi idraulici 3-leva EPC servocomandati a levette manovrabili con le dita	<input type="radio"/>
Monoleva EPC (leva multifunzione) con comando proporzionale scorrevole per le attrezzature	<input type="radio"/>

Assali e pneumatici

Assali rinforzati	<input type="radio"/>
Parafanghi anteriori in gomma	<input type="radio"/>
Differenziali LSD anteriori/posteriori	<input type="radio"/>
Pneumatici 26.5 R25 L3, L4, L5	<input type="radio"/>
Pneumatici 775/65	<input type="radio"/>

Attrezzatura di lavoro

Braccio di collegamento attrezzature	<input type="radio"/>
Attacco rapido idraulico	<input type="radio"/>
Benne ad alta efficienza con fondo piatto o sollevato	<input type="radio"/>
Forche per tronchi	<input type="radio"/>
Benne a scarico alto	<input type="radio"/>
Benne per materiali leggeri	<input type="radio"/>
Forche pallet	<input type="radio"/>

Sistema di illuminazione

Fari di lavoro a LED aggiuntivi, 4 anteriori, 4 posteriori	<input type="radio"/>
Luce gradini di salita	<input type="radio"/>

Altre dotazioni

Contrappeso di serie (A05)	<input checked="" type="radio"/>
Contrappeso supplementare (A15)	<input type="radio"/>
Contrappeso più pesante (A25)	<input type="radio"/>

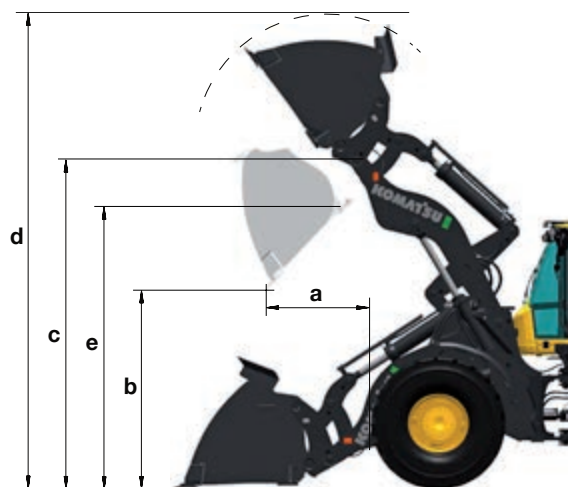


Per informazioni su tutte le attrezzature optional e le specifiche complete, consultare la brochure del modello WA475-10.

Dimensioni e specifiche operative

Benna con fondo sollevato

Capacità benna (a colmo, ISO 7546)	m ³	4,7
Codice vendita		QC77
Peso specifico materiale	t/m ³	1,6
Larghezza benna	mm	3000
Peso benna	kg	2000
Carico di ribalt. statico, macchina in linea	kg	19300
Carico di ribalt. statico, sterzata a 40°	kg	15825
Forza di strappo	kN	177
a Sbraccio a 45°	mm	1440
b Altezza max. di scarico a 45°	mm	2600
c Altezza max. al perno benna	mm	4345
d Altezza max. bordo superiore benna	mm	6475
e Altezza massima carico a 45°	mm	3765
Profondità di scavo	mm	125
Peso operativo	kg	26745



Forche per tronchi (trasporto & smistamento)

Sezione forca	m ²	3,1
Codice vendita		Q912
Larghezza forca	mm	1810
Carico utile	kg	8300
Altezza max. al perno benna	mm	4345
b Sbraccio alla max. altezza di sollevamento con scarico a 20°	mm	1985
a Sbraccio alla max. altezza di sollevamento con scarico a 45°	mm	1395
c Max. apertura forche	mm	3525
d Altezza di scarico a 45°	mm	2660
e Altezza di scarico a 20°	mm	3285
f Max. apertura forche in posizione di carico	mm	3130
g Altezza di manipolazione	mm	5105
h Altezza max.	mm	7350
Peso operativo	kg	28800
Contrappeso maggiorato		(A25)
Pneumatici		26.5R25 L4



Densità tipica del materiale (t/m³) per benne per scarico dall'alto e materiali leggeri

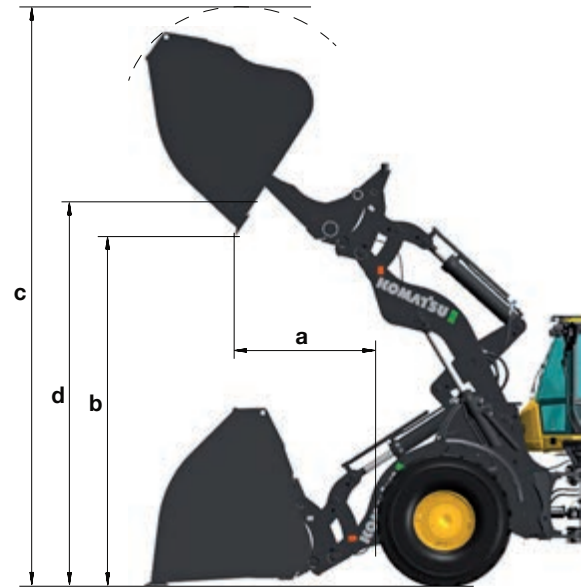
Scarto di vetro, fine	1,4	Carta straccia, sciolta	0,6
Scarto di vetro, grosso	1,0	Carta straccia, processata	1,0
Compost, secco	0,8	Carbone duro, alta densita'	1,2
Compost, umido	1,0	Carbone duro, bassa densita'	0,9
Cippato, segatura	0,5	Rifiuti domestici, sciolti e asciutti	0,8

Se non diversamente specificato, tutte le misure comprendono braccio di articolazione attrezzi, attacco rapido, pneumatici 26.5 R25 L3 e contrappeso supplementare (A15)

Benna per scarico dall'alto (materiali sciolti)

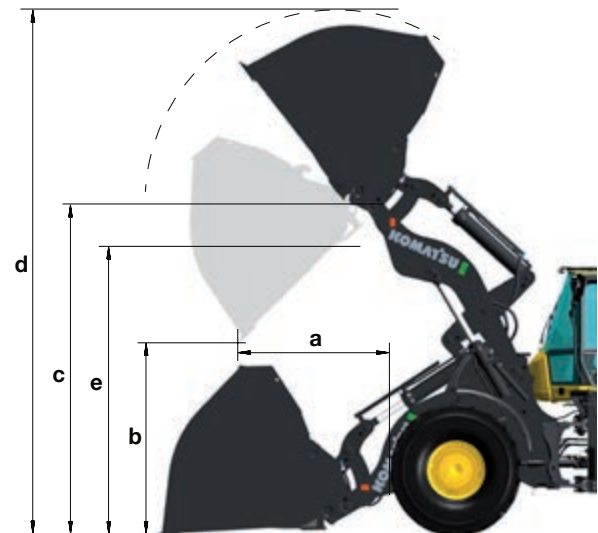
Capacità benna (a colmo, ISO 7546)	m ³	12,0
Codice vendita		Q913
Peso specifico materiale	t/m ³	0,5
Proezione antigoccia stile tubo		Senza
Larghezza benna	mm	4000
Peso benna	kg	4200
Altezza max. al perno benna	mm	4345
a Sbraccio a 45°	mm	1890
b Altezza max. di scarico a 45°	mm	4575
c Altezza max. bordo superiore benna	mm	7660
d Altezza massima carico a 45°	mm	4850
Carico di ribalt. statico, sterzata a 40° (pneumatici L3)	kg	14575
Carico di ribalt. statico, sterzata a 40° (pneumatici L5)	kg	15270
Peso operativo (pneumatici L3)	kg	28965
Peso operativo (pneumatici L5)	kg	30070

Cilindri di ribaltamento all'interno della benna



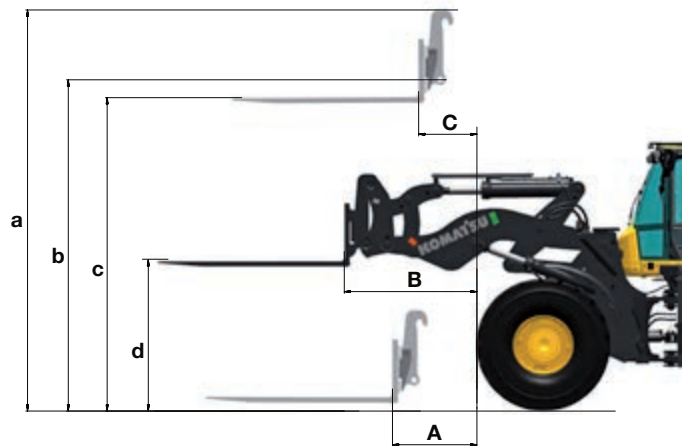
Benna per materiali leggeri

Capacità benna (a colmo, ISO 7546)	m ³	13,0
Codice vendita		Q914
Peso specifico materiale	t/m ³	0,5
Proezione antigoccia stile tubo		Senza
Larghezza benna	mm	4000
Peso benna	kg	3900
a Sbraccio a 45°	mm	1865
b Altezza max. di scarico a 45°	mm	2215
c Altezza max. al perno benna	mm	4345
d Altezza max. bordo superiore benna	mm	6995
e Altezza massima carico a 45°	mm	3780
Carico di ribalt. statico, sterzata a 40° (pneumatici L3)	kg	17150
Carico di ribalt. statico, sterzata a 40° (pneumatici L5)	kg	14300
Peso operativo (pneumatici L3)	kg	28645
Peso operativo (pneumatici L5)	kg	29750



Forche pallet

Lunghezza del dente forca	mm	1500
A Sbraccio max. a terra	mm	1150
B Sbraccio max.	mm	1795
C Sbraccio max. alla max. altezza di stoccaggio	mm	0775
a Altezza max. bordo superiore del telaio pallet	mm	5295
b Altezza max. al perno benna	mm	4345
c Altezza max. di stoccaggio	mm	4120
d Altezza di carico al max. sbraccio	mm	1930
Carico statico di ribaltamento (in linea)	kg	20250
Carico statico di ribaltamento (max. sterzata)	kg	17600
Carico operativo max. (EN 474-3), 80%	kg	10000*
Carico operativo max. (EN 474-3), 60%	kg	10000*
Peso operativo	kg	25335



* Carico utile limitato dal dente forca



Per maggiori informazioni e per preventivi contattate il vostro rivenditore Komatsu.

Il vostro partner Komatsu:

KOMATSU

[komatsu.eu](https://www.komatsu.eu)

