

KOMATSU



Lösungen für die Industrie
WASTE & RECYCLING

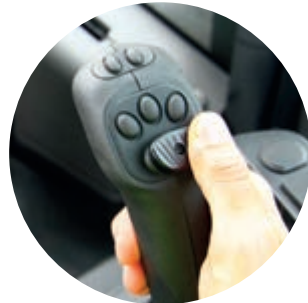
Radlader

Waste-Handling Einsätze stellen höchste Ansprüche an die eingesetzten Maschinen. Die Komatsu Waste-Handler sind dank höchster Qualität und einsatzerprobter Zuverlässigkeit jeder Herausforderung in Entsorgung, Müllumschlag- und Sortierung, Recycling oder Umwelttechnik gewachsen. Ob „Full-Waste-Spezifikation“ oder nur einzelne, gezielt eingesetzte Schutzmaßnahmen: Komatsu Waste-Handler überzeugen durch maximale Einsatzverfügbarkeit und höchste Effizienz.



Schutzgitter Frontscheibe

Frontschutzgitter schützen die Scheibe ohne die Sicht zu behindern. Die klappbare Ausführung lässt sich dank Gasdruckfedern leicht öffnen, um die Frontscheibe zu reinigen.



Multifunktionshebel

Multifunktionshebel mit elektronischer Proportionalsteuerung für 3. und optional 4. Hydraulikfunktion.



Grobmaschiger Kühler mit Umkehrlüfter

Der automatisch umkehrbare Kühlerlüfter (von Kabine aus einstellbar) bläst Verunreinigungen aus dem Kühler und reduziert so signifikant den Zeitaufwand für Wartung und Reinigung.



Neue Filtergitter für Luftansaugung

An allen Seiten des gekapselten Motorraums befinden sich Schutzgitter. Die kleinen hexagonalen Öffnungen verhindern, dass Staubpartikel und Schmutz in den Kühler gelangen und diesen zusetzen können und reduzieren so den Wartungs- und Reinigungsbedarf.



Knickgelenkabschirmung

Robuste Ausführung aus Gummi; verhindert das Ansammeln von Müll im Knickgelenkbereich und dient gleichzeitig dem Brandschutz. Die Oberseite des Knickgelenks wird doch eine solide Metallplatte sowie die Form des Frontgitters geschützt.



LED- und Xenon-Arbeitsscheinwerfer

An der Dachreling können bis zu acht zusätzliche Scheinwerfer montiert werden.

Schaufelzylinderschutz

Schützt die Kolbenstange des Zylinders sowie die Sensoren für die Grabwinkelautomatik.

Umfangreiches Angebot an Anbaugeräten verfügbar

Wie z.B. Leichtgutschaufeln, Hochkippschaufeln, sowie Schaufeln und Greifer für Abfall- und Kompostumschlag – für Schnellwechsler und Direktabau

Schutzgitter Arbeitsscheinwerfer

Auch an wichtige Details wie Schutzgitter für die Arbeitsscheinwerfer wird gedacht. Diese schützen nicht nur die Lampen vor Beschädigung, sondern eliminieren auch eine potentielle Feuergefahr.

Schlauchschutz an Hubzylindern

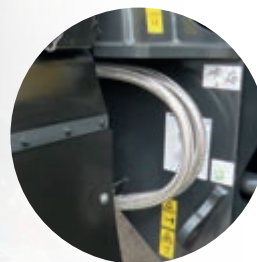
Die Hydraulikschläuche der Hubzylinder sind dank Edelstahlumflechtung optimal geschützt.

Unterbodenschutz

Vorder- und Hinterachsenschutz sind (modellabhängig) als Sonderausrüstung verfügbar. Ihr servicefreundliches Design ermöglicht einfachen Zugang.

Durchstichfeste Bereifung mit speziellem Ventilschutz

Durchstichfeste L5-Industrie-Bereifung und ein spezieller Ventilschutz bieten optimalen Schutz. Auf Anfrage sind Vollgummibereifungen lieferbar.



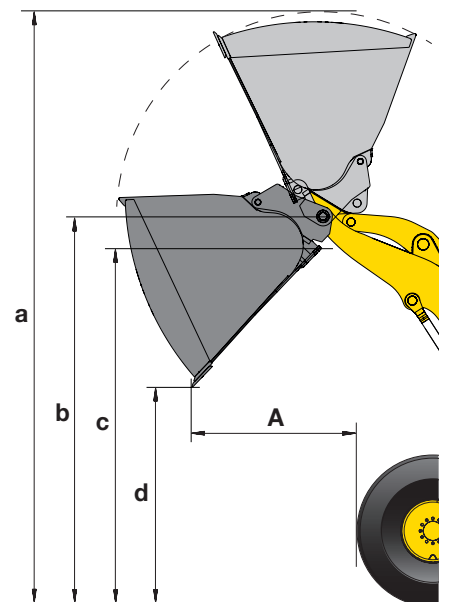
Abmessungen & Arbeitswerte



LEICHTGUTSCHAUFEL

HIGH-LIFT

		Q364	Q854
Verkaufscode		Q364	Q854
Schaufelvolumen (gehäuft, ISO 7546)	m ³	3,2	3,2
Überlaufgitter in Rohrversion		ohne	mit
Schaufel (Direktanbau/Schnellwechsler)		QC	QC
Schüttgewicht	t/m ³	1,0	0,8
Schaufelbreite	mm	2.550	2.550
Schaufelgewicht	kg	1.060	1.060
A Reichweite bei 45°	mm	1.270	1.710
a Höhe Schaufeloberkante	mm	5.375	5.815
b Höhe Schaufeldrehpunkt	mm	3.885	4.325
c Überladehöhe bei 45°	mm	3.560	4.000
d Schütthöhe bei 45°	mm	2.430	2.870
Stat. Kipplast, 40° geknickt (Bereifung L3)	kg	7.340	5.425
Stat. Kipplast, 40° geknickt (Bereifung L5)	kg	7.770	5.785
Betriebsgewicht (Bereifung L3)	kg	12.350	12.455
Betriebsgewicht (Bereifung L5)	kg	12.970	13.110



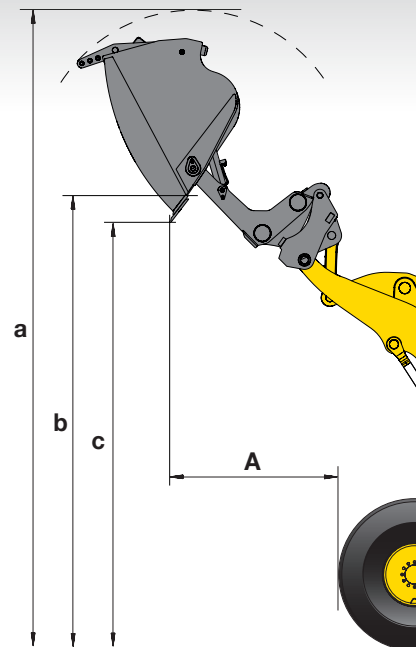
TYPISCHE SCHÜTTGEWICHTE – LOSE (IN KG/M³)

Basalt	1.960	Kies, ungesiebt	1.930	Sandstein	1.510
Bauxit, Kaolin	1.420	Kies, trocken	1.510	Schiefer	1.250
Erde, trocken, gelagert	1.510	Kies, trocken, 6-50 mm	1.690	Schlacke, gebrochen	1.750
Erde, nass, ausgehoben	1.600	Kies, nass, 6-50 mm	2.020	Stein, zerkleinert	1.600
Gips, gebrochen	1.810	Sand, trocken, lose	1.420	Ton, natürlich vorkommend	1.660
Gips, zerkleinert	1.600	Sand, feucht	1.690	Ton, trocken	1.480
Granit, gebrochen	1.660	Sand, nass	1.840	Ton, nass	1.660
Kalkstein, gebrochen	1.540	Sand und Ton, lose	1.600	Sand und Kies, trocken	1.420
Kalkstein, zerkleinert	1.540	Sand und Kies, trocken	1.720	Sand und Kies, nass	1.540

HOCHKIPPSCHAUFEL (RECYCLING)

		HIGH-LIFT			
Verkaufscode		Q863	Q864	Q865	Q866
Schaufelvolumen (gehäuft, ISO 7546)	m ³	3,5	3,5	2,5	2,5
Überlaufgitter in Rohrversion		mit	mit	mit	mit
Schaufel (Direktanbau/Schnellwechsler)		direkt	QC	direkt	QC
Schüttgewicht	t/m ³	0,8	0,8	0,8	0,8
Schaufelbreite	mm	2.550	2.550	2.550	2.550
Schaufelgewicht	kg	2.120	1.950	1.780	1.700
A Reichweite bei 45°	mm	1.535	1.670	1.400	1.600
a Höhe Schaufeloberkante	mm	5.885	6.150	6.300	6.630
b Überladehöhe bei 45°	mm	4.440	4.500	4.730	5.035
c Schütthöhe bei 45°	mm	4.280	4.500	4.480	4.805
Stat. Kipplast, 40° geknickt (Bereifung L3)	kg	6.415	6.435	5.000	4.750
Stat. Kipplast, 40° geknickt (Bereifung L5)	kg	6.840	6.860	5.355	5.100
Betriebsgewicht (Bereifung L3)	kg	13.035	13.210	12.875	13.095
Betriebsgewicht (Bereifung L5)	kg	13.690	13.860	13.525	13.750

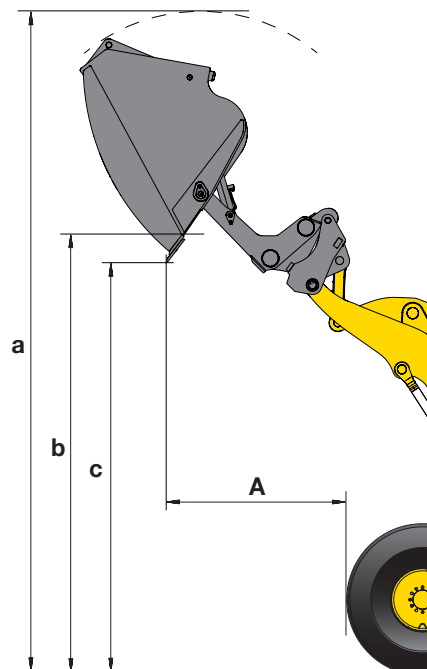
Typ B: Kippzylinder außenliegend



HOCHKIPPSCHAUFEL (SCHÜTTGUT)

		HIGH-LIFT			
Verkaufscode		Q413	Q414	Q461	Q462
Schaufelvolumen (gehäuft, ISO 7546)	m ³	2,5	2,5	3,5	3,5
Überlaufgitter in Rohrversion		ohne	ohne	ohne	ohne
Schaufel (Direktanbau/Schnellwechsler)		direkt	QC	direkt	QC
Schüttgewicht	t/m ³	1,1	1,1	0,6	0,6
Schaufelbreite	mm	2.550	2.550	2.550	2.550
Schaufelgewicht	kg	1.780	1.700	2.120	1.950
A Reichweite bei 45°	mm	1.330	1.530	1.605	1.740
a Höhe Schaufeloberkante	mm	5.860	6.190	6.325	6.590
b Überladehöhe bei 45°	mm	4.285	4.590	4.885	4.945
c Schütthöhe bei 45°	mm	4.045	4.370	4.715	4.935
Stat. Kipplast, 40° geknickt (Bereifung L3)	kg	6.805	6.645	4.440	4.520
Stat. Kipplast, 40° geknickt (Bereifung L5)	kg	7.230	7.075	4.780	4.850
Betriebsgewicht (Bereifung L3)	kg	12.725	12.960	13.210	13.345
Betriebsgewicht (Bereifung L5)	kg	13.380	13.610	13.865	14.000

Typ B: Kippzylinder außenliegend



TYPISCHE SCHÜTTGEWICHTE (IN T/M³) FÜR LEICHTGUT- UND HOCHKIPPSCHAUFELN

Altglas, fein.....	1,4	Altpapier, lose.....	0,6
Altglas, grob.....	1,0	Altpapier, verarbeitet.....	1,0
Kompost, trocken.....	0,8	Steinkohle, hohe Dichte.....	1,2
Kompost, nass.....	1,0	Steinkohle, geringe Dichte.....	0,9
Holzspäne, Sägemehl.....	0,5	Hausmüll, lose & trocken.....	0,8

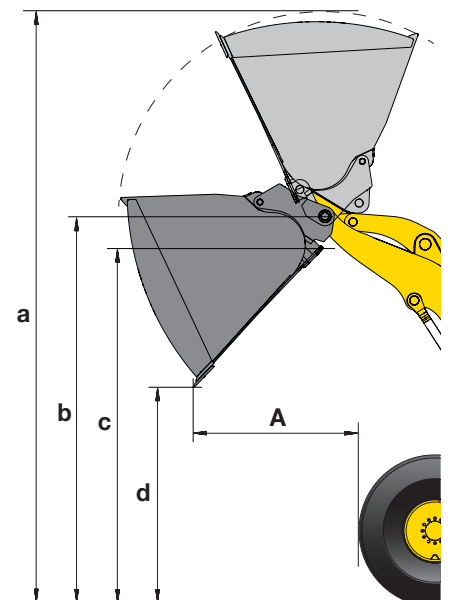
Abmessungen & Arbeitswerte



LEICHTGUTSCHAUFEL

HIGH-LIFT

		Q364	Q854
Verkaufscode		Q364	Q854
Schaufelvolumen (gehäuft, ISO 7546)	m ³	3,5	3,5
Überlaufgitter in Rohrversion		ohne	mit
Schaufel (Direktanbau/Schnellwechsler)		QC	QC
Schüttgewicht	t/m ³	1,0	0,8
Schaufelbreite	mm	2.550	2.550
Schaufelgewicht	kg	1.190	1.190
A Reichweite bei 45°	mm	1.335	1.435
a Höhe Schaufeloberkante	mm	5.610	6.040
b Höhe Schaufeldrehpunkt	mm	3.965	4.395
c Überladehöhe bei 45°	mm	3.620	4.050
d Schütthöhe bei 45°	mm	2.460	2.890
Stat. Kipplast, 40° geknickt (Bereifung L3)	kg	7.920	6.185
Stat. Kipplast, 40° geknickt (Bereifung L5)	kg	8.300	6.500
Betriebsgewicht (Bereifung L3)	kg	13.465	13.570
Betriebsgewicht (Bereifung L5)	kg	14.115	14.220



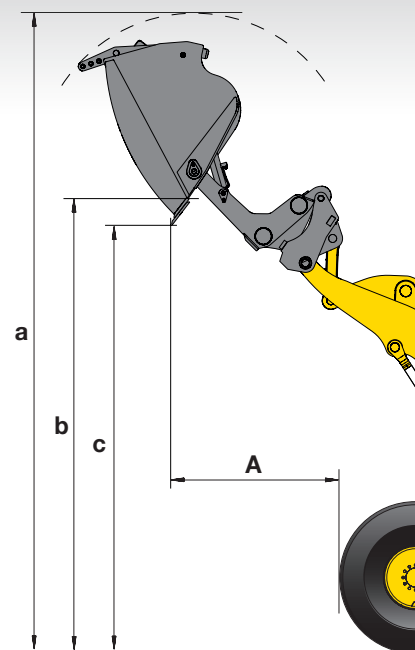
TYPISCHE SCHÜTTGEWICHTE – LOSE (IN KG/M³)

Basalt	1.960	Kies, ungesiebt	1.930	Sandstein	1.510
Bauxit, Kaolin	1.420	Kies, trocken	1.510	Schiefer	1.250
Erde, trocken, gelagert	1.510	Kies, trocken, 6-50 mm	1.690	Schlacke, gebrochen	1.750
Erde, nass, ausgehoben	1.600	Kies, nass, 6-50 mm	2.020	Stein, zerkleinert	1.600
Gips, gebrochen	1.810	Sand, trocken, lose	1.420	Ton, natürlich vorkommend	1.660
Gips, zerkleinert	1.600	Sand, feucht	1.690	Ton, trocken	1.480
Granit, gebrochen	1.660	Sand, nass	1.840	Ton, nass	1.660
Kalkstein, gebrochen	1.540	Sand und Ton, lose	1.600	Sand und Kies, trocken	1.420
Kalkstein, zerkleinert	1.540	Sand und Kies, trocken	1.720	Sand und Kies, nass	1.540

HOCHKIPPSCHAUFEL (RECYCLING)

		HIGH-LIFT			
Verkaufscode		Q863	Q864	Q865	Q866
Schaufelvolumen (gehäuft, ISO 7546)	m ³	3,8	3,8	3,0	3,0
Überlaufgitter in Rohrversion		mit	mit	mit	mit
Schaufel (Direktanbau/Schnellwechsler)		direkt	QC	direkt	QC
Schüttgewicht	t/m ³	0,8	0,8	0,8	0,8
Schaufelbreite	mm	2.550	2.550	2.550	2.550
Schaufelgewicht	kg	2.180	1.950	2.020	1.700
A Reichweite bei 45°	mm	1.545	1.590	1.545	1.625
a Höhe Schaufeloberkante	mm	6.225	6.390	6.575	6.335
b Überladehöhe bei 45°	mm	4.480	4.640	4.920	4.700
c Schütthöhe bei 45°	mm	4.255	4.405	4.790	4.410
Stat. Kipplast, 40° geknickt (Bereifung L3)	kg	7.365	6.615	5.775	5.650
Stat. Kipplast, 40° geknickt (Bereifung L5)	kg	7.745	5.965	6.090	5.955
Betriebsgewicht (Bereifung L3)	kg	14.005	14.225	14.015	13.895
Betriebsgewicht (Bereifung L5)	kg	14.720	14.875	14.665	14.545

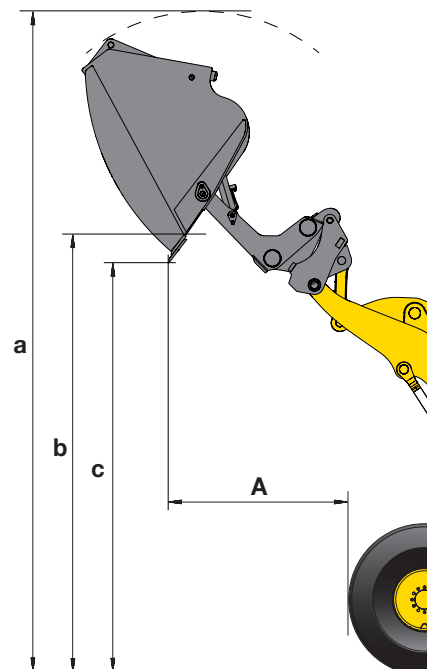
Typ B: Kippzylinder außenliegend



HOCHKIPPSCHAUFEL (SCHÜTTGUT)

		HIGH-LIFT			
Verkaufscode		Q413	Q414	Q461	Q462
Schaufelvolumen (gehäuft, ISO 7546)	m ³	3,0	3,0	3,8	3,8
Überlaufgitter in Rohrversion		ohne	ohne	ohne	ohne
Schaufel (Direktanbau/Schnellwechsler)		direkt	QC	direkt	QC
Schüttgewicht	t/m ³	1,1	1,1	0,6	0,6
Schaufelbreite	mm	2.550	2.550	2.550	2.550
Schaufelgewicht	kg	2.020	1.700	2.180	1.950
A Reichweite bei 45°	mm	1.445	1.520	1.645	1.695
a Höhe Schaufeloberkante	mm	6.145	5.910	6.655	6.815
b Überladehöhe bei 45°	mm	4.495	4.270	4.905	5.060
c Schütthöhe bei 45°	mm	4.365	3.980	4.680	4.830
Stat. Kipplast, 40° geknickt (Bereifung L3)	kg	7.525	7.000	5.600	5.050
Stat. Kipplast, 40° geknickt (Bereifung L5)	kg	7.900	7.370	5.920	5.350
Betriebsgewicht (Bereifung L3)	kg	13.905	14.175	14.175	14.330
Betriebsgewicht (Bereifung L5)	kg	14.560	14.825	14.825	14.980

Typ B: Kippzylinder außenliegend



TYPISCHE SCHÜTTGEWICHTE (IN T/M³) FÜR LEICHTGUT- UND HOCHKIPPSCHAUFELN

Altglas, fein.....	1,4	Altpapier, lose.....	0,6
Altglas, grob.....	1,0	Altpapier, verarbeitet.....	1,0
Kompost, trocken.....	0,8	Steinkohle, hohe Dichte.....	1,2
Kompost, nass.....	1,0	Steinkohle, geringe Dichte.....	0,9
Holzspäne, Sägemehl.....	0,5	Hausmüll, lose & trocken.....	0,8

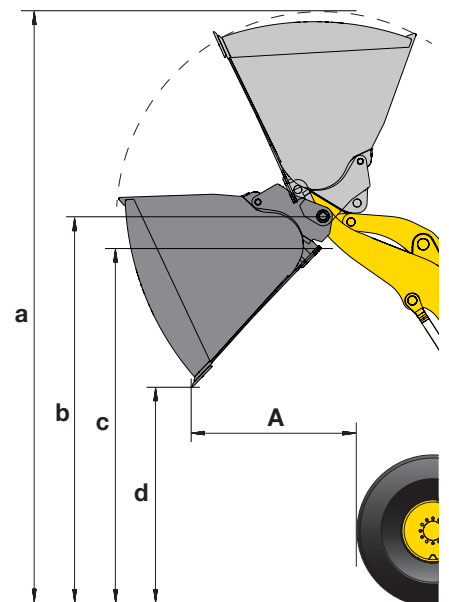
Abmessungen & Arbeitswerte



LEICHTGUTSCHAUFEL

HIGH-LIFT

		Q364	Q854
Verkaufscode		Q364	Q854
Schaufelvolumen (gehäuft, ISO 7546)	m ³	4,0	4,0
Überlaufgitter in Rohrversion		ohne	mit
Schaufel (Direktanbau/Schnellwechsler)		QC	QC
Schüttgewicht	t/m ³	1,0	0,8
Schaufelbreite	mm	2.990	2.990
Schaufelgewicht	kg	1.560	1.560
A Reichweite bei 45°	mm	1.400	1.485
a Höhe Schaufeloberkante	mm	5.555	6.085
b Höhe Schaufeldrehpunkt	mm	4.010	4.550
c Überladehöhe bei 45°	mm	3.630	4.160
d Schütthöhe bei 45°	mm	2.505	3.045
Stat. Kipplast, 40° geknickt (Bereifung L3)	kg	8.815	7.010
Stat. Kipplast, 40° geknickt (Bereifung L5)	kg	9.185	7.320
Betriebsgewicht (Bereifung L3)	kg	16.490	16.665
Betriebsgewicht (Bereifung L5)	kg	17.145	17.320



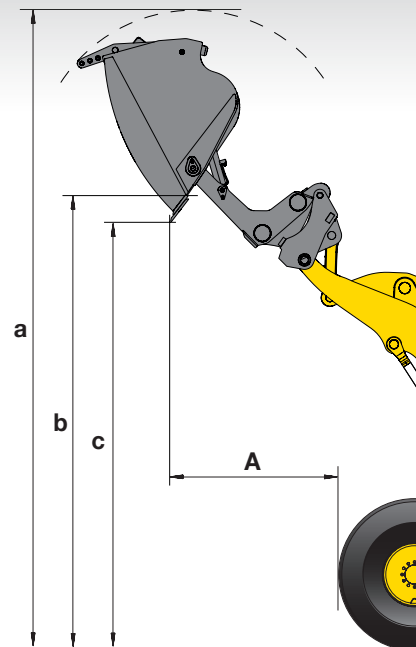
TYPISCHE SCHÜTTGEWICHTE – LOSE (IN KG/M³)

Basalt	1.960	Kies, ungesiebt	1.930	Sandstein	1.510
Bauxit, Kaolin	1.420	Kies, trocken	1.510	Schiefer	1.250
Erde, trocken, gelagert	1.510	Kies, trocken, 6-50 mm	1.690	Schlacke, gebrochen	1.750
Erde, nass, ausgehoben	1.600	Kies, nass, 6-50 mm	2.020	Stein, zerkleinert	1.600
Gips, gebrochen	1.810	Sand, trocken, lose	1.420	Ton, natürlich vorkommend	1.660
Gips, zerkleinert	1.600	Sand, feucht	1.690	Ton, trocken	1.480
Granit, gebrochen	1.660	Sand, nass	1.840	Ton, nass	1.660
Kalkstein, gebrochen	1.540	Sand und Ton, lose	1.600	Sand und Kies, trocken	1.420
Kalkstein, zerkleinert	1.540	Sand und Kies, trocken	1.720	Sand und Kies, nass	1.540

HOCHKIPPSCHAUFEL (RECYCLING)

		HIGH-LIFT			
Verkaufscode		Q863	Q864	Q865	Q866
Schaufelvolumen (gehäuft, ISO 7546)	m ³	4,8	4,8	3,5	3,5
Überlaufgitter in Rohrversion		mit	mit	mit	mit
Schaufel (Direktanbau/Schnellwechsler)		direkt	QC	direkt	QC
Schüttgewicht	t/m ³	0,8	0,8	0,8	0,8
Schaufelbreite	mm	2.740	2.740	2.740	2.740
Schaufelgewicht	kg	2.400	2.270	2.120	1.980
A Reichweite bei 45°	mm	1.750	1.820	2.130	2.140
a Höhe Schaufeloberkante	mm	6.385	6.760	6.660	6.735
b Überladehöhe bei 45°	mm	4.350	4.615	4.995	5.005
c Schütthöhe bei 45°	mm	4.110	4.380	4.840	4.780
Stat. Kipplast, 40° geknickt (Bereifung L3)	kg	8.375	8.055	7.400	6.765
Stat. Kipplast, 40° geknickt (Bereifung L5)	kg	8.740	8.740	7.725	7.075
Betriebsgewicht (Bereifung L3)	kg	16.810	17.200	16.825	17.085
Betriebsgewicht (Bereifung L5)	kg	17.460	17.855	17.475	17.740

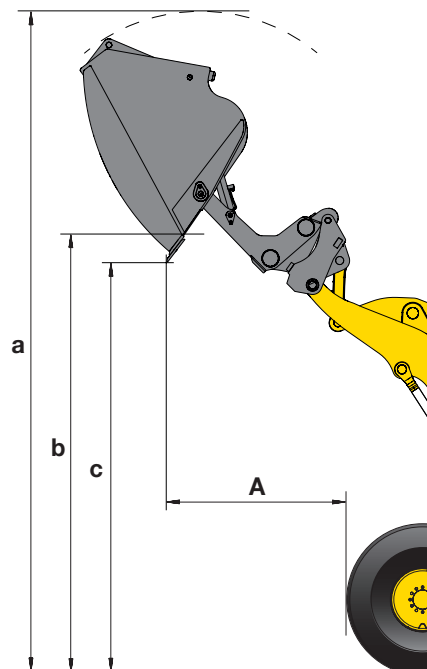
Typ B: Kippzylinder außenliegend



HOCHKIPPSCHAUFEL (SCHÜTTGUT)

		HIGH-LIFT			
Verkaufscode		Q413	Q414	Q461	Q462
Schaufelvolumen (gehäuft, ISO 7546)	m ³	3,5	3,5	4,8	4,8
Überlaufgitter in Rohrversion		ohne	ohne	ohne	ohne
Schaufel (Direktanbau/Schnellwechsler)		direkt	QC	direkt	QC
Schüttgewicht	t/m ³	1,1	1,1	0,6	0,6
Schaufelbreite	mm	2.740	2.740	2.740	2.740
Schaufelgewicht	kg	2.120	1.980	2.400	2.270
A Reichweite bei 45°	mm	1.590	1.598	1.835	1.905
a Höhe Schaufeloberkante	mm	6.120	6.195	6.925	7.300
b Überladehöhe bei 45°	mm	4.455	4.465	4.350	4.615
c Schütthöhe bei 45°	mm	4.300	4.240	4.650	4.920
Stat. Kipplast, 40° geknickt (Bereifung L3)	kg	8.670	8.135	7.235	6.680
Stat. Kipplast, 40° geknickt (Bereifung L5)	kg	9.035	8.495	7.565	7.000
Betriebsgewicht (Bereifung L3)	kg	16.530	16.910	17.105	17.375
Betriebsgewicht (Bereifung L5)	kg	17.180	17.565	17.625	18.030

Typ B: Kippzylinder außenliegend



TYPISCHE SCHÜTTGEWICHTE (IN T/M³) FÜR LEICHTGUT- UND HOCHKIPPSCHAUFELN

Altglas, fein.....	1,4	Altpapier, lose.....	0,6
Altglas, grob.....	1,0	Altpapier, verarbeitet.....	1,0
Kompost, trocken.....	0,8	Steinkohle, hohe Dichte.....	1,2
Kompost, nass.....	1,0	Steinkohle, geringe Dichte.....	0,9
Holzspäne, Sägemehl.....	0,5	Hausmüll, lose & trocken.....	0,8

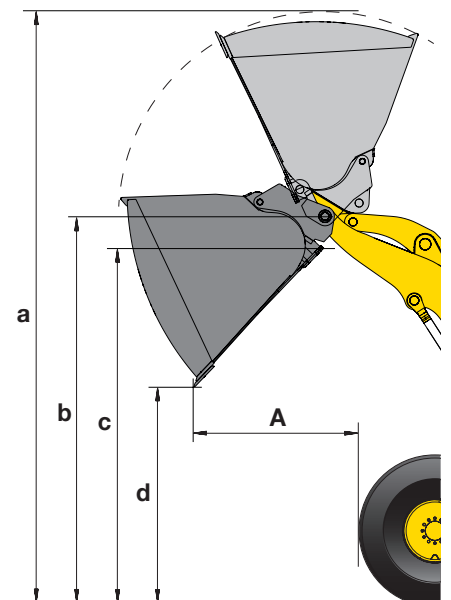
Abmessungen & Arbeitswerte



LEICHTGUTSCHAUFEL

HIGH-LIFT

		Q364	Q854
Verkaufscode		Q364	Q854
Schaufelvolumen (gehäuft, ISO 7546)	m ³	5,0	5,0
Überlaufgitter in Rohrversion		ohne	mit
Schaufel (Direktanbau/Schnellwechsler)		QC	QC
Schüttgewicht	t/m ³	1,0	0,8
Schaufelbreite	mm	2.990	2.990
Schaufelgewicht	kg	2.000	2.000
A Reichweite bei 45°	mm	1.530	1.670
a Höhe Schaufeloberkante	mm	6.210	6.740
b Höhe Schaufeldrehpunkt	mm	4.095	4.625
c Überladehöhe bei 45°	mm	3.720	4.250
d Schütthöhe bei 45°	mm	2.500	3.030
Stat. Kipplast, 40° geknickt (Bereifung L3)	kg	12.550	9.295
Stat. Kipplast, 40° geknickt (Bereifung L5)	kg	13.115	9.735
Betriebsgewicht (Bereifung L3)	kg	18.900	19.895
Betriebsgewicht (Bereifung L5)	kg	19.715	20.710



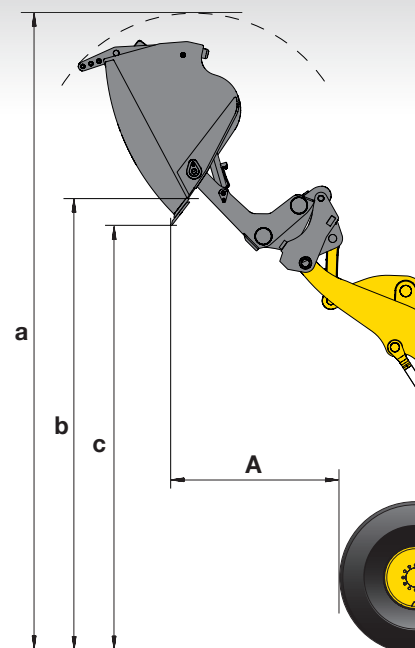
TYPISCHE SCHÜTTGEWICHTE – LOSE (IN KG/M³)

Basalt	1.960	Kies, ungesiebt	1.930	Sandstein	1.510
Bauxit, Kaolin	1.420	Kies, trocken	1.510	Schiefer	1.250
Erde, trocken, gelagert	1.510	Kies, trocken, 6-50 mm	1.690	Schlacke, gebrochen	1.750
Erde, nass, ausgehoben	1.600	Kies, nass, 6-50 mm	2.020	Stein, zerkleinert	1.600
Gips, gebrochen	1.810	Sand, trocken, lose	1.420	Ton, natürlich vorkommend	1.660
Gips, zerkleinert	1.600	Sand, feucht	1.690	Ton, trocken	1.480
Granit, gebrochen	1.660	Sand, nass	1.840	Ton, nass	1.660
Kalkstein, gebrochen	1.540	Sand und Ton, lose	1.600	Sand und Kies, trocken	1.420
Kalkstein, zerkleinert	1.540	Sand und Kies, trocken	1.720	Sand und Kies, nass	1.540

HOCHKIPPSCHAUFEL (RECYCLING)

		HIGH-LIFT			
Verkaufscode		Q863	Q864	Q865	Q866
Schaufelvolumen (gehäuft, ISO 7546)	m ³	6,0	6,0	4,5	4,5
Überlaufgitter in Rohrversion		mit	mit	mit	mit
Schaufel (Direktanbau/Schnellwechsler)		direkt	QC	direkt	QC
Schüttgewicht	t/m ³	0,8	0,8	0,8	0,8
Schaufelbreite	mm	2.990	2.990	2.990	2.990
Schaufelgewicht	kg	3.000	2.800	2.530	2.470
A Reichweite bei 45°	mm	1.600	1.870	1.815	2.065
a Höhe Schaufeloberkante	mm	6.665	7.010	7.060	7.255
b Überladehöhe bei 45°	mm	4.470	4.615	5.210	5.235
c Schütthöhe bei 45°	mm	4.175	4.395	4.985	5.075
Stat. Kipplast, 40° geknickt (Bereifung L3)	kg	12.555	12.115	9.295	8.485
Stat. Kipplast, 40° geknickt (Bereifung L5)	kg	13.130	12.670	9.725	8.910
Betriebsgewicht (Bereifung L3)	kg	19.360	19.910	19.890	20.365
Betriebsgewicht (Bereifung L5)	kg	20.185	20.725	20.700	21.180

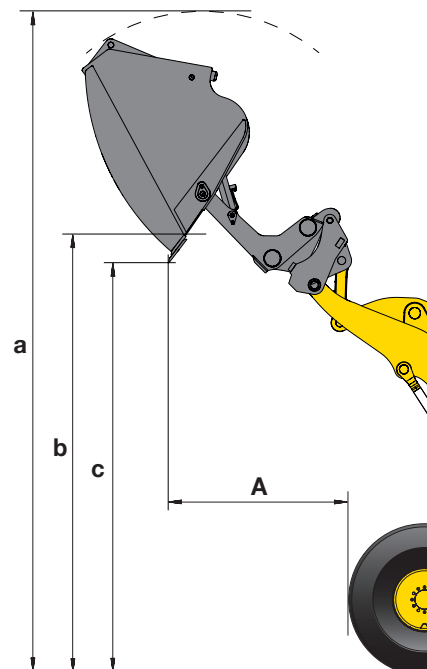
Typ B: Kippzylinder außenliegend



HOCHKIPPSCHAUFEL (SCHÜTTGUT)

		HIGH-LIFT			
Verkaufscode		Q413	Q414	Q461	Q462
Schaufelvolumen (gehäuft, ISO 7546)	m ³	4,5	4,5	6,0	6,0
Überlaufgitter in Rohrversion		ohne	ohne	ohne	ohne
Schaufel (Direktanbau/Schnellwechsler)		direkt	QC	direkt	QC
Schüttgewicht	t/m ³	1,1	1,1	0,6	0,6
Schaufelbreite	mm	2.990	2.990	2.990	2.990
Schaufelgewicht	kg	2.530	2.470	3.000	2.800
A Reichweite bei 45°	mm	1.675	1.925	1.740	2.010
a Höhe Schaufeloberkante	mm	6.530	6.725	7.195	7.540
b Überladehöhe bei 45°	mm	4.680	4.715	4.990	5.135
c Schütthöhe bei 45°	mm	4.455	4.547	4.705	4.925
Stat. Kipplast, 40° geknickt (Bereifung L3)	kg	12.435	11.570	8.470	8.350
Stat. Kipplast, 40° geknickt (Bereifung L5)	kg	12.985	12.105	8.895	8.785
Betriebsgewicht (Bereifung L3)	kg	18.895	19.370	21.160	20.695
Betriebsgewicht (Bereifung L5)	kg	19.710	20.185	21.175	21.510

Typ B: Kippzylinder außenliegend



TYPISCHE SCHÜTTGEWICHTE (IN T/M³) FÜR LEICHTGUT- UND HOCHKIPPSCHAUFELN

Altglas, fein.....	1,4
Altglas, grob.....	1,0
Kompost, trocken.....	0,8
Kompost, nass.....	1,0
Holzspäne, Sägemehl.....	0,5

Altpapier, lose.....	0,6
Altpapier, verarbeitet.....	1,0
Steinkohle, hohe Dichte.....	1,2
Steinkohle, geringe Dichte.....	0,9
Hausmüll, lose & trocken.....	0,8

Modelle

WA200-8	WA270-8	WA320-8	WA380-8	WA470-8
MOTORLEISTUNG 95,2 kW / 129 PS	MOTORLEISTUNG 115 kW / 156 PS	MOTORLEISTUNG 127 kW / 173 PS	MOTORLEISTUNG 143 kW / 194 PS	MOTORLEISTUNG 204 kW / 277 PS
BETRIEBSGEWICHT 11.865 - 14.000 kg	BETRIEBSGEWICHT 12.975 - 14.980 kg	BETRIEBSGEWICHT 15.700 - 18.030 kg	BETRIEBSGEWICHT 18.155 - 21.510 kg	BETRIEBSGEWICHT 24.170 - 25.670 kg
SCHAUFELVOLUMEN 1,9 - 3,5 m ³	SCHAUFELVOLUMEN 2,2 - 3,8 m ³	SCHAUFELVOLUMEN 2,6 - 4,8 m ³	SCHAUFELVOLUMEN 3,2 - 6,0 m ³	SCHAUFELVOLUMEN 4,1 - 7,0 m ³

Ausrüstung für „Waste & Recycling“-Spezifikation

SICHERHEITSAUSRÜSTUNG

Hubzylinderschutz	<input type="checkbox"/>
Schaufelzylinderschutz	<input type="checkbox"/>
Vorderachspanzerung (WA270 - WA470)	<input type="checkbox"/>
Hinterachspanzerung (WA270 - WA320)*	<input type="checkbox"/>
Gummidichtungen am Knickgelenk (WA270 - WA470)	<input type="checkbox"/>
Frontschutzgitter (starre und klappbare Ausführung)	<input type="checkbox"/>
Schutzgitter Arbeitsscheinwerfer	<input type="checkbox"/>
Ventilschutz Bereifung	<input type="checkbox"/>
Zahn- und Schneidenschutz (rotweiß gestreift)	<input type="checkbox"/>
Verbundglasfrontscheibe, 20 mm	<input type="checkbox"/>
Schlauchschutz an Hubzylindern	<input type="checkbox"/>

* Standardausrüstung für WA380 - WA470

ELEKTRIK

Gekapselte 160-Ampere-Lichtmaschine mit Luftfilterung	<input type="checkbox"/>
---	--------------------------

FAHRANTRIEB UND BREMSEN

Konstant-Fahrgeschwindigkeit in der 1. Fahrstufe (WA200 - WA320)	<input checked="" type="checkbox"/>
Kriechgang: 1 - 13 km/h stufenlose Geschwindigkeitsregelung (WA200 - WA320)	<input checked="" type="checkbox"/>

Verfügbarkeit der Ausrüstungen ist modellabhängig.

Alle Anbaugeräte für Schnellwechslermontage oder Direktanbau.

Weitere Arbeitsausrüstungen und Zubehör sowie Spezialausrüstungen auf Anfrage.

Radlader von Komatsu sind nach den Sicherheitsbestimmungen der Maschinenrichtlinie 89/392 EWG ff und EN474 ausgerüstet.

Ihr Komatsu-Partner:

HYDRAULIKSYSTEM

1-Hebel-Hydrauliksteuerung (Multifunktionshebel) mit separatem Hebel zur Steuerung des 3. Steuerkreises	<input checked="" type="checkbox"/>
1-Hebel-Hydrauliksteuerung (Multifunktionshebel) mit separatem Hebel zur Steuerung des 3. und 4. Steuerkreises	<input type="checkbox"/>
Elektrische Umschaltung des 3. Steuerkreises in 2 Kreise (nur WA380)	<input type="checkbox"/>
2-Hebel-Steuerung (WA380 - WA470)	<input type="checkbox"/>
3-Hebel-Steuerung	<input type="checkbox"/>
Dichtungsschutz für Hubzylinder, Schaufelzylinder und Lenkzylinder (WA320 - WA470)	<input type="checkbox"/>

ARBEITSAUSRÜSTUNG & ANBAUGERÄTE

High-Lift-Ausleger	<input type="checkbox"/>
Super-High-Lift-Ausleger (nur für WA380-8)	<input type="checkbox"/>
Leichtgutschaufeln	<input type="checkbox"/>
Hochkippschaufeln	<input type="checkbox"/>
Schaufeln für Recycling-Spezifikation	<input type="checkbox"/>
Mulchgreiferschaufeln für Recycling-Spezifikation	<input type="checkbox"/>
Hochkippschaufeln für Recycling-Spezifikation	<input type="checkbox"/>

WARTUNG

Grobmaschiger Kühler mit automatischem Umkehrlüfter	<input checked="" type="checkbox"/>
Automatische Zentralschmieranlage	<input checked="" type="checkbox"/>
Turbo II Vorabscheider	<input type="checkbox"/>
Vorfilter Motorluftansaugung (Filtergitter)	<input type="checkbox"/>
Vorfilter Kühleinheit	<input type="checkbox"/>
Einteiliger Hydraulikölkühler (WA320)	<input type="checkbox"/>
Teflonbeschichtete Kühlelemente für Wasserkühler, Ölkühler, Ladeluftkühler und Kondensator der Klimaanlage	<input type="checkbox"/>

FAHRWERK UND BEREIFUNG

L5 Bereifung mit Traktionsprofil	<input type="checkbox"/>
Durchstichfeste L5 Bereifung	<input type="checkbox"/>
Vollgummibereifung	<input type="checkbox"/>

BELEUCHTUNG

LED-Arbeitsscheinwerfer	<input type="checkbox"/>
Xenon-Arbeitsscheinwerfer	<input type="checkbox"/>
Dachreling	<input type="checkbox"/>
Zusätzliche Arbeitsscheinwerfer an Dachreling	<input type="checkbox"/>

Weitere Ausrüstungen auf Anfrage

- Standardausrüstung
- Sonderausrüstung

KOMATSU

Komatsu Europe International N.V.

Mechelsesteenweg 586
B-1800 VILVOORDE (BELGIUM)
Tel. +32-2-255 24 11
Fax +32-2-252 19 81
www.komatsu.eu