

KOMATSU



Solutions industrielles

SPÉCIFICATION RECYCLAGE

Chargeuses sur pneus

Reconnue pour la qualité et la fiabilité extrêmes de ses machines, Komatsu répond aux exigences draconiennes de l'industrie de traitement des déchets via une large gamme d'options et modifications des machines de base, disponibles d'usine. Cette flexibilité permet d'adapter sa gamme de chargeuses sur pneus aux attentes spécifiques des différentes applications en déchetterie ainsi qu'aux contraintes du site. Que vous optiez pour un équipement complet ou des équipements individuels, vous avez la garantie d'une machine supérieure en termes de performances, de disponibilité et d'efficacité.



Protection vitre avant

La grille du pare-brise avant protège celui-ci et assure une excellente visibilité à l'opérateur. Équipée de 2 vérins pneumatiques, elle peut être relevée facilement pour nettoyer le pare-brise (version inclinable).



Levier multifonctions

Levier multifonctions avec commande électrique proportionnelle de la troisième et, en option, de la quatrième fonction hydraulique.



Radiateur à grandes alvéoles avec ventilateur commandé depuis la cabine

Un ventilateur de refroidissement réversible automatiquement (paramétrable depuis la cabine) réduit considérablement la maintenance et le nettoyage via l'expulsion des débris.



Nouveau design des grilles d'admission d'air

Le compartiment moteur est entièrement protégé par des grilles spéciales. Leurs petits trous hexagonaux retiennent les particules susceptibles d'encrasser le radiateur et réduisent ainsi les besoins en matière de maintenance et de nettoyage.



Protection de l'articulation

Une plaque de caoutchouc épaisse protège l'articulation contre l'accumulation de matériaux et de débris limitant la casse ou les risques d'incendie. La partie supérieure est protégée par une plaque en métal et la grille de protection du pare-brise (selon le modèle).



Phares de travail (Xénon et LED)

Possibilité d'installer jusqu'à 8 phares supplémentaires sur le rail de toit de la cabine.

Protection du vérin de godet

Protège la tige du vérin ainsi que les capteurs de retour automatique du godet.

Vaste gamme d'accessoires

Avec des godets pour matériaux légers, des godets à haut déversement, des godets de déchetterie, des godet à grappin pour déchets végétaux, des fourches à compost, etc. avec attache rapide ou montage direct.

Protection des feux

La visibilité, notamment à l'intérieur des sites et des bâtiments, est très importante. Les feux sont, de par leur position, exposés. Des protections spécifiques permettent de limiter le risque de casse.

Protection des flexibles des vérins de levage

Les manchons en acier inoxydable tressé protègent parfaitement les flexibles hydrauliques des vérins de levage.

Protection sous châssis

Une protection sous châssis intégrale pour les châssis avant et arrière est disponible en option pour tous les modèles. Leur design permet de garder un très bon accès technique aux composants.

Pneumatiques résistants à la coupure avec protection des valves

Les pneus industriels L5 résistants à la coupure avec protection des valves offrent les plus hauts niveaux de sécurité. Des pneus pleins sont également disponibles sur demande.



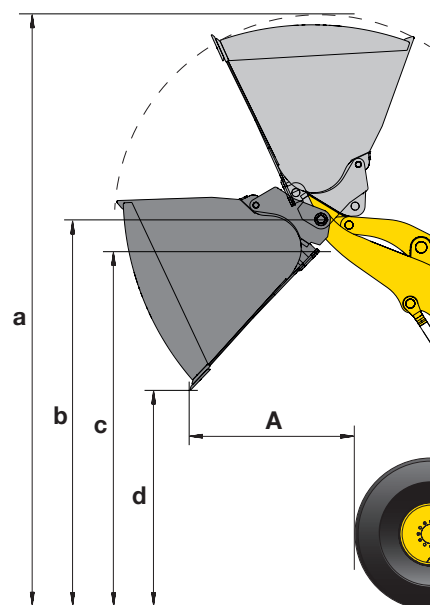
Dimensions et performances



GODET POUR MATERIAUX LÉGERS

HIGH-LIFT

| | | Q364 | Q854 |
|---|------------------|--------|--------|
| Code de vente | | Q364 | Q854 |
| Capacité du godet (en dôme, ISO 7546) | m ³ | 3,2 | 3,2 |
| Protection anti déversement | pas incluse | inclue | |
| Godet (direct/attache rapide, QC) | | QC | QC |
| Densité des matériaux | t/m ³ | 1,0 | 0,8 |
| Largeur du godet | mm | 2.550 | 2.550 |
| Poids du godet | kg | 1.060 | 1.060 |
| A Portée à 45° | mm | 1.270 | 1.710 |
| a Hauteur bord supérieur du godet | mm | 5.375 | 5.815 |
| b Hauteur à l'axe du godet | mm | 3.885 | 4.325 |
| c Hauteur max. de chargement à 45° | mm | 3.560 | 4.000 |
| d Hauteur de chargement à 45° | mm | 2.430 | 2.870 |
| Charge statique de basculement, artic. braquée à 40° (pneus L3) | kg | 7.340 | 5.425 |
| Charge statique de basculement, artic. braquée à 40° (pneus L5) | kg | 7.770 | 5.785 |
| Poids opérationnel (pneus L3) | kg | 12.350 | 12.455 |
| Poids opérationnel (pneus L5) | kg | 12.970 | 13.110 |



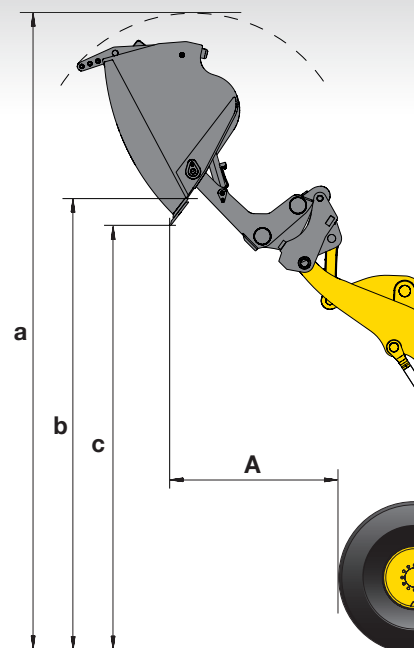
DENSITÉ DES MATÉRIAUX – EN VRAC (KG/M³)

| | | | | | |
|-------------------------------|-------|--------------------------------|-------|----------------------------------|-------|
| Basalte..... | 1.960 | Gravier, non tamisé..... | 1.930 | Grès..... | 1.510 |
| Bauxite, kaolin..... | 1.420 | Gravier, sec..... | 1.510 | Schiste..... | 1.250 |
| Terre, sèche, stockée..... | 1.510 | Gravier, sec, 6-50 mm..... | 1.690 | Laitier, brisé..... | 1.750 |
| Terre, mouillée, creusée..... | 1.600 | Gravier, mouillé, 6-50 mm..... | 2.020 | Roche, broyée..... | 1.600 |
| Plâtre, brisé..... | 1.810 | Sable, sec, en vrac..... | 1.420 | Argile, naturel..... | 1.660 |
| Plâtre, broyé..... | 1.600 | Sable, humide..... | 1.690 | Argile, sec..... | 1.480 |
| Granit, brisé..... | 1.660 | Sable, mouillé..... | 1.840 | Argile, mouillé..... | 1.660 |
| Calcaire, brisé..... | 1.540 | Sable et argile, en vrac..... | 1.600 | Argile et gravier, secs..... | 1.420 |
| Calcaire, broyé..... | 1.540 | Sable et gravier, secs..... | 1.720 | Argile et gravier, mouillés..... | 1.540 |

GODET A HAUT DEVERSEMENT (INDUSTRIE & RECYCLAGE)

| | HIGH-LIFT | | | |
|---|----------------------|--------|--------|--------|
| | Q863 | Q864 | Q865 | Q866 |
| Code de vente | Q863 | Q864 | Q865 | Q866 |
| Capacité du godet (en dôme, ISO 7546) | m ³ 3,5 | 3,5 | 2,5 | 2,5 |
| Protection anti déversement | inclue | inclue | inclue | inclue |
| Godet (direct/attache rapide, QC) | direct | QC | direct | QC |
| Densité des matériaux | t/m ³ 0,8 | 0,8 | 0,8 | 0,8 |
| Largeur du godet | mm 2.550 | 2.550 | 2.550 | 2.550 |
| Poids du godet | kg 2.120 | 1.950 | 1.780 | 1.700 |
| A Portée à 45° | mm 1.535 | 1.670 | 1.400 | 1.600 |
| a Hauteur bord supérieur du godet | mm 5.885 | 6.150 | 6.300 | 6.630 |
| b Hauteur max. de chargement à 45° | mm 4.440 | 4.500 | 4.730 | 5.035 |
| c Hauteur de chargement à 45° | mm 4.280 | 4.500 | 4.480 | 4.805 |
| Charge statique de basculement, artic. braquée à 40° (pneus L3) | kg 6.415 | 6.435 | 5.000 | 4.750 |
| Charge statique de basculement, artic. braquée à 40° (pneus L5) | kg 6.840 | 6.860 | 5.355 | 5.100 |
| Poids opérationnel (pneus L3) | kg 13.035 | 13.210 | 12.875 | 13.095 |
| Poids opérationnel (pneus L5) | kg 13.690 | 13.860 | 13.525 | 13.750 |

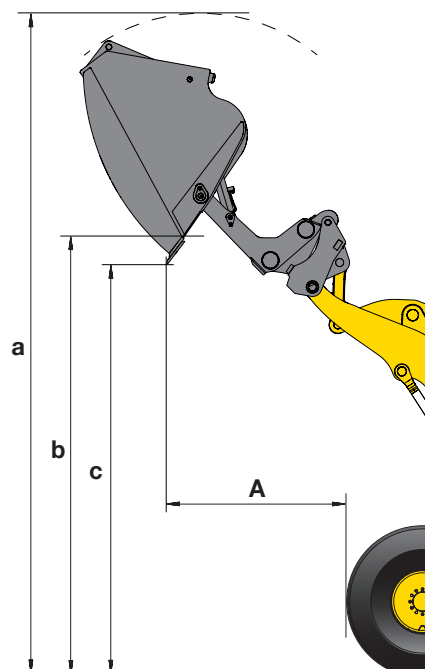
Type B, vérins de basculement à l'extérieur du godet



GODET A HAUT DEVERSEMENT (MATÉRIAUX EN VRAC)

| | HIGH-LIFT | | | |
|---|----------------------|------------|------------|------------|
| | Q413 | Q414 | Q461 | Q462 |
| Code de vente | Q413 | Q414 | Q461 | Q462 |
| Capacité du godet (en dôme, ISO 7546) | m ³ 2,5 | 2,5 | 3,5 | 3,5 |
| Protection anti déversement | pas inclue | pas inclue | pas inclue | pas inclue |
| Godet (direct/attache rapide, QC) | direct | QC | direct | QC |
| Densité des matériaux | t/m ³ 1,1 | 1,1 | 0,6 | 0,6 |
| Largeur du godet | mm 2.550 | 2.550 | 2.550 | 2.550 |
| Poids du godet | kg 1.780 | 1.700 | 2.120 | 1.950 |
| A Portée à 45° | mm 1.330 | 1.530 | 1.605 | 1.740 |
| a Hauteur bord supérieur du godet | mm 5.860 | 6.190 | 6.325 | 6.590 |
| b Hauteur max. de chargement à 45° | mm 4.285 | 4.590 | 4.885 | 4.945 |
| c Hauteur de chargement à 45° | mm 4.045 | 4.370 | 4.715 | 4.935 |
| Charge statique de basculement, artic. braquée à 40° (pneus L3) | kg 6.805 | 6.645 | 4.440 | 4.520 |
| Charge statique de basculement, artic. braquée à 40° (pneus L5) | kg 7.230 | 7.075 | 4.780 | 4.850 |
| Poids opérationnel (pneus L3) | kg 12.725 | 12.960 | 13.210 | 13.345 |
| Poids opérationnel (pneus L5) | kg 13.380 | 13.610 | 13.865 | 14.000 |

Type B, vérins de basculement à l'extérieur du godet



DENSITÉ DE MATÉRIAUX TYPIQUE (T/M³) POUR LES MATERIAUX LÉGERS ET GODETS À HAUT DÉVERSEMENT

| | | | |
|----------------------------------|-----|---------------------------------------|-----|
| Déchets de verres, fins..... | 1,4 | Déchets papier, vrac | 0,6 |
| Déchets de verres, grossier..... | 1,0 | Déchets papier traités | 1,0 |
| Composte, sec | 0,8 | Charbon, densité élevée..... | 1,2 |
| Composte, mouillé | 1,0 | Charbon, faible densité | 0,9 |
| Copeaux de bois, sciure..... | 0,5 | Déchets ménagers, en vrac et sec..... | 0,8 |

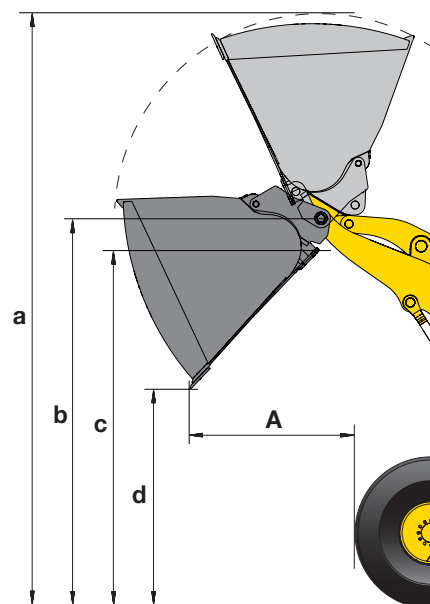
Dimensions et performances



GODET POUR MATERIAUX LÉGERS

HIGH-LIFT

| | | Q364 | Q854 |
|---|------------------|--------|--------|
| Code de vente | | Q364 | Q854 |
| Capacité du godet (en dôme, ISO 7546) | m ³ | 3,5 | 3,5 |
| Protection anti déversement | pas incluse | inclue | |
| Godet (direct/attache rapide, QC) | | QC | QC |
| Densité des matériaux | t/m ³ | 1,0 | 0,8 |
| Largeur du godet | mm | 2.550 | 2.550 |
| Poids du godet | kg | 1.190 | 1.190 |
| A Portée à 45° | mm | 1.335 | 1.435 |
| a Hauteur bord supérieur du godet | mm | 5.610 | 6.040 |
| b Hauteur à l'axe du godet | mm | 3.965 | 4.395 |
| c Hauteur max. de chargement à 45° | mm | 3.620 | 4.050 |
| d Hauteur de chargement à 45° | mm | 2.460 | 2.890 |
| Charge statique de basculement, artic. braquée à 40° (pneus L3) | kg | 7.920 | 6.185 |
| Charge statique de basculement, artic. braquée à 40° (pneus L5) | kg | 8.300 | 6.500 |
| Poids opérationnel (pneus L3) | kg | 13.465 | 13.570 |
| Poids opérationnel (pneus L5) | kg | 14.115 | 14.220 |



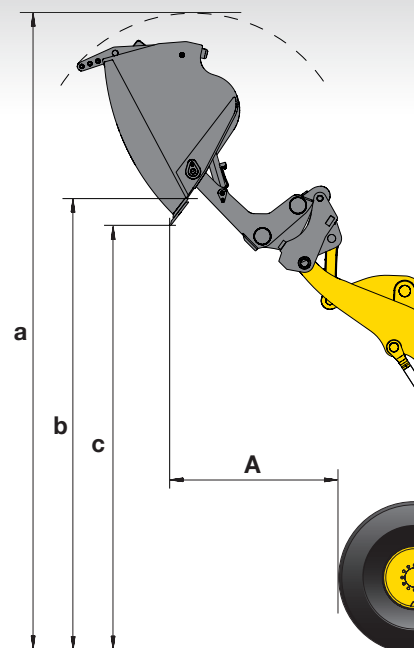
DENSITÉ DES MATÉRIAUX – EN VRAC (KG/M³)

| | | | | | |
|-------------------------------|-------|--------------------------------|-------|----------------------------------|-------|
| Basalte..... | 1.960 | Gravier, non tamisé..... | 1.930 | Grès..... | 1.510 |
| Bauxite, kaolin..... | 1.420 | Gravier, sec..... | 1.510 | Schiste..... | 1.250 |
| Terre, sèche, stockée..... | 1.510 | Gravier, sec, 6-50 mm..... | 1.690 | Laitier, brisé..... | 1.750 |
| Terre, mouillée, creusée..... | 1.600 | Gravier, mouillé, 6-50 mm..... | 2.020 | Roche, broyée..... | 1.600 |
| Plâtre, brisé..... | 1.810 | Sable, sec, en vrac..... | 1.420 | Argile, naturel..... | 1.660 |
| Plâtre, broyé..... | 1.600 | Sable, humide..... | 1.690 | Argile, sec..... | 1.480 |
| Granit, brisé..... | 1.660 | Sable, mouillé..... | 1.840 | Argile, mouillé..... | 1.660 |
| Calcaire, brisé..... | 1.540 | Sable et argile, en vrac..... | 1.600 | Argile et gravier, secs..... | 1.420 |
| Calcaire, broyé..... | 1.540 | Sable et gravier, secs..... | 1.720 | Argile et gravier, mouillés..... | 1.540 |

GODET A HAUT DEVERSEMENT (INDUSTRIE & RECYCLAGE)

| | HIGH-LIFT | | | |
|---|----------------------|--------|--------|--------|
| | Q863 | Q864 | Q865 | Q866 |
| Code de vente | Q863 | Q864 | Q865 | Q866 |
| Capacité du godet (en dôme, ISO 7546) | m ³ 3,8 | 3,8 | 3,0 | 3,0 |
| Protection anti déversement | inclue | inclue | inclue | inclue |
| Godet (direct/attache rapide, QC) | direct | QC | direct | QC |
| Densité des matériaux | t/m ³ 0,8 | 0,8 | 0,8 | 0,8 |
| Largeur du godet | mm 2.550 | 2.550 | 2.550 | 2.550 |
| Poids du godet | kg 2.180 | 1.950 | 2.020 | 1.700 |
| A Portée à 45° | mm 1.545 | 1.590 | 1.545 | 1.625 |
| a Hauteur bord supérieur du godet | mm 6.225 | 6.390 | 6.575 | 6.335 |
| b Hauteur max. de chargement à 45° | mm 4.480 | 4.640 | 4.920 | 4.700 |
| c Hauteur de chargement à 45° | mm 4.255 | 4.405 | 4.790 | 4.410 |
| Charge statique de basculement, artic. braquée à 40° (pneus L3) | kg 7.365 | 6.615 | 5.775 | 5.650 |
| Charge statique de basculement, artic. braquée à 40° (pneus L5) | kg 7.745 | 5.965 | 6.090 | 5.955 |
| Poids opérationnel (pneus L3) | kg 14.005 | 14.225 | 14.015 | 13.895 |
| Poids opérationnel (pneus L5) | kg 14.720 | 14.875 | 14.665 | 14.545 |

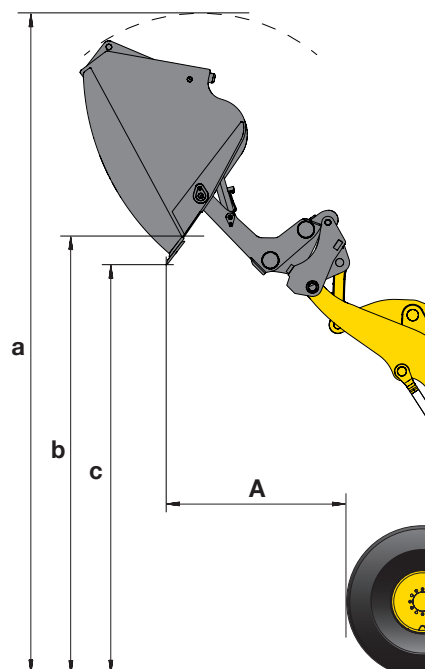
Type B, vérins de basculement à l'extérieur du godet



GODET A HAUT DEVERSEMENT (MATÉRIAUX EN VRAC)

| | HIGH-LIFT | | | |
|---|----------------------|------------|------------|------------|
| | Q413 | Q414 | Q461 | Q462 |
| Code de vente | Q413 | Q414 | Q461 | Q462 |
| Capacité du godet (en dôme, ISO 7546) | m ³ 3,0 | 3,0 | 3,8 | 3,8 |
| Protection anti déversement | pas inclue | pas inclue | pas inclue | pas inclue |
| Godet (direct/attache rapide, QC) | direct | QC | direct | QC |
| Densité des matériaux | t/m ³ 1,1 | 1,1 | 0,6 | 0,6 |
| Largeur du godet | mm 2.550 | 2.550 | 2.550 | 2.550 |
| Poids du godet | kg 2.020 | 1.700 | 2.180 | 1.950 |
| A Portée à 45° | mm 1.445 | 1.520 | 1.645 | 1.695 |
| a Hauteur bord supérieur du godet | mm 6.145 | 5.910 | 6.655 | 6.815 |
| b Hauteur max. de chargement à 45° | mm 4.495 | 4.270 | 4.905 | 5.060 |
| c Hauteur de chargement à 45° | mm 4.365 | 3.980 | 4.680 | 4.830 |
| Charge statique de basculement, artic. braquée à 40° (pneus L3) | kg 7.525 | 7.000 | 5.600 | 5.050 |
| Charge statique de basculement, artic. braquée à 40° (pneus L5) | kg 7.900 | 7.370 | 5.920 | 5.350 |
| Poids opérationnel (pneus L3) | kg 13.905 | 14.175 | 14.175 | 14.330 |
| Poids opérationnel (pneus L5) | kg 14.560 | 14.825 | 14.825 | 14.980 |

Type B, vérins de basculement à l'extérieur du godet



DENSITÉ DE MATÉRIAUX TYPIQUE (T/M³) POUR LES MATERIAUX LÉGERS ET GOGETS À HAUT DÉVERSEMENT

| | | | |
|----------------------------------|-----|---------------------------------------|-----|
| Déchets de verres, fins..... | 1,4 | Déchets papier, vrac | 0,6 |
| Déchets de verres, grossier..... | 1,0 | Déchets papier traités | 1,0 |
| Composte, sec | 0,8 | Charbon, densité élevée..... | 1,2 |
| Composte, mouillé | 1,0 | Charbon, faible densité | 0,9 |
| Copeaux de bois, sciure..... | 0,5 | Déchets ménagers, en vrac et sec..... | 0,8 |

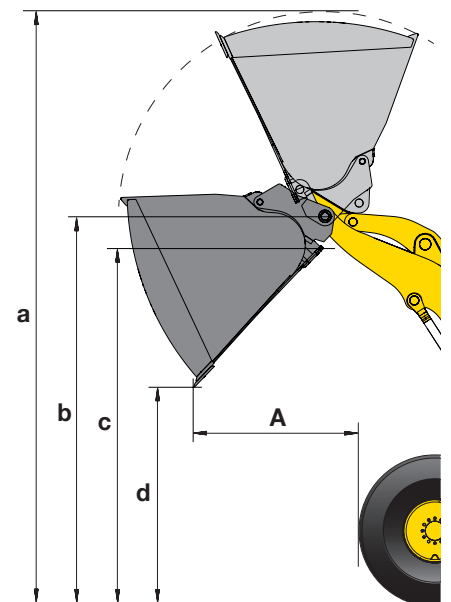
Dimensions et performances



GODET POUR MATERIAUX LÉGERS

HIGH-LIFT

| | | Q364 | Q854 |
|---|------------------|--------|--------|
| Code de vente | | Q364 | Q854 |
| Capacité du godet (en dôme, ISO 7546) | m ³ | 4,0 | 4,0 |
| Protection anti déversement | pas incluse | inclue | |
| Godet (direct/attache rapide, QC) | | QC | QC |
| Densité des matériaux | t/m ³ | 1,0 | 0,8 |
| Largeur du godet | mm | 2.990 | 2.990 |
| Poids du godet | kg | 1.560 | 1.560 |
| A Portée à 45° | mm | 1.400 | 1.485 |
| a Hauteur bord supérieur du godet | mm | 5.555 | 6.085 |
| b Hauteur à l'axe du godet | mm | 4.010 | 4.550 |
| c Hauteur max. de chargement à 45° | mm | 3.630 | 4.160 |
| d Hauteur de chargement à 45° | mm | 2.505 | 3.045 |
| Charge statique de basculement, artic. braquée à 40° (pneus L3) | kg | 8.815 | 7.010 |
| Charge statique de basculement, artic. braquée à 40° (pneus L5) | kg | 9.185 | 7.320 |
| Poids opérationnel (pneus L3) | kg | 16.490 | 16.665 |
| Poids opérationnel (pneus L5) | kg | 17.145 | 17.320 |



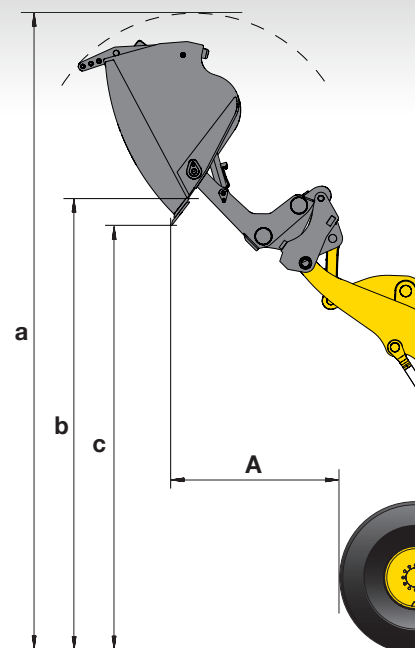
DENSITÉ DES MATÉRIAUX – EN VRAC (KG/M³)

| | | | | | |
|-------------------------------|-------|--------------------------------|-------|----------------------------------|-------|
| Basalte..... | 1.960 | Gravier, non tamisé..... | 1.930 | Grès..... | 1.510 |
| Bauxite, kaolin..... | 1.420 | Gravier, sec..... | 1.510 | Schiste..... | 1.250 |
| Terre, sèche, stockée..... | 1.510 | Gravier, sec, 6-50 mm..... | 1.690 | Laitier, brisé..... | 1.750 |
| Terre, mouillée, creusée..... | 1.600 | Gravier, mouillé, 6-50 mm..... | 2.020 | Roche, broyée..... | 1.600 |
| Plâtre, brisé..... | 1.810 | Sable, sec, en vrac..... | 1.420 | Argile, naturel..... | 1.660 |
| Plâtre, broyé..... | 1.600 | Sable, humide..... | 1.690 | Argile, sec..... | 1.480 |
| Granit, brisé..... | 1.660 | Sable, mouillé..... | 1.840 | Argile, mouillé..... | 1.660 |
| Calcaire, brisé..... | 1.540 | Sable et argile, en vrac..... | 1.600 | Argile et gravier, secs..... | 1.420 |
| Calcaire, broyé..... | 1.540 | Sable et gravier, secs..... | 1.720 | Argile et gravier, mouillés..... | 1.540 |

GODET A HAUT DEVERSEMENT (INDUSTRIE & RECYCLAGE)

| | | HIGH-LIFT | | | |
|---|------------------|-----------|--------|--------|--------|
| Code de vente | | Q863 | Q864 | Q865 | Q866 |
| Capacité du godet (en dôme, ISO 7546) | m ³ | 4,8 | 4,8 | 3,5 | 3,5 |
| Protection anti déversement | | inclue | inclue | inclue | inclue |
| Godet (direct/attache rapide, QC) | | direct | QC | direct | QC |
| Densité des matériaux | t/m ³ | 0,8 | 0,8 | 0,8 | 0,8 |
| Largeur du godet | mm | 2.740 | 2.740 | 2.740 | 2.740 |
| Poids du godet | kg | 2.400 | 2.270 | 2.120 | 1.980 |
| A Portée à 45° | mm | 1.750 | 1.820 | 2.130 | 2.140 |
| a Hauteur bord supérieur du godet | mm | 6.385 | 6.760 | 6.660 | 6.735 |
| b Hauteur max. de chargement à 45° | mm | 4.350 | 4.615 | 4.995 | 5.005 |
| c Hauteur de chargement à 45° | mm | 4.110 | 4.380 | 4.840 | 4.780 |
| Charge statique de basculement, artic. braquée à 40° (pneus L3) | kg | 8.375 | 8.055 | 7.400 | 6.765 |
| Charge statique de basculement, artic. braquée à 40° (pneus L5) | kg | 8.740 | 8.740 | 7.725 | 7.075 |
| Poids opérationnel (pneus L3) | kg | 16.810 | 17.200 | 16.825 | 17.085 |
| Poids opérationnel (pneus L5) | kg | 17.460 | 17.855 | 17.475 | 17.740 |

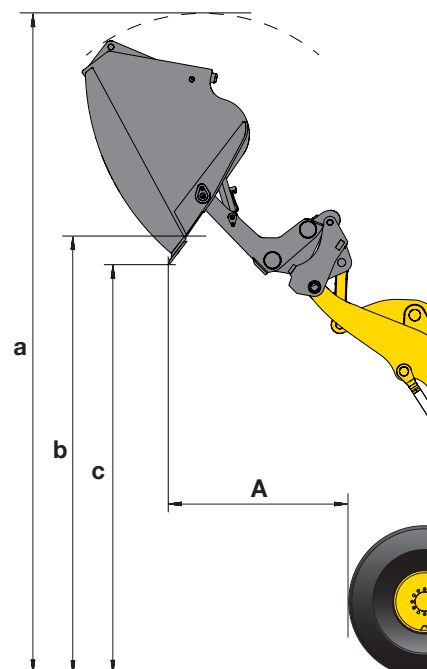
Type B, vérins de basculement à l'extérieur du godet



GODET A HAUT DEVERSEMENT (MATÉRIAUX EN VRAC)

| | | HIGH-LIFT | | | |
|---|------------------|------------|------------|------------|------------|
| Code de vente | | Q413 | Q414 | Q461 | Q462 |
| Capacité du godet (en dôme, ISO 7546) | m ³ | 3,5 | 3,5 | 4,8 | 4,8 |
| Protection anti déversement | | pas inclue | pas inclue | pas inclue | pas inclue |
| Godet (direct/attache rapide, QC) | | direct | QC | direct | QC |
| Densité des matériaux | t/m ³ | 1,1 | 1,1 | 0,6 | 0,6 |
| Largeur du godet | mm | 2.740 | 2.740 | 2.740 | 2.740 |
| Poids du godet | kg | 2.120 | 1.980 | 2.400 | 2.270 |
| A Portée à 45° | mm | 1.590 | 1.598 | 1.835 | 1.905 |
| a Hauteur bord supérieur du godet | mm | 6.120 | 6.195 | 6.925 | 7.300 |
| b Hauteur max. de chargement à 45° | mm | 4.455 | 4.465 | 4.350 | 4.615 |
| c Hauteur de chargement à 45° | mm | 4.300 | 4.240 | 4.650 | 4.920 |
| Charge statique de basculement, artic. braquée à 40° (pneus L3) | kg | 8.670 | 8.135 | 7.235 | 6.680 |
| Charge statique de basculement, artic. braquée à 40° (pneus L5) | kg | 9.035 | 8.495 | 7.565 | 7.000 |
| Poids opérationnel (pneus L3) | kg | 16.530 | 16.910 | 17.105 | 17.375 |
| Poids opérationnel (pneus L5) | kg | 17.180 | 17.565 | 17.625 | 18.030 |

Type B, vérins de basculement à l'extérieur du godet



DENSITÉ DE MATÉRIAUX TYPIQUE (T/M³) POUR LES MATERIAUX LÉGERS ET GOSETS À HAUT DÉVERSEMENT

| | | | |
|----------------------------------|-----|---------------------------------------|-----|
| Déchets de verres, fins..... | 1,4 | Déchets papier, vrac | 0,6 |
| Déchets de verres, grossier..... | 1,0 | Déchets papier traités | 1,0 |
| Composte, sec | 0,8 | Charbon, densité élevée..... | 1,2 |
| Composte, mouillé | 1,0 | Charbon, faible densité | 0,9 |
| Copeaux de bois, sciure..... | 0,5 | Déchets ménagers, en vrac et sec..... | 0,8 |

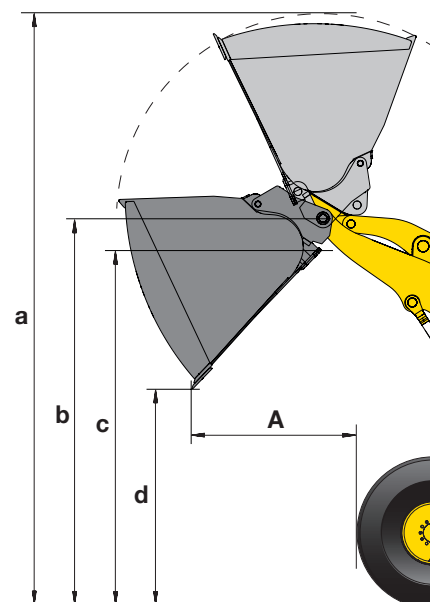
Dimensions et performances



GODET POUR MATERIAUX LÉGERS

HIGH-LIFT

| | | Q364 | Q854 |
|---|------------------|-------------|--------|
| Code de vente | | Q364 | Q854 |
| Capacité du godet (en dôme, ISO 7546) | m ³ | 5,0 | 5,0 |
| Protection anti déversement | | pas incluse | inclue |
| Godet (direct/attache rapide, QC) | | QC | QC |
| Densité des matériaux | t/m ³ | 1,0 | 0,8 |
| Largeur du godet | mm | 2.990 | 2.990 |
| Poids du godet | kg | 2.000 | 2.000 |
| A Portée à 45° | mm | 1.530 | 1.670 |
| a Hauteur bord supérieur du godet | mm | 6.210 | 6.740 |
| b Hauteur à l'axe du godet | mm | 4.095 | 4.625 |
| c Hauteur max. de chargement à 45° | mm | 3.720 | 4.250 |
| d Hauteur de chargement à 45° | mm | 2.500 | 3.030 |
| Charge statique de basculement, artic. braquée à 40° (pneus L3) | kg | 12.550 | 9.295 |
| Charge statique de basculement, artic. braquée à 40° (pneus L5) | kg | 13.115 | 9.735 |
| Poids opérationnel (pneus L3) | kg | 18.900 | 19.895 |
| Poids opérationnel (pneus L5) | kg | 19.715 | 20.710 |



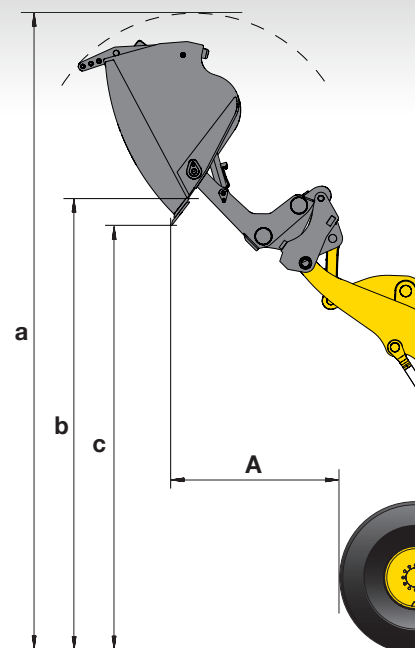
DENSITÉ DES MATÉRIAUX – EN VRAC (KG/M³)

| | | | | | |
|-------------------------------|-------|--------------------------------|-------|----------------------------------|-------|
| Basalte..... | 1.960 | Gravier, non tamisé..... | 1.930 | Grès..... | 1.510 |
| Bauxite, kaolin..... | 1.420 | Gravier, sec..... | 1.510 | Schiste..... | 1.250 |
| Terre, sèche, stockée..... | 1.510 | Gravier, sec, 6-50 mm..... | 1.690 | Laitier, brisé..... | 1.750 |
| Terre, mouillée, creusée..... | 1.600 | Gravier, mouillé, 6-50 mm..... | 2.020 | Roche, broyée..... | 1.600 |
| Plâtre, brisé..... | 1.810 | Sable, sec, en vrac..... | 1.420 | Argile, naturel..... | 1.660 |
| Plâtre, broyé..... | 1.600 | Sable, humide..... | 1.690 | Argile, sec..... | 1.480 |
| Granit, brisé..... | 1.660 | Sable, mouillé..... | 1.840 | Argile, mouillé..... | 1.660 |
| Calcaire, brisé..... | 1.540 | Sable et argile, en vrac..... | 1.600 | Argile et gravier, secs..... | 1.420 |
| Calcaire, broyé..... | 1.540 | Sable et gravier, secs..... | 1.720 | Argile et gravier, mouillés..... | 1.540 |

GODET A HAUT DEVERSEMENT (INDUSTRIE & RECYCLAGE)

| | | HIGH-LIFT | | | |
|---|------------------|-----------|--------|--------|--------|
| | | Q863 | Q864 | Q865 | Q866 |
| Code de vente | | Q863 | Q864 | Q865 | Q866 |
| Capacité du godet (en dôme, ISO 7546) | m ³ | 6,0 | 6,0 | 4,5 | 4,5 |
| Protection anti déversement | | inclue | inclue | inclue | inclue |
| Godet (direct/attache rapide, QC) | | direct | QC | direct | QC |
| Densité des matériaux | t/m ³ | 0,8 | 0,8 | 0,8 | 0,8 |
| Largeur du godet | mm | 2.990 | 2.990 | 2.990 | 2.990 |
| Poids du godet | kg | 3.000 | 2.800 | 2.530 | 2.470 |
| A Portée à 45° | mm | 1.600 | 1.870 | 1.815 | 2.065 |
| a Hauteur bord supérieur du godet | mm | 6.665 | 7.010 | 7.060 | 7.255 |
| b Hauteur max. de chargement à 45° | mm | 4.470 | 4.615 | 5.210 | 5.235 |
| c Hauteur de chargement à 45° | mm | 4.175 | 4.395 | 4.985 | 5.075 |
| Charge statique de basculement, artic. braquée à 40° (pneus L3) | kg | 12.555 | 12.115 | 9.295 | 8.485 |
| Charge statique de basculement, artic. braquée à 40° (pneus L5) | kg | 13.130 | 12.670 | 9.725 | 8.910 |
| Poids opérationnel (pneus L3) | kg | 19.360 | 19.910 | 19.890 | 20.365 |
| Poids opérationnel (pneus L5) | kg | 20.185 | 20.725 | 20.700 | 21.180 |

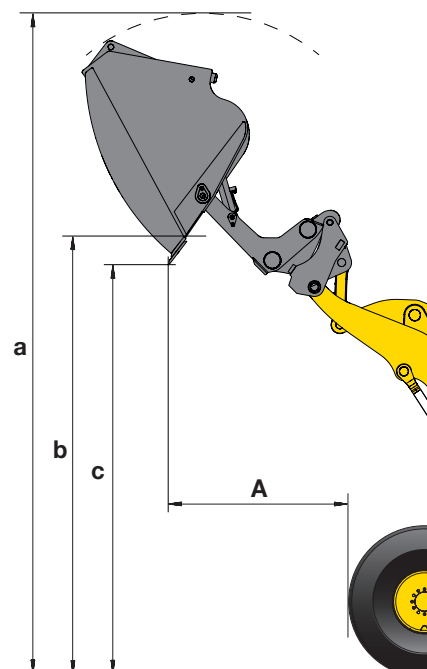
Type B, vérins de basculement à l'extérieur du godet



GODET A HAUT DEVERSEMENT (MATÉRIAUX EN VRAC)

| | | HIGH-LIFT | | | |
|---|------------------|------------|------------|------------|------------|
| | | Q413 | Q414 | Q461 | Q462 |
| Code de vente | | Q413 | Q414 | Q461 | Q462 |
| Capacité du godet (en dôme, ISO 7546) | m ³ | 4,5 | 4,5 | 6,0 | 6,0 |
| Protection anti déversement | | pas inclue | pas inclue | pas inclue | pas inclue |
| Godet (direct/attache rapide, QC) | | direct | QC | direct | QC |
| Densité des matériaux | t/m ³ | 1,1 | 1,1 | 0,6 | 0,6 |
| Largeur du godet | mm | 2.990 | 2.990 | 2.990 | 2.990 |
| Poids du godet | kg | 2.530 | 2.470 | 3.000 | 2.800 |
| A Portée à 45° | mm | 1.675 | 1.925 | 1.740 | 2.010 |
| a Hauteur bord supérieur du godet | mm | 6.530 | 6.725 | 7.195 | 7.540 |
| b Hauteur max. de chargement à 45° | mm | 4.680 | 4.715 | 4.990 | 5.135 |
| c Hauteur de chargement à 45° | mm | 4.455 | 4.547 | 4.705 | 4.925 |
| Charge statique de basculement, artic. braquée à 40° (pneus L3) | kg | 12.435 | 11.570 | 8.470 | 8.350 |
| Charge statique de basculement, artic. braquée à 40° (pneus L5) | kg | 12.985 | 12.105 | 8.895 | 8.785 |
| Poids opérationnel (pneus L3) | kg | 18.895 | 19.370 | 21.160 | 20.695 |
| Poids opérationnel (pneus L5) | kg | 19.710 | 20.185 | 21.175 | 21.510 |

Type B, vérins de basculement à l'extérieur du godet



DENSITÉ DE MATÉRIAUX TYPIQUE (T/M³) POUR LES MATERIAUX LÉGERS ET GODETS À HAUT DÉVERSEMENT

| | | | |
|----------------------------------|-----|---------------------------------------|-----|
| Déchets de verres, fins..... | 1,4 | Déchets papier, vrac | 0,6 |
| Déchets de verres, grossier..... | 1,0 | Déchets papier traités | 1,0 |
| Composte, sec | 0,8 | Charbon, densité élevée..... | 1,2 |
| Composte, mouillé | 1,0 | Charbon, faible densité | 0,9 |
| Copeaux de bois, sciure..... | 0,5 | Déchets ménagers, en vrac et sec..... | 0,8 |

Les modèles

| WA200-8 | WA270-8 | WA320-8 | WA380-8 | WA470-8 |
|--|--|--|--|--|
| PUISSANCE DU MOTEUR 95,2 kW / 129 ch | PUISSANCE DU MOTEUR 115 kW / 156 ch | PUISSANCE DU MOTEUR 127 kW / 173 ch | PUISSANCE DU MOTEUR 143 kW / 194 ch | PUISSANCE DU MOTEUR 204 kW / 277 ch |
| POIDS OPÉRATIONNEL 11.865 - 14.000 kg | POIDS OPÉRATIONNEL 12.975 - 14.980 kg | POIDS OPÉRATIONNEL 15.700 - 18.030 kg | POIDS OPÉRATIONNEL 18.155 - 21.510 kg | POIDS OPÉRATIONNEL 24.170 - 25.670 kg |
| CAPACITÉ DU GODET 1,9 - 3,5 m ³ | CAPACITÉ DU GODET 2,2 - 3,8 m ³ | CAPACITÉ DU GODET 2,6 - 4,8 m ³ | CAPACITÉ DU GODET 3,2 - 6,0 m ³ | CAPACITÉ DU GODET 4,1 - 7,0 m ³ |

Équipement pour la spécification recyclage

ÉQUIPEMENT DE SÉCURITÉ

| | |
|---|--------------------------|
| Protection des vérins de levage | <input type="checkbox"/> |
| Protection du vérin de godet | <input type="checkbox"/> |
| Protection sous châssis avant (WA270 - WA470) | <input type="checkbox"/> |
| Protection sous châssis arrière (WA270 - WA320)* | <input type="checkbox"/> |
| Protections en caoutchouc de la zone d'articulation (WA270 - WA470) | <input type="checkbox"/> |
| Protection du pare-brise (fixe et inclinable) | <input type="checkbox"/> |
| Protection des feux | <input type="checkbox"/> |
| Protection des valves de pneus | <input type="checkbox"/> |
| Protection des bords de godet (rayée rouge/blanc) | <input type="checkbox"/> |
| Vitre avant feuilletée, 20 mm | <input type="checkbox"/> |
| Protection des flexibles des vérins de levage | <input type="checkbox"/> |

* de série pour WA380 - WA470

SYSTÈME ÉLECTRIQUE

| | |
|--|--------------------------|
| Alternateur 160 A étanche avec filtration de l'admission d'air | <input type="checkbox"/> |
|--|--------------------------|

TRANSMISSION ET FREINS

| | |
|--|-------------------------------------|
| Commande vitesse constante dans gamme 1ère vitesse (WA200 - WA320) | <input checked="" type="checkbox"/> |
| Fonction d'approche lente: commande de variation de vitesse de 1 à 13 km/h (WA200 - WA320) | <input checked="" type="checkbox"/> |

La disponibilité des équipements varie en fonction du modèle.

Tous les accessoires sont disponibles en version à montage direct ou attache rapide.
Autres équipements et spécifications sur demande.

Les chargeuses sur pneus sont équipées selon les directives de sécurité sur les machines 89/392 EWG ff et EN474.

Votre partenaire Komatsu:

SYSTÈME HYDRAULIQUE

| | |
|---|-------------------------------------|
| Monolevier multifonctions avec levier supplémentaire de commande du 3ème tiroir | <input checked="" type="checkbox"/> |
| Monolevier multifonctions avec levier supplémentaire de commande du 3ème et 4ème tiroir | <input type="checkbox"/> |
| Commutation électrique de la 3ème fonction hydr. en 2 circuits (WA380 uniquement) | <input type="checkbox"/> |
| Commande à 2 leviers (WA380 - WA470) | <input type="checkbox"/> |
| Commande à 3 leviers | <input type="checkbox"/> |
| Protection des joints pour les vérins de levage, les vérins de godet et les vérins de direction (WA320 - WA470) | <input type="checkbox"/> |

ÉQUIPEMENT DE TRAVAIL ET ACCESSOIRES

| | |
|--|--------------------------|
| Bras long | <input type="checkbox"/> |
| Bras très grande hauteur (uniquement pour WA380-8) | <input type="checkbox"/> |
| Godets pour matériaux légers | <input type="checkbox"/> |
| Godets à haut déversement | <input type="checkbox"/> |
| Godets recyclage | <input type="checkbox"/> |
| Godet recyclage à grappin | <input type="checkbox"/> |
| Godets à haut déversement (recyclage) | <input type="checkbox"/> |

SERVICE ET ENTRETIEN

| | |
|---|-------------------------------------|
| Radiateur larges alvéoles et ventilateur avec fonction inversion pour décolmatage automatique | <input checked="" type="checkbox"/> |
| Graissage centralisé automatique | <input checked="" type="checkbox"/> |
| Préfiltre à air cyclonique Turbo II | <input type="checkbox"/> |
| Préfiltre pour l'admission d'air du moteur (grilles filtrantes) | <input type="checkbox"/> |
| Pré-filtre pour l'unité de refroidissement | <input type="checkbox"/> |
| Refroidisseur d'huile hydraulique monobloc (WA320) | <input type="checkbox"/> |
| Éléments de refroidissement revêtus de Téflon pour le refroidisseur d'eau, le refroidisseur d'huile, le refroidisseur air-air et le condensateur de climatisation | <input type="checkbox"/> |

PONTS ET PNEUS

| | |
|---|--------------------------|
| Pneus L5 à profil de traction | <input type="checkbox"/> |
| Pneumatiques résistants à la coupure L5 | <input type="checkbox"/> |
| Pneumatiques pleins | <input type="checkbox"/> |

SYSTÈME D'ÉCLAIRAGE

| | |
|--|--------------------------|
| Phares de travail (LED) | <input type="checkbox"/> |
| Phares de travail (Xénon) | <input type="checkbox"/> |
| Rail de toit | <input type="checkbox"/> |
| Phares de travail additionnels pour rail de toit | <input type="checkbox"/> |

Autres équipements sur demande

- équipements standards
- équipements optionnels

KOMATSU

Komatsu Europe International N.V.

Mechelsesteenweg 586
B-1800 VILVOORDE (BELGIUM)
Tel. +32-2-255 24 11
Fax +32-2-252 19 81
www.komatsu.eu

VFRSS03907 07/2020

KOMATSU is a trademark of Komatsu Ltd. Japan.

Toutes les spécifications sont données à titre indicatif et sont susceptibles d'être modifiées à tout moment.

Les illustrations peuvent différer des modèles standards.

La version standard et les équipements dépendent du pays de diffusion de ces machines. Printed in Europe.