

User's Manual

Product Name: Data Communicator
Model Number: KDTC830

Please print this document in A4 size.

KOMATSU

Table of Contents

1	PREFACE.....	2
1.1	<i>Disclaimer</i>	2
1.2	<i>Intended Usage</i>	2
1.3	<i>Compliance Information</i>	2
2	Document Information.....	2
3	Specification of Hardware	3
3.1	Outline Dimensions and Mass	3
3.2	Maximum radio-frequency power	3
4	Compliance Notice	4
4.1	European Union	4
4.2	Great Britain	7
4.3	Serbia.....	7
4.4	Україна (Ukraine).....	8
4.5	Djibouti	9
4.6	Mauritania	9
4.7	Sierra Leone.....	9
4.8	United Arab Emirates	9
4.9	Republic of Korea.....	10
4.10	Taiwan (R.O.C).....	10
4.11	ประเทศไทย (Thailand)	11

1 PREFACE

1.1 DISCLAIMER

Komatsu Ltd. reserves the right to make modifications, additions, and deletions to this document due to typographical errors, inaccurate information, or improvements to programs and/or equipment at any time and without notice. Such changes will, nevertheless, be incorporated into new editions of this document.

1.2 INTENDED USAGE

This manual is intended for anyone who attempts to operate Data Communicator 'KDTC830' in the first place and provides appropriate procedures for anyone who is engaged in handling/building them in safe handling.

For details on how to operate, please refer to the user manual of the machine.

1.3 COMPLIANCE INFORMATION

Please read the section "Compliance Notice" for locale-specific information regarding labelling, safety related statements.

2 Document Information

Revision History

Revision	Date	Author(s)	Description/comment
1	2023/5/22	E. Masutani	Publication of the First Edition
2	2024/2/2	E. Masutani	Thailand, Mauritania added
3	2024/6/28	Y. Abe	UAE added
4	2024/8/6	Y. Abe	Sierra Leone added
5	2024/9/6	Y. Abe	Republic of Korea and Taiwan (R.O.C) added.
6	2024/11/8	Y. Abe	Djibouti updated.

3 Specification of Hardware

3.1 Outline Dimensions and Mass

(1) Dimensions of Outline (Dimensions are in millimeters)

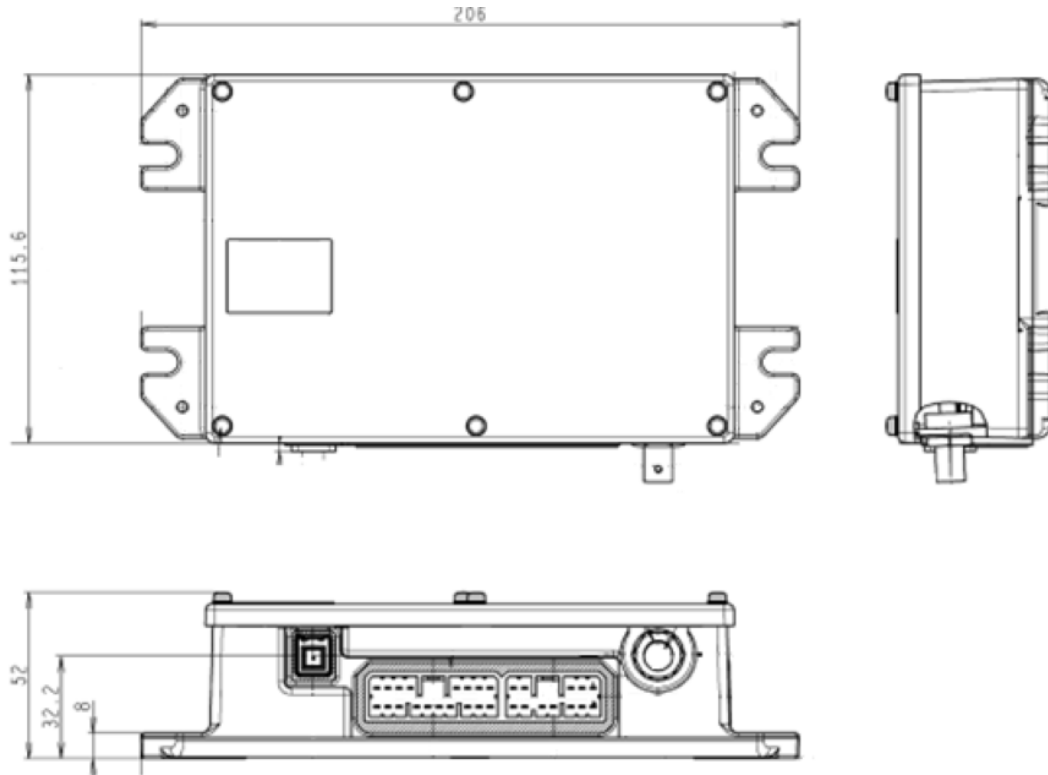


Figure 1 KDTC830 Dimensions

(2) Mass:0.75 [kilograms]

3.2 Maximum radio-frequency power

Frequency [MHz]	Max Power [W]
703 – 748	0.3
832 - 862	0.3
880 - 915	1
1710 - 1785	1.5
1920 - 1980	2
2496 - 2690	0.3
2500 - 2570	0.3
2570 - 2620	0.3



4 Compliance Notice

4.1 European Union



- Manufacturer/ Authorized Representative

Hereby, the Manufacturer/Authorized representative:

The Manufacturer	The Authorized Representative
KOMATSU Ltd. 2-3-6 Akasaka Minato-ku, Tokyo 107-8414, Japan 	KOMATSU EUROPE INT. Mechelsesteenweg 586 B-1800 Vilvoorde, Belgium 

- Safety

Please refer to the vehicle manual for information on safety.

- Simplified Declaration of Conformity

[EN] English	Hereby, Komatsu Ltd. declares that the radio equipment type KDTC830 is in compliance with Directive 2014/53/EU. The full text of the EU declaration of conformity is available at the following internet address: https://www.komatsu.eu/komtrax-radio-equipment-directive
[BG] Bulgarian	С настоящото Komatsu Ltd. декларира, че този тип радиосъоръжение KDTC830 е в съответствие с Директива 2014/53/ЕС. Цялостният текст на ЕС декларацията за съответствие може да се намери на следния интернет адрес: https://www.komatsu.eu/komtrax-radio-equipment-directive
[CS] Czech	Tímto Komatsu Ltd. prohlašuje, že typ rádiového zařízení KDTC830 je v souladu se směrnicí 2014/53/EU. Úplné znění EU prohlášení o shodě je k dispozici na této internetové adrese: https://www.komatsu.eu/komtrax-radio-equipment-directive
[DA] Danish	Hermed erklærer Komatsu Ltd. , at radioudstyrstypen KDTC830 er overensstemmelse med direktiv 2014/53/EU. EU-overensstemmelseserklæringens fulde tekst kan findes på følgende internetadresse: https://www.komatsu.eu/komtrax-radio-equipment-directive
[DE] German	Hiermit erkläre Komatsu Ltd. , dass der Funkanlagentyp KDTC830 der Richtlinie 2014/53/EU entspricht. Der vollständige Text der EU-Konformitätserklärung ist unter der folgenden Internetadresse verfügbar: https://www.komatsu.eu/komtrax-radio-equipment-directive
[ET] Estonian	Käesolevaga deklareerib Komatsu Ltd. , et käesolev raadioseadme tüüp KDTC830 vastab direktiivi 2014/53/EL nõuetele. ELi vastavusdeklaratsiooni täielik tekst on kättesaadav järgmisel internetiaadressil: https://www.komatsu.eu/komtrax-radio-equipment-directive

[EL] Greek	Με την παρούσα ο/η Komatsu Ltd. , δηλώνει ότι ο ραδιοεξοπλισμός KDTC830 πληροί την οδηγία 2014/53/ΕΕ. Το πλήρες κείμενο της δήλωσης συμμόρφωσης ΕΕ διατίθεται στην ακόλουθη ιστοσελίδα στο διαδίκτυο: https://www.komatsu.eu/komtrax-radio-equipment-directive
[ES] Spanish	Por la presente, Komatsu Ltd. declara que el tipo de equipo radioeléctrico KDTC830 es conforme con la Directiva 2014/53/UE. El texto completo de la declaración UE de conformidad está disponible en la dirección Internet siguiente: https://www.komatsu.eu/komtrax-radio-equipment-directive
[FR] French	Le soussigné, Komatsu Ltd. , déclare que l'équipement radioélectrique du type KDTC830 est conforme à la directive 2014/53/UE. Le texte complet de la déclaration UE de conformité est disponible à l'adresse internet suivante: https://www.komatsu.eu/komtrax-radio-equipment-directive
[IT] Italian	Il fabbricante, Komatsu Ltd. , dichiara che il tipo di apparecchiatura radio KDTC830 è conforme alla direttiva 2014/53/UE. Il testo completo della dichiarazione di conformità UE è disponibile al seguente indirizzo Internet: https://www.komatsu.eu/komtrax-radio-equipment-directive
[LV] Latvian	Ar šo Komatsu Ltd. deklarē, ka radioiekārta KDTC830 atbilst Direktīvai 2014/53/ES. Pilns ES atbilstības deklarācijas teksts ir pieejams šādā interneta vietnē: https://www.komatsu.eu/komtrax-radio-equipment-directive
[LT] Lithuanian	Aš, Komatsu Ltd. , patvirtinu, kad radijo įrenginių tipas KDTC830 atitinka Direktyvą 2014/53/ES. Visas ES atitikties deklaracijos tekstas prieinamas šiuo interneto adresu: https://www.komatsu.eu/komtrax-radio-equipment-directive
[HR] Croatian	Komatsu Ltd. ovime izjavljuje da je radijska oprema tipa KDTC830 u skladu s Direktivom 2014/53/EU. Cjeloviti tekst EU izjave o sukladnosti dostupan je na sljedećoj internetskoj adresi: https://www.komatsu.eu/komtrax-radio-equipment-directive
[HU] Hungarian	Komatsu Ltd. igazolja, hogy a KDTC830 típusú rádióberendezés megfelel a 2014/53/EU irányelvnek. Az EU-megfelelőségi nyilatkozat teljes szövege elérhető a következő internetes címen: https://www.komatsu.eu/komtrax-radio-equipment-directive
[MT] Maltese	B'dan, Komatsu Ltd. , niddikjara li dan it-tip ta' tagħmir tar-radju KDTC830 huwa konformi mad-Direttiva 2014/53/UE. It-test kollu tad-dikjarazzjoni ta' konformità tal-UE huwa disponibbli f'dan l-indirizz tal-Internet li ġej: https://www.komatsu.eu/komtrax-radio-equipment-directive
[NL] Dutch	Hierbij verklaar ik, Komatsu Ltd. , dat het type radioapparatuur KDTC830 conform is met Richtlijn 2014/53/EU. De volledige tekst van de EU-conformiteitsverklaring kan worden geraadpleegd op het volgende internetadres: https://www.komatsu.eu/komtrax-radio-equipment-directive
[PL] Polish	Komatsu Ltd. niniejszym oświadcza, że typ urządzenia radiowego KDTC830 jest zgodny z dyrektywą 2014/53/UE. Pełny tekst deklaracji zgodności UE jest dostępny pod następującym adresem internetowym: https://www.komatsu.eu/komtrax-radio-equipment-directive
[PT] Portuguese	O(a) abaixo assinado(a) Komatsu Ltd. declara que o presente tipo de equipamento de rádio KDTC830 está em conformidade com a Diretiva 2014/53/UE. O texto integral da declaração de conformidade está disponível no seguinte endereço de Internet: https://www.komatsu.eu/komtrax-radio-equipment-directive
[RO] Romanian	Prin prezenta, Komatsu Ltd. declară că tipul de echipamente radio KDTC830 este în conformitate cu Directiva 2014/53/UE. Textul integral al declarației UE de conformitate este disponibil la următoarea adresă internet: https://www.komatsu.eu/komtrax-radio-equipment-directive



[SK] Slovak	<p>Komatsu Ltd. týmto vyhlasuje, že rádiové zariadenie typu KDTC830 je v súlade so smernicou 2014/53/EU.</p> <p>Úplné EÚ vyhlásenie o zhode je k dispozícii na tejto internetovej adrese: https://www.komatsu.eu/komtrax-radio-equipment-directive</p>
[SL] Slovenian	<p>Komatsu Ltd. potrjuje, da je tip radijske opreme KDTC830 skladen z Direktivo 2014/53/EU.</p> <p>Celotno besedilo izjave EU o skladnosti je na voljo na naslednjem spletnem naslovu: https://www.komatsu.eu/komtrax-radio-equipment-directive</p>
[FI] Finnish	<p>Komatsu Ltd. vakuuttaa, että radiolaitetyyppi KDTC830 on direktiivin 2014/53/EU mukainen.</p> <p>EU-vaatimustenmukaisuusvakuutuksen täysimittainen teksti on saatavilla seuraavassa internetosoitteessa: https://www.komatsu.eu/komtrax-radio-equipment-directive</p>
[SV] Swedish	<p>Härmed försäkrar Komatsu Ltd. att denna typ av radioutrustning KDTC830 överensstämmer med direktiv 2014/53/EU.</p> <p>Den fullständiga texten till EU-försäkran om överensstämmelse finns på följande webbadress: https://www.komatsu.eu/komtrax-radio-equipment-directive</p>

4.2 Great Britain



- Manufacturer/ Authorized Representative

Hereby, the Manufacturer/Authorized representative:

The Manufacturer	The Authorized Representative
KOMATSU Ltd. 2-3-6 Akasaka Minato-ku, Tokyo 107-8414, Japan 	KOMATSU UK Ltd. Durham Road, Birtley, Chester-le-Street, Co. Durham DH3 2QX, UK 

- Safety

Please refer to the vehicle manual for information on safety.

- Simplified Declaration of Conformity

Hereby, **Komatsu Ltd.** declares that the radio equipment type **KDTC830** is in compliance with the relevant statutory requirements.

STATUTORY INSTRUMENTS 2017 No. 1206 TELECOMMUNICATIONS (The Radio Equipment Regulations 2017)

The full text of the declaration of conformity is also available at the following internet address:

<https://www.komatsu.eu/komtrax-radio-equipment-directive>

4.3 Serbia



- Usage Instruction

For details on the intended use, please refer to the user manual of the machine.

- Technical characteristics

Refer to section 3 “Specification of Hardware”

4.4 Україна (Ukraine)



KOMATSU

Виробник:
Комацу Лтд.2-3-6 Акасака Мінато Ку
ТоКію 107-8414 Японія

Імпортер:
СУМІТЕК УКРАЇНА
вул.Броварська 4, с. Проліски,
Київська область, 08322, УКРАЇНА

ДЕКЛАРАЦІЯ ПРО ВІДПОВІДНІСТЬ

ДЕКЛАРАЦІЯ ПРО ВІДПОВІДНІСТЬ

1. Радіообладнання: **KDTC830**.
2. Найменування та адреса виробника: «Komatsu Ltd.» (3-25-1, Shinomiya, Hiratsuka-shi, Kanagawa-ken, 254-8555 Japan)/«Коматсу Лтд.» (3-25-1, Шіномія, Хіратсука-ші, Канагава-кен, 254-8555, Японія).
3. Ця декларація відповідності видана під особисту відповідальність виробника.
4. Об'єкт декларації: Термінал систем цифрового стільникового зв'язку GSM-900/1800, UMTS та LTE (E-UTRA) т.м. «Komatsu» моделі KDTC830 з GPS приймачем.
5. Об'єкт декларації відповідає вимогам таких технічних регламентів:
- Технічного регламенту радіообладнання, затвердженого Постановою Кабінету Міністрів України від 24 травня 2017 р. №355.
6. Посилання на відповідні стандарти з переліку національних стандартів, що були застосовані, або посилання на інші технічні специфікації, щодо яких декларується відповідність:
ДСТУ EN 60950-1:2015 (EN 60950-1:2006; A11:2009; A1:2010; A12:2011; A2:2013; AC:2011, IDT),
ДСТУ EN 62311:2014 (EN 62311:2008, IDT),
ETSI EN 301 489-1 V2.1.1 (2017-02),
ETSI EN 301 489-19 V2.1.0 (2017-03),
ETSI EN 301 489-52 V1.1.0 (2017-03),
ETSI EN 301 511 V12.5.1 (2017-03),
ETSI EN 301 908-1 V11.1.1 (2016-07),
ДСТУ ETSI EN 301908-2:2017 (ETSI EN 301908-2:2017, IDT),
ETSI EN 301 908-13 V11.1.2 (2017-07),
ETSI EN 303 413 V1.1.1 (2017-06).
7. Призначений орган з оцінки відповідності

ООВ «ОМЕГА» ТОВ «ВЦ «ОМЕГА» №UA.TR.109

(найменування, ідентифікаційний номер згідно з реєстром призначених органів)

Виконав: оцінку відповідності за процедурою експертизи типу (модуль В) Технічного регламенту радіообладнання та видав сертифікат експертизи типу: №UA.TR.109.R.0462-19 від 09.12.2019 р.

8. У відповідних випадках опис компонентів та аксесуарів, у тому числі програмного забезпечення, завдяки якому радіообладнання функціонує за призначенням і на яке поширюється дія декларації про відповідність.
9. Додаткова інформація: Термінал систем цифрового стільникового зв'язку GSM-900/1800, UMTS та LTE (E-UTRA) т.м. «Komatsu» моделі KDTC830 з GPS приймачем, що виготовляється «Komatsu Ltd.» (3-25-1, Shinomiya, Hiratsuka-shi, Kanagawa-ken, 254-8555 Japan)/«Коматсу Лтд.» (3-25-1, Шіномія, Хіратсука-ші, Канагава-кен, 254-8555, Японія) на підприємстві «Komatsu Shonan Plant» (3-25-1, Shinomiya, Hiratsuka-shi, Kanagawa-ken, 254-8555 Japan/Японія) / «Коматсу Шонан Плант» (3-25-1, Шіномія, Хіратсука-ші, Канагава-кен, 254-8555, Японія).

Підписано від імені виробника: ТОВ «АТК-11» (Україна, 03110, м. Київ, вул. Пироговського, 19, корпус 6, офіс 1, код ЄДРПОУ 37849004).

м. Київ, Україна

(записати та дати підпис)

Директор

(підписати)



09 грудня 2019 р.

Д.С. Терещенко

(підписати та дати підпис)

ЕКСПЕРТИЗУ ПРОВЕДЕНО
ООВ «ОМЕГА» ТОВ «ВЦ «ОМЕГА»
Запис в реєстрі від 09.12.2019 р.
№ UA.109.DK.0462-19



4.5 Djibouti

AGREE PAR LE MCPT (REPUBLIQUE DE DJIBOUTI)
Numéro d'agrément : 124/DDTIC/2024
Marque et modèle de l'équipement : Komatsu, KDTC830
Date de la délivrance de l'agrément : 26/09/2024

4.6 Mauritania

AGREE PAR L'ARE MAURITANIE
Numéro d'agrément 1392/ARE/2023
Date d'agrément 19/12/2023

4.7 Sierra Leone



NatCA TAN: 2024-002-0062

4.8 United Arab Emirates

TDR

ER06997/22
United Arab Emirates



4.9 Republic of Korea



Certification No. R-C-KMK-KDTC830

이 기기는 업무용 환경에서 사용할 목적으로 적합성평가를 받은 기기로서 가정용 환경에서 사용하는 경우 전파간섭의 우려가 있습니다.

4.10 Taiwan (R.O.C)

取得審驗證明之低功率射頻器材，非經核准，公司、商號或使用者均不得擅自變更頻率、加大功率或變更原設計之特性及功能。

低功率射頻器材之使用不得影響飛航安全及干擾合法通信；經發現有干擾現象時，應立即停用，並改善至無干擾時方得繼續使用。

前述合法通信，指依電信管理法規定作業之無線電通信。

低功率射頻器材須忍受合法通信或工業、科學及醫療用電波輻射性電機設備之干擾。

- 本器材須經專業工程人員安裝及設定，始得設置使用，且不得直接販售給一般消費者
- 為維護隱私權，請妥適使用
- 減少電磁波影響，請妥適使用
- 電波功率密度 MPE 標準值：1.0 mW/cm²，送測產品實測值：0.267 mW/cm²，建議使用時設備天線至少距離人體 20 公分。

4.11 ประเทศไทย (Thailand)

- เครื่องโทรคมนาคมและอุปกรณ์นี้มีความสอดคล้องตามมาตรฐานหรือข้อกำหนดทางเทคนิค ของ กสทช.
- เครื่องวิทยุคมนาคมนี้มีระดับการแผ่คลื่นแม่เหล็กไฟฟ้าสอดคล้องตามมาตรฐานความปลอดภัยต่อสุขภาพของมนุษย์จากการใช้เครื่องวิทยุคมนาคมที่คณะกรรมการกิจการโทรคมนาคมแห่งชาติประกาศกำหนด



Please attach
the label