

# User's Manual

Product Name: Data Communicator  
Model Number: KDTG100

Please print this document in A4 size.

**KOMATSU**

## Table of Contents

1	PREFACE.....	2
1.1	Disclaimer .....	2
1.2	Intended Usage .....	2
1.3	Compliance Information .....	2
2	Document Information.....	2
3	Specification of Hardware .....	3
3.1	Outline Dimensions and Mass .....	3
3.2	Maximum radio-frequency power .....	3
4	Compliance Notice .....	4
4.1	European Union .....	4
4.2	Great Britain .....	7
4.3	Serbia.....	7
4.4	Україна (Ukraine).....	8
4.5	Djibouti .....	10
4.6	Mauritania .....	10
4.7	United Arab Emirates .....	10
4.8	ประเทศไทย (Thailand) .....	10

# 1 PREFACE

## 1.1 DISCLAIMER

Komatsu Ltd. reserves the right to make modifications, additions, and deletions to this document due to typographical errors, inaccurate information, or improvements to programs and/or equipment at any time and without notice. Such changes will, nevertheless, be incorporated into new editions of this document.

## 1.2 INTENDED USAGE

This manual is intended for anyone who attempts to operate Data Communicator 'KDTG100' in the first place and provides appropriate procedures for anyone who is engaged in handling/building them in a safe manner.

## 1.3 COMPLIANCE INFORMATION

Please read the section "Compliance Notice" for locale-specific information regarding labelling, safety related statements.

# 2 Document Information

## Revision History

Revision	Date	Author(s)	Description/comment
1	2023/4/27	E. Masutani	Publication of the First Edition
2	2024/2/2	E. Masutani	Mauritania added
3	2024/6/28	Y. Abe	Thailand added
4	2024/8/23	Y. Abe	United Arab Emirates added
5	2024/10/7	Y. Abe	Djibouti updated.

## 3 Specification of Hardware

### 3.1 Outline Dimensions and Mass

(1) Dimensions of Outline (Dimensions are in millimeters)

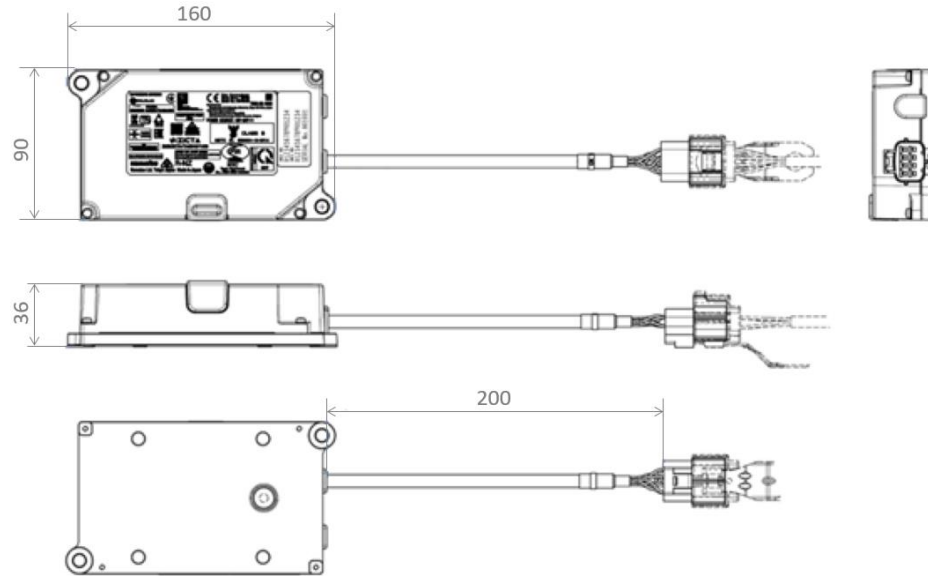


Figure 1 KDTG100 Dimensions

(2) Mass: 0.37 [kilograms]

### 3.2 Maximum radio-frequency power

Frequency [MHz]	Max Power [W]
703 - 748	0.3
832 - 862	0.3
880 - 915	1
1710 - 1785	1.5
1920 - 1980	2
2496 - 2690	0.3
2500 - 2570	0.3
2570 - 2620	0.3
2412 - 2462	0.02



## 4 Compliance Notice

### 4.1 European Union



#### - Manufacturer/ Authorized Representative

Hereby, the Manufacturer/Authorized representative:

The Manufacturer	The Authorized Representative
KOMATSU Ltd. 2-3-6 Akasaka Minato-ku, Tokyo 107-8414, Japan 	KOMATSU EUROPE INT. Mechelsesteenweg 586 B-1800 Vilvoorde, Belgium 

#### - Safety

Please refer to the vehicle manual for information on safety.

#### - Simplified Declaration of Conformity

[EN] English	Hereby, <b>Komatsu Ltd.</b> declares that the radio equipment type <b>KDTG100</b> is in compliance with Directive 2014/53/EU. The full text of the EU declaration of conformity is available at the following internet address: <a href="https://www.komatsu.eu/komtrax-radio-equipment-directive">https://www.komatsu.eu/komtrax-radio-equipment-directive</a>
[BG] Bulgarian	С настоящото <b>Komatsu Ltd.</b> декларира, че този тип радиосъоръжение <b>KDTG100</b> е в съответствие с Директива 2014/53/ЕС. Цялостният текст на ЕС декларацията за съответствие може да се намери на следния интернет адрес: <a href="https://www.komatsu.eu/komtrax-radio-equipment-directive">https://www.komatsu.eu/komtrax-radio-equipment-directive</a>
[CS] Czech	Tímto <b>Komatsu Ltd.</b> prohlašuje, že typ rádiového zařízení <b>KDTG100</b> je v souladu se směrnicí 2014/53/EU. Úplné znění EU prohlášení o shodě je k dispozici na této internetové adrese: <a href="https://www.komatsu.eu/komtrax-radio-equipment-directive">https://www.komatsu.eu/komtrax-radio-equipment-directive</a>
[DA] Danish	Hermed erklærer <b>Komatsu Ltd.</b> , at radioudstyrstypen <b>KDTG100</b> er overensstemmelse med direktiv 2014/53/EU. EU-overensstemmelseserklæringens fulde tekst kan findes på følgende internetadresse: <a href="https://www.komatsu.eu/komtrax-radio-equipment-directive">https://www.komatsu.eu/komtrax-radio-equipment-directive</a>
[DE] German	Hiermit erkläre <b>Komatsu Ltd.</b> , dass der Funkanlagentyp <b>KDTG100</b> der Richtlinie 2014/53/EU entspricht. Der vollständige Text der EU-Konformitätserklärung ist unter der folgenden Internetadresse verfügbar: <a href="https://www.komatsu.eu/komtrax-radio-equipment-directive">https://www.komatsu.eu/komtrax-radio-equipment-directive</a>
[ET] Estonian	Käesolevaga deklareerib <b>Komatsu Ltd.</b> , et käesolev raadioseadme tüüp <b>KDTG100</b> vastab direktiivi 2014/53/EL nõuetele. ELi vastavusdeklaratsiooni täielik tekst on kättesaadav järgmisel internetiaadressil: <a href="https://www.komatsu.eu/komtrax-radio-equipment-directive">https://www.komatsu.eu/komtrax-radio-equipment-directive</a>

[EL] Greek	Με την παρούσα ο/η <b>Komatsu Ltd.</b> , δηλώνει ότι ο ραδιοεξοπλισμός <b>KDTG100</b> πληροί την οδηγία 2014/53/ΕΕ. Το πλήρες κείμενο της δήλωσης συμμόρφωσης ΕΕ διατίθεται στην ακόλουθη ιστοσελίδα στο διαδίκτυο: <a href="https://www.komatsu.eu/komtrax-radio-equipment-directive">https://www.komatsu.eu/komtrax-radio-equipment-directive</a>
[ES] Spanish	Por la presente, <b>Komatsu Ltd.</b> declara que el tipo de equipo radioeléctrico <b>KDTG100</b> es conforme con la Directiva 2014/53/UE. El texto completo de la declaración UE de conformidad está disponible en la dirección Internet siguiente: <a href="https://www.komatsu.eu/komtrax-radio-equipment-directive">https://www.komatsu.eu/komtrax-radio-equipment-directive</a>
[FR] French	Le soussigné, <b>Komatsu Ltd.</b> , déclare que l'équipement radioélectrique du type <b>KDTG100</b> est conforme à la directive 2014/53/UE. Le texte complet de la déclaration UE de conformité est disponible à l'adresse internet suivante: <a href="https://www.komatsu.eu/komtrax-radio-equipment-directive">https://www.komatsu.eu/komtrax-radio-equipment-directive</a>
[IT] Italian	Il fabbricante, <b>Komatsu Ltd.</b> , dichiara che il tipo di apparecchiatura radio <b>KDTG100</b> è conforme alla direttiva 2014/53/UE. Il testo completo della dichiarazione di conformità UE è disponibile al seguente indirizzo Internet: <a href="https://www.komatsu.eu/komtrax-radio-equipment-directive">https://www.komatsu.eu/komtrax-radio-equipment-directive</a>
[LV] Latvian	Ar šo <b>Komatsu Ltd.</b> deklarē, ka radioiekārta <b>KDTG100</b> atbilst Direktīvai 2014/53/ES. Pilns ES atbilstības deklarācijas teksts ir pieejams šādā interneta vietnē: <a href="https://www.komatsu.eu/komtrax-radio-equipment-directive">https://www.komatsu.eu/komtrax-radio-equipment-directive</a>
[LT] Lithuanian	Aš, <b>Komatsu Ltd.</b> , patvirtinu, kad radijo įrenginių tipas <b>KDTG100</b> atitinka Direktyvą 2014/53/ES. Visas ES atitikties deklaracijos tekstas prieinamas šiuo interneto adresu: <a href="https://www.komatsu.eu/komtrax-radio-equipment-directive">https://www.komatsu.eu/komtrax-radio-equipment-directive</a>
[HR] Croatian	<b>Komatsu Ltd.</b> ovime izjavljuje da je radijska oprema tipa <b>KDTG100</b> u skladu s Direktivom 2014/53/EU. Cjeloviti tekst EU izjave o sukladnosti dostupan je na sljedećoj internetskoj adresi: <a href="https://www.komatsu.eu/komtrax-radio-equipment-directive">https://www.komatsu.eu/komtrax-radio-equipment-directive</a>
[HU] Hungarian	<b>Komatsu Ltd.</b> igazolja, hogy a <b>KDTG100</b> típusú rádióberendezés megfelel a 2014/53/EU irányelvnek. Az EU-megfelelőségi nyilatkozat teljes szövege elérhető a következő internetes címen: <a href="https://www.komatsu.eu/komtrax-radio-equipment-directive">https://www.komatsu.eu/komtrax-radio-equipment-directive</a>
[MT] Maltese	B'dan, <b>Komatsu Ltd.</b> , niddikjara li dan it-tip ta' tagħmir tar-radju <b>KDTG100</b> huwa konformi mad-Direttiva 2014/53/UE. It-test kollu tad-dikjarazzjoni ta' konformità tal-UE huwa disponibbli f'dan l-indirizz tal-Internet li ġej: <a href="https://www.komatsu.eu/komtrax-radio-equipment-directive">https://www.komatsu.eu/komtrax-radio-equipment-directive</a>
[NL] Dutch	Hierbij verklaar ik, <b>Komatsu Ltd.</b> , dat het type radioapparatuur <b>KDTG100</b> conform is met Richtlijn 2014/53/EU. De volledige tekst van de EU-conformiteitsverklaring kan worden geraadpleegd op het volgende internetadres: <a href="https://www.komatsu.eu/komtrax-radio-equipment-directive">https://www.komatsu.eu/komtrax-radio-equipment-directive</a>
[PL] Polish	<b>Komatsu Ltd.</b> niniejszym oświadcza, że typ urządzenia radiowego <b>KDTG100</b> jest zgodny z dyrektywą 2014/53/UE. Pełny tekst deklaracji zgodności UE jest dostępny pod następującym adresem internetowym: <a href="https://www.komatsu.eu/komtrax-radio-equipment-directive">https://www.komatsu.eu/komtrax-radio-equipment-directive</a>
[PT] Portuguese	O(a) abaixo assinado(a) <b>Komatsu Ltd.</b> declara que o presente tipo de equipamento de rádio <b>KDTG100</b> está em conformidade com a Diretiva 2014/53/UE. O texto integral da declaração de conformidade está disponível no seguinte endereço de Internet: <a href="https://www.komatsu.eu/komtrax-radio-equipment-directive">https://www.komatsu.eu/komtrax-radio-equipment-directive</a>
[RO] Romanian	Prin prezenta, <b>Komatsu Ltd.</b> declară că tipul de echipamente radio <b>KDTG100</b> este în conformitate cu Directiva 2014/53/UE. Textul integral al declarației UE de conformitate este disponibil la următoarea adresă internet: <a href="https://www.komatsu.eu/komtrax-radio-equipment-directive">https://www.komatsu.eu/komtrax-radio-equipment-directive</a>



[SK] Slovak	<b>Komatsu Ltd.</b> týmto vyhlasuje, že rádiové zariadenie typu <b>KDTG100</b> je v súlade so smernicou 2014/53/EÚ. Úplné EÚ vyhlásenie o zhode je k dispozícii na tejto internetovej adrese: <a href="https://www.komatsu.eu/komtrax-radio-equipment-directive">https://www.komatsu.eu/komtrax-radio-equipment-directive</a>
[SL] Slovenian	<b>Komatsu Ltd.</b> potrjuje, da je tip radijske opreme <b>KDTG100</b> skladen z Direktivo 2014/53/EU. Celotno besedilo izjave EU o skladnosti je na voljo na naslednjem spletnem naslovu: <a href="https://www.komatsu.eu/komtrax-radio-equipment-directive">https://www.komatsu.eu/komtrax-radio-equipment-directive</a>
[FI] Finnish	<b>Komatsu Ltd.</b> vakuuttaa, että radiolaitetyyppi <b>KDTG100</b> on direktiivin 2014/53/EU mukainen. EU-vaatimustenmukaisuusvakuutuksen täysimittainen teksti on saatavilla seuraavassa internetosoitteessa: <a href="https://www.komatsu.eu/komtrax-radio-equipment-directive">https://www.komatsu.eu/komtrax-radio-equipment-directive</a>
[SV] Swedish	Härmed försäkrar <b>Komatsu Ltd.</b> att denna typ av radioutrustning <b>KDTG100</b> överensstämmer med direktiv 2014/53/EU. Den fullständiga texten till EU-försäkran om överensstämmelse finns på följande webbadress: <a href="https://www.komatsu.eu/komtrax-radio-equipment-directive">https://www.komatsu.eu/komtrax-radio-equipment-directive</a>

## 4.2 Great Britain



- **Manufacturer/ Authorized Representative**

Hereby, the Manufacturer/Authorized representative:

The Manufacturer	The Authorized Representative
KOMATSU Ltd. 2-3-6 Akasaka Minato-ku, Tokyo 107-8414, Japan 	KOMATSU UK Ltd. Durham Road, Birtley, Chester-le-Street, Co. Durham DH3 2QX, UK 

- **Safety**

Please refer to the vehicle manual for information on safety.

- **Simplified Declaration of Conformity**

Hereby, **Komatsu Ltd.** declares that the radio equipment type **KDTG100** is in compliance with the relevant statutory requirements.

STATUTORY INSTRUMENTS 2017 No. 1206 TELECOMMUNICATIONS (The Radio Equipment Regulations 2017)

The full text of the declaration of conformity is also available at the following internet address:

<https://www.komatsu.eu/komtrax-radio-equipment-directive>

## 4.3 Serbia



**И 011 19**

- **Usage Instruction**

For details on the intended use, please refer to the user manual of the machine.

- **Technical Characteristics**

Refer to section 3 “Specification of Hardware.”



## 4.4 Україна (Ukraine)



Імпортер:  
СУМІТЕК УКРАЇНА  
вул.Броварська 4, с. Проліски,  
Київська область, 08322, УКРАЇНА

# KOMATSU

Виробник:  
Комацу Лтд.2-3-6 Акасака Мінато Ку  
ТоКію 107-8414 Японія

### ДЕКЛАРАЦІЯ ПРО ВІДПОВІДНІСТЬ

#### ДЕКЛАРАЦІЯ ПРО ВІДПОВІДНІСТЬ Komatsu KDTG100

1. Термінал (Data Communicator) т.м. Komatsu моделі KDTG100 (Цифровий стільниковий радіозв'язок GSM-900/1800, IMT-2000 (UMTS), міжнародний рухомий (мобільний) зв'язок IMT (LTE), широкополосний радіодоступ (IEEE 802.11 b/g/n)).

Радіобладнання (виріб, тип, номер партії чи серійний номер)

2. Уповноважений представник виробника - ТОВ «Радіо Тест Стандарт» (03115, м. Київ, вул. Львівська, 22А, к. 135, ЄДРПОУ 39205151) діє за дорученням "Komatsu Ltd.", 3-25-1 Shinomiya, Hiratsuka-Shi, Kanagawa-Ken, 254-8555 Japan / Японія від 06.11.2019р.

Найменування та адреса виробника або його уповноваженого представника

3. Ця декларація відповідності видана під особисту відповідальність виробника.

4. Об'єкт декларації (зображення об'єкта декларації для ідентифікації):

Об'єкт декларації (ідентифікація радіобладнання, яка дає змогу забезпечити його простежуваність; може включати кольорове чітке зображення у разі потреби для ідентифікації зазначеного радіобладнання)



5. Об'єкт декларації відповідає вимогам Технічного регламенту радіобладнання, затвердженого постановою КМ України від 24.05.2017 № 355.

6. Об'єкт декларації відповідає вимогам наступних НД:

ДСТУ EN 62368-1:2017, IEC 62368-1:2014 (2.Edition) and Cor.1:2015, EN 62368-1:2014/AC:2015/A11:2017, ДСТУ EN 62311:2014, EN 62311:2017, EN 50665:2017, ДСТУ EN 301 489-1:2014, Draft ETSI EN 301 489-1 V2.2.0, ДСТУ EN 301 489-17: 2008, Draft ETSI EN 301 489-17 V3.2.0, Draft ETSI EN 301 489-52 V1.1.0, ДСТУ ETSI EN 301 511:2016, EN 301 511 V9.0.2, EN 301 908-1 V6.2.1, EN 301 908-1 V7.1.1, ДСТУ ETSI EN 301 908-2:2017, EN 301 908-2 V6.2.1, EN 301 908-2 V7.1.1, ДСТУ ETSI EN 301 908-13:2015, EN 301 908-13 V6.2.1, EN 301 908-13 V7.2.1, ETSI EN 300 328 V2.1.1 (2016-11).

Посилання на відповідні стандарти з переліку національних стандартів, що були застосовані, або посилання на інші технічні специфікації, щодо яких декларується відповідність (із зазначенням ідентифікаційного номера, версії та дати видання)

7. Призначений орган з оцінки відповідності:

ООВ УКРЧАСТОТНАГЛЯД, 03179, м. Київ, пр-т Перемоги, 151, реєстр. номер UA.TR.052 за наказом Мінекономрозвитку України від 11.04.2018 № 500

(найменування, ідентифікаційний номер згідно з реєстром призначених органів)

виконав добровільну оцінку відповідності технічного проекту радіобладнання сукупним вимогам Технічного регламенту радіобладнання, затвердженого постановою КМ України від 24.05.2017 № 355 за процедурою експертизи типу (модуль В) та видав сертифікат експертизи типу № UA.R.TR.052.699-19 від 27 грудня 2019 р.



8. Програмне забезпечення застосовується: 0.01.04-RC1

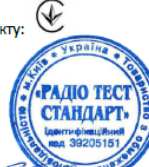
у відповідних випадках опис компонентів та аксесуарів, у тому числі програмного забезпечення, завдяки якому радіообладнання функціонує за призначенням і на яке поширюється дія декларації про відповідність

9. Додаткова інформація:

Виробник – «Коматсу Лтд.», 3-25-1 Шіномія, Хіратсука-Ші, Канагава-Кен, 254-8555 Японія, ("Komatsu Ltd.", 3-25-1 Shinomiya, Hiratsuka-Shi, Kanagawa-Ken, 254-8555 Japan).

10. Підписано ТОВ «Радіо Тест Стандарт», 03115, м. Київ, вул. Львівська, 22А, к. 135, ЄДРПОУ 39205151 від імені та за дорученням "Komatsu Ltd.", Японія, від 06.11.2019р.

11. Наступне маркування стосується вищезазначеного продукту:



Шуман Д.В.

**Директор ТОВ «Радіо Тест Стандарт»**

(прізвище, ім'я та по батькові, посада)

27.12.2019

(підпис)

Декларація взята на облік: **ООВ УКРЧАСТОТНАГЛЯД**  
03179, м. Київ, пр-т Перемоги, 151; тел. +38 (044) 422-85-44  
**UA.TR.052**

(назва призначеного органу, адреса, ідентифікаційний код реєстру призначених ООВ)

Обліковий номер: **Звіт про оцінювання № УЧН-19/D.627 від 27.12.2019**  
(місце для позначки про реєстрацію декларації про відповідність)

Керівник

ООВ УКРЧАСТОТНАГЛЯД

М.П.



(підпис)

О.Г. Лисенко

Чинність Декларації можна перевірити в базі даних ООВ УКРЧАСТОТНАГЛЯД на <http://ucrf.gov.ua>

Декларація взята на облік ООВ УКРЧАСТОТНАГЛЯД за зверненням Виробника

#### 4.5 Djibouti

AGREE PAR LE MCPT (REPUBLIQUE DE DJIBOUTI)  
 Numéro d'agrément : 109/DDTIC/2024  
 Marque et modèle de l'équipement : Komatsu, KDTG100  
 Date de la délivrance de l'agrément : 31/07/2024

#### 4.6 Mauritania

AGREE PAR L'ARE MAURITANIE  
 Numéro d'agrément 1393/ARE/2023  
 Date d'agrément 19/12/2023

#### 4.7 United Arab Emirates



#### 4.8 ประเทศไทย (Thailand)

- เครื่องโทรคมนาคมและอุปกรณ์นี้มีความสอดคล้องตามมาตรฐานหรือข้อกำหนดทางเทคนิค ของ กสทช.
- เครื่องวิทยุคมนาคมนี้ มีระดับการแผ่คลื่นแม่เหล็กไฟฟ้าสอดคล้องตามมาตรฐานความปลอดภัยต่อสุขภาพของมนุษย์จากการใช้เครื่องวิทยุคมนาคมที่คณะกรรมการกิจการโทรคมนาคมแห่งชาติประกาศกำหนด



Please attach  
the label