

# KOMATSU

**CK**  
**25/35**



Kompaktlader

**CK25-1**

**CK35-1**

**MOTORLEISTUNG**

CK25-1: 52,1 kW / 70,8 PS @ 2.500 U/min

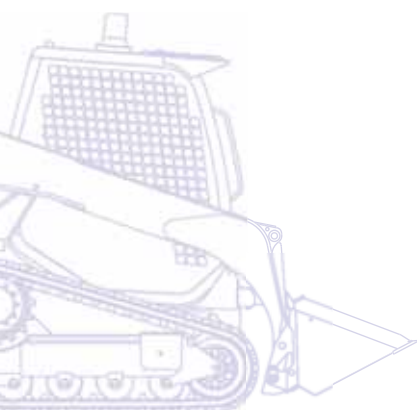
CK35-1: 63,9 kW / 86,9 PS @ 2.500 U/min

**BETRIEBSGEWICHT**

CK25-1: 3.820 kg - CK35-1: 4.560 kg

**NUTZLAST**

CK25-1: 1.000 kg - CK35-1: 1.470 kg



# Auf einen Blick

Die neuen Kettenlader CK25-1 und CK35-1 sind kraftvoll, schnell und einfach zu bedienen. Diese Maschinen verbinden die kompakten Abmessungen und hohe Manövrierfähigkeit eines Kompaktladers auf Rädern mit der Zugkraft und Stabilität eines Raupenlaufwerkes. Die Kinematik des Laders mit Parallelhubgerüst optimiert die Leistungen der Maschine in Bezug auf Hubkraft und Reichweite, die somit besonders für das Handling mit Paletten angezeigt ist.

## Maximale Leistung

- Hydraulische Servosteuerung (PPC)
- CLSS Hydrauliksystem
- 2-Stufen-Fahrtrieb
- Parallelführung
- Hubgerüst mit Vertikalhub

## Maximale Sicherheit

- ROPS/FOPS-Kabine
- Sicherheitssensoren
- Hervorragende Rundumsicht
- Ausfallsichere Lamellenbremse





# CK25/35

## MOTORLEISTUNG

CK25-1: 52,1 kW / 70,8 PS @ 2.500 U/min

CK35-1: 63,9 kW / 86,9 PS @ 2.500 U/min

## BETRIEBSGEWICHT

CK25-1: 3.820 kg - CK35-1: 4.560 kg

## NUTZLAST

CK25-1: 1.000 kg - CK35-1: 1.470 kg

## Erstklassiger Fahrerkomfort

- Geräumige Fahrerkabine
- LCD-Anzeige
- Gaspedal



## Einfache Wartung

- Schneller Zugang zu allen Punkten der täglichen Wartung
- Kippbare Kabine erleichtert Zugang bei außerordentlichen Wartungsarbeiten
- Wartungsintervall nur alle 250 Stunden



## Gummikette

- Maximale Zugkraft
- Höchste Stabilität
- Reduzierte Vibrationen, gesteigerter Fahrerkomfort
- Lange Lebensdauer

**KOMTRAX**

Komatsu Satellite Monitoring System

# Maximale Leistung

## Maximale Effizienz

Dank seiner umfangreichen Standardausrüstung zeichnet sich der Kompaktlader von Komatsu in jeder Einsatzart durch maximale Effizienz aus. So verfügt er beispielsweise über eine automatische Parallelführung für den Palettengabeleinsatz. Gaspedal und Antrieb mit 2 Fahrstufen erhöhen die Einsatzproduktivität zusätzlich.

## Hubgerüst mit Vertikalhub

Die spezielle Kinematik des Hubgerüsts gibt dieser Maschine die einzigartige Stabilität beim Be- und Entladen z.B. von palettierten Waren. Die Lage des Schwerpunkts bleibt über den gesamten Hubbogen in derselben Position und gibt Sicherheit für Mann und Maschine.

## Antriebskontrolle (Automatic Power Control – APC)

Mit dem System zur Antriebskontrolle (APC) steht dem Fahrer stets die maximale Motorleistung zur Verfügung; gleichzeitig wird Leistungsverlust und Überlastung vorgebeugt. Zunächst wird die Arbeitsausrüstung versorgt, darüber hinaus verfügbare Leistung dann an den Fahrtrieb weitergeleitet. Auch unter härtesten Einsatzbedingungen wird so das „Abwürgen“ des Motors effektiv verhindert.





# Erstklassiger Fahrerkomfort

## Geräumige Fahrerkabine

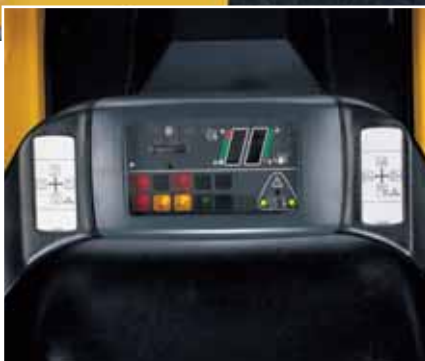
Der breite Einstieg sowie der großzügige Innenraum und der einstellbare Fahrersitz sorgen für maximalen Komfort bei der Arbeit. Die gute Rundumsicht und die einfache, ergonomische Bedienung erhöhen die Sicherheit. Zur Steigerung des Bedienerkomforts kann der CK25/35 optional mit Fronttür, Seitenscheiben und Heizung oder Klimaanlage ausgestattet werden.

## LCD-Anzeige

Die LCD- und Analog-Anzeigen zur Kontrolle aller Maschinenfunktionen sind in den Sicherheitsbügel integriert. So sind alle wichtigen Anzeigen wie Kraftstoffstand, Kühlwassertemperatur, Luftfilter, Motoröldruck etc. stets im Blickfeld des Fahrers.

## Gaspedal

Mit dem Gaspedal, alternativ zum üblichen Handgas, regelt der Fahrer die Motordrehzahl, ohne die Hand vom Joystick nehmen zu müssen. Das reduziert Kraftstoffverbrauch und Geräuschpegel und ermöglicht eine zusätzliche Beeinflussung der Maschine.



# Maximale Sicherheit



## Sicherheitssensoren

Ein hoch entwickeltes Sensorsystem am Sicherheitsbügel und am Sitz verhindert unbeabsichtigte Fahr-, Lenk- und Lademanöver und schließt automatisch die Parkbremse, wenn die Zündung ausgeschaltet wird. Die ROPS/FOPS-Kabine, die hervorragende dynamische Stabilität der Maschine und die optimalen Sichtverhältnisse bieten dem Bediener maximale Sicherheit.



## Bremsen

Betriebs- und Parkbremse sind im Fahrmotor integriert. Die ausfallsicher konzipierten Lamellenbremsen werden über einen Schalter am Armaturenbrett links vom Fahrer betätigt. Bei nicht laufendem Motor sind die Bremsen stets aktiv.





## Laufwerke

Die Raupenlaufwerke ermöglichen auf jedem Untergrund außergewöhnliche Leistungen. Die breite Spurweite sichert eine ausgezeichnete Stabilität, reduziert Vibrationen und erhöht damit den Fahrerkomfort. Die hohe Qualität der

verwendeten Materialien schützt Komponenten wie Lauf- und Führungsrollen optimal vor Verschleiß. Große Materialquerschnitte und gummiummantelte Verstärkungen erhöhen die Lebensdauer der Bodenplatten.



# Einfache Wartung

## Schneller Zugang zu Wartungspunkten

Die weit öffnende Motorhaube erleichtert die regelmäßigen Kontrollen. Darüber hinaus ermöglicht die Heckklappe den Zugang zu dem für Reinigungsarbeiten schwenkbaren Side-by-Side-Kühler. Die Kippkabine macht alle Komponenten vollständig zugänglich und erlaubt die Ausführung außerordentlicher Wartungsarbeiten von mehreren Seiten. Selbstschmierende Buchsen erhöhen das Wartungsintervall aller Bolzen auf 250 Stunden.





# Komatsu Satellite Monitoring System



KOMTRAX™ ist ein innovatives Maschinenerfassungssystem, das dem Kunden große Zeit- und Kostenersparnisse ermöglicht. Dank KOMTRAX™ ist jederzeit der genaue Standort der Maschine erfassbar. Die über das Internet zugänglichen Maschinendaten können genutzt werden, um Wartungseinsätze zu planen und die Einsatzeffizienz der Maschine zu maximieren.

KOMTRAX™ bietet u.a. folgende Funktionen:

- Erfassung des Betriebsstatus und Einsatzortes der Maschine
- Benachrichtigung bei unberechtigter Maschinennutzung oder unerwartetem Transport
- Versendung von Warnhinweisen per E-Mail

Weitere Informationen finden Sie im aktuellen KOMTRAX™-Prospekt bei Ihrem Komatsu-Händler.



*Arbeitszeiterfassung – Die Arbeitszeitübersicht liefert präzise Angaben über die Motorlaufzeiten der Maschine. Es lässt sich genau ablesen, wann der Motor angelassen oder abgestellt wurde.*



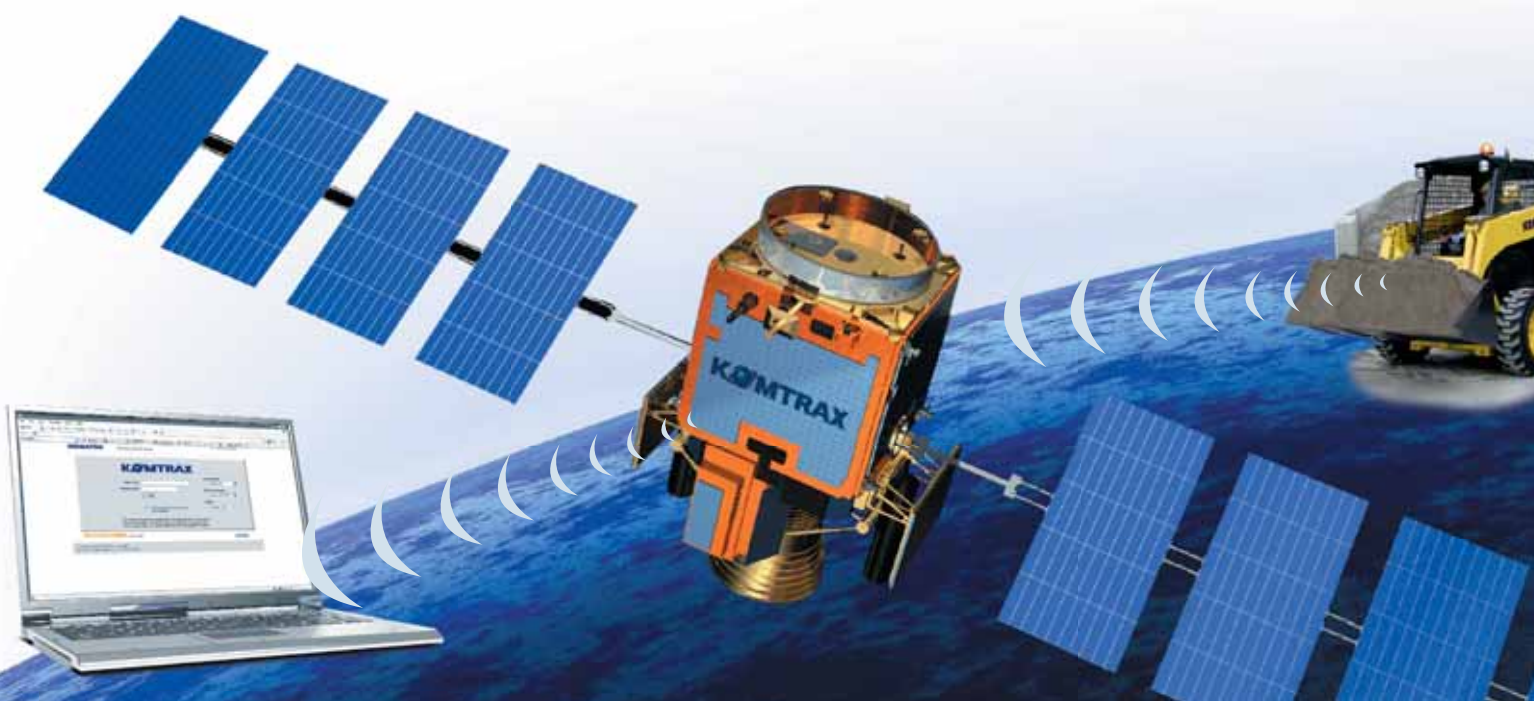
*Flottenstandort – Anhand der Maschinenliste lässt sich auf einen Blick der Standort der Maschinen ablesen, auch wenn sie sich im Ausland befinden.*



*Benachrichtigungsfunktion – Warnhinweise der Maschine können über die KOMTRAX™-Internetseite eingesehen oder per E-Mail empfangen werden.*



*Gesteigerte Sicherheit – Mit Hilfe der Motorsperrfunktion lässt sich festlegen, wann die Maschine gestartet werden darf. Die Geofence-Funktion benachrichtigt den Maschinenbesitzer, sobald die Maschine einen festgelegten Einsatzbereich verlässt.*



# Technische Daten CK25-1

## MOTOR

Die neue Generation der Komatsu-Dieselmotoren entspricht den strengsten gesetzlichen Vorschriften.

Modell.....	Komatsu 4D98E-2NFE
Typ.....	abgasarm, Direkteinspritzung, 16 Ventile
Hubraum.....	3.319 cm <sup>3</sup>
Bohrung × Hub.....	98 × 110 mm
Zylinderzahl.....	4
Motorleistung	
bei Nenndrehzahl.....	2.500 U/min
ISO 14396.....	52,1 kW / 70,8 PS
SAE J1349 (netto).....	51,8 kW / 70,4 PS
Max. Drehmoment.....	235 Nm @ 1.600 U/min
Kühlsystem.....	Wasserkühlung
Luftfilter.....	Trockenluftfilter mit Sicherheitselement
Starteinrichtung.....	elektrisch, mit Vorwärmssystem

## BETRIEBSGEWICHT

Betriebsgewicht mit Standardlöffel, gefülltem Kraftstofftank, 75 kg Fahrer (ISO 6016).....	3.820 kg
--	----------

## HYDRAULIKSYSTEM

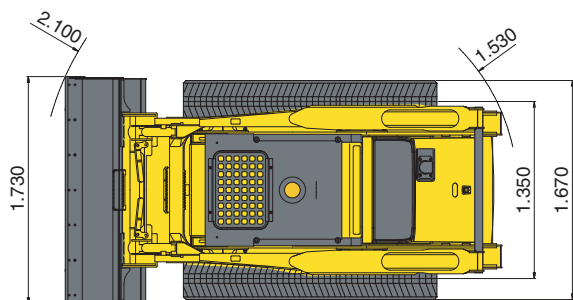
Typ.....	Komatsu CLSS (Closed Load Sensing System)
Hydraulikpumpe.....	Zahnradpumpe
Std. Ölstrom.....	62 l/min
Max. Öldruck.....	205 bar
Ölstrom Super flow (opt.).....	100 l/min
Max. Öldruck.....	205 bar
Steuerventil.....	3 Elemente, vorgesteuert

## BEDIENUNG

Proportional-Servosteuerung (PPC). Mit dem linken Steuerhebel werden Fahrtrieb und Lenkung betätigt, mit dem rechten Steuerhebel die Arbeitsfunktionen. Über das PPC-Fußpedal werden die Zusatzfunktionen angesteuert. Alle Funktionen sind in Neutralposition, wenn der Sicherheitsbügel hochgeschwenkt ist und der Fahrer sich nicht auf dem Sitz befindet.

## LADER

Nutzlast (ISO 14397).....	1.000 kg
Kippplast (ISO 14397).....	2.860 kg
Standard-Schaufelvolumen (ISO 7546).....	0,4 m <sup>3</sup>
Losbrechkraft (ISO 14397).....	1.716 daN (1.750 kg)



## FAHRANTRIEB

Typ.....	hydrostatisch
Pumpen.....	2 Verstellpumpen
Hydraulikmotoren.....	2 × Axialkolbenmotor
Fahrgeschwindigkeiten.....	2
Max. Fahrgeschwindigkeit.....	12 km/h
Max. Zugkraft.....	3.740 daN
Im Ölbad laufende, ausfallsicher konzipierte Lamellenbremsen als Betriebs- und Parkbremse.	

## LAUFWERKE

Laufwerkbreite (Standard).....	320 mm
Bodendruck.....	0,37 kg/cm <sup>2</sup>
Laufrollen (je Seite).....	4
Kettenspannung.....	Fett

## ELEKTRISCHE ANLAGE

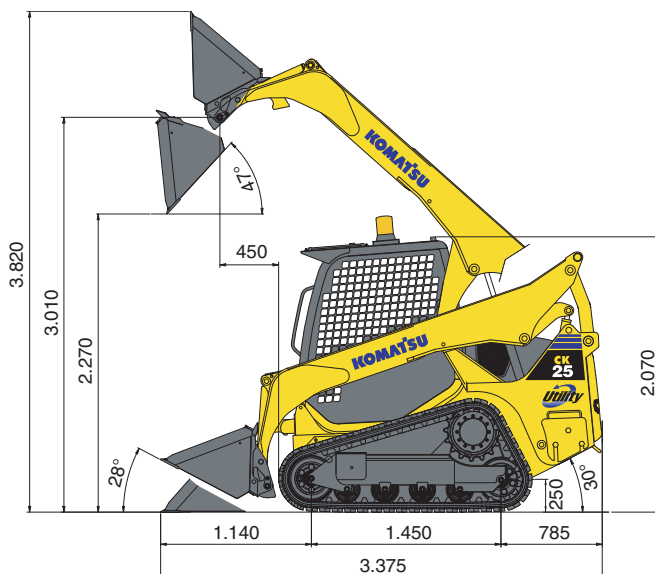
Betriebsspannung.....	12 V
Batterie.....	100 Ah
Lichtmaschine.....	40 A

## FÜLLMENGEN

Hydrauliksystem.....	38 l
Kraftstofftank.....	64 l
Motoröl.....	12,5 l

## UMWELT

Vibrationspegel (EN 12096:1997)*	
Hand-Arm-Vibrationen.....	≤ 2,5 m/s <sup>2</sup> (Unsicherheit K = 1,2 m/s <sup>2</sup> )
Ganzkörper-Vibrationen.....	≤ 0,5 m/s <sup>2</sup> (Unsicherheit K = 0,2 m/s <sup>2</sup> )
* zur Gefährdungsbeurteilung gem. 2002/44/EC siehe ISO/TR 25398:2006.	





## MOTOR

Die neue Generation der Komatsu-Dieselmotoren entspricht den strengsten gesetzlichen Vorschriften.

Modell.....	Komatsu S4D98E-2NFE
Typ.....	abgasarm, Direkteinspritzung, mit Turbolader, 16 Ventile
Hubraum.....	3.319 cm <sup>3</sup>
Bohrung × Hub.....	98 × 110 mm
Zylinderzahl.....	4
Motorleistung	
bei Nenndrehzahl.....	2.500 U/min
ISO 14396.....	63,9 kW / 86,9 PS
SAE J1349 (netto).....	62,0 kW / 84,3 PS
Max. Drehmoment.....	286 Nm @ 1.600 U/min
Kühlsystem.....	Wasserkühlung
Luftfilter.....	Trockenluftfilter mit Sicherheitselement
Starteinrichtung.....	elektrisch, mit Vorwärmssystem

## BETRIEBSGEWICHT

Betriebsgewicht mit Standardlöffel, gefülltem Kraftstofftank, 75 kg Fahrer (ISO 6016).....	4.560 kg
--	----------

## HYDRAULIKSYSTEM

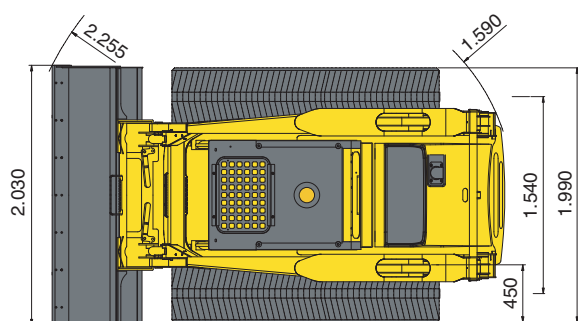
Typ.....	Komatsu CLSS (Closed Load Sensing System)
Hydraulikpumpe.....	Zahnradpumpe
Std. Ölstrom.....	80 l/min
Max. Öldruck.....	205 bar
Ölstrom Super flow (opt.).....	130 l/min
Max. Öldruck.....	205 bar
Steuerventil.....	3 Elemente, vorgesteuert

## BEDIENUNG

Proportional-Servosteuerung (PPC). Mit dem linken Steuerhebel werden Fahrtrieb und Lenkung betätigt, mit dem rechten Steuerhebel die Arbeitsfunktionen. Über das PPC-Fußpedal werden die Zusatzfunktionen angesteuert. Alle Funktionen sind in Neutralposition, wenn der Sicherheitsbügel hochgeschwenkt ist und der Fahrer sich nicht auf dem Sitz befindet.

## LADER

Nutzlast (ISO 14397).....	1.470 kg
Kipplast (ISO 14397).....	4.200 kg
Standard-Schaufelvolumen (ISO 7546).....	0,45 m <sup>3</sup>
Losbrechkraft (ISO 14397).....	2.242 daN (2.280 kg)



## FAHRANTRIEB

Typ.....	hydrostatisch
Pumpen.....	2 Verstellpumpen
Hydraulikmotoren.....	2 × Axialkolbenmotor
Fahrgeschwindigkeiten.....	2
Max. Fahrgeschwindigkeit.....	12 km/h
Max. Zugkraft.....	4.600 daN
Im Ölbad laufende, ausfallsicher konzipierte Lamellenbremsen als Betriebs- und Parkbremse.	

## LAUFWERKE

Laufwerkbreite (Standard).....	450 mm
Laufwerkbreite (Option).....	320 mm
Bodendruck.....	0,32 kg/cm <sup>2</sup>
Laufrollen (je Seite).....	5
Kettenspannung.....	Fett

## ELEKTRISCHE ANLAGE

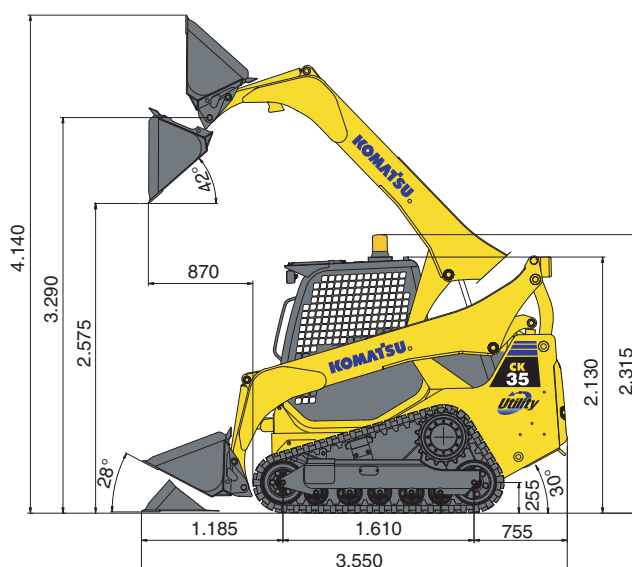
Betriebsspannung.....	12 V
Batterie.....	100 Ah
Lichtmaschine.....	40 A

## FÜLLMENGEN

Hydrauliksystem.....	50 l
Kraftstofftank.....	73 l
Motoröl.....	12,5 l

## UMWELT

Vibrationspegel (EN 12096:1997)*	
Hand-Arm-Vibrationen.....	≤ 2,5 m/s <sup>2</sup> (Unsicherheit K = 1,2 m/s <sup>2</sup> )
Ganzkörper-Vibrationen.....	≤ 0,5 m/s <sup>2</sup> (Unsicherheit K = 0,2 m/s <sup>2</sup> )
* zur Gefährdungsbeurteilung gem. 2002/44/EC siehe ISO/TR 25398:2006.	



# Kompaktlader

## CK25-1 / CK35-1

### Standard- und Sonderausrüstung

#### MOTOR

Komatsu 4D98E-2NFE Niederemissionsdieselmotor mit Direkteinspritzung (CK25-1)	●
Komatsu S4D98E-2NFE Niederemissionsdieselmotor mit Direkteinspritzung und Turbolader (CK35-1)	●
Lichtmaschine 40 A	●
Batterie 100 Ah	●

#### FAHRANTRIEB

2-Stufen-Fahrtrieb	●
--------------------	---

#### HYDRAULIKSYSTEM

Zusatzkreislauf für Anbaugeräte	●
Universal-Schnellwechsler	●
Schaufelschwimmstellung	●
SUPER FLOW-Version mit 3-fach Steuergerät (inkl. Leckölleitung und elektr. Anschluss)	○

#### LAUFWERKE

320 mm Gummiketten (CK25-1)	●
450 mm Gummiketten (CK35-1)	●
320 mm Gummiketten (CK35-1)	○

#### WARTUNG

KOMTRAX™ - Komatsu Satellite Monitoring System	●
Zyklon-Vorfilter	○

#### KABINE

Kippbare ROPS / FOPS-Kabine (Klasse 1)	●
Vielfach verstellbarer Fahrersitz mit Sicherheitsgurt	●
Sicherheitsbügel mit integriertem Armaturenbrett	●
Instrumente:	
- Betriebsstundenzähler	
- LCD-Kraftstoffanzeige	
- LCD-Kühlwassertemperaturanzeige	
- Warnlampen: Fahrer auf dem Sitz, Sicherheitsbügel abgesenkt	●
- Anzeigen für: Verschmutzung Luftfilter, Motoröldruck, Lichtmaschine, Hydraulikölfilter, Vorglühen, Parkbremse, Arbeitsscheinwerfer, Fahrtrichtungsanzeiger, Schwimmstellung	
Gaspedal	●
Externe 12 V Stromversorgung	●
Geschlossene Kabine mit Seitenscheiben, Tür (mit Scheibenwischer) und Heizung oder Klimaanlage	○
Gefederter Deluxe-Fahrersitz mit Sicherheitsgurt	○
Seitenscheiben (fest oder als Schiebefenster)	○
Interne 12 V Stromversorgung	○
Zusatzeinrichtung (mech. Feder) zum leichten Schwenken der Kabine	○

#### SICHERHEITSAUSRÜSTUNG

Rückfahralarm	●
Hupe	●
Batterie Hauptschalter	●
Rundumleuchte	○
Allgemeine Betriebserlaubnis gemäß StVZO	○
Rückspiegel	○
FOPS-Kabine Klasse 2	○

#### BELEUCHTUNG

2 Arbeitsscheinwerfer vorn	●
2 Arbeitsscheinwerfer hinten	○

#### SONSTIGE AUSTRÜSTUNG

Parallelführung	●
Modulares Zusatzgegengewicht 126 kg (6-teilig)	○
Kaltwetterausrüstung	○

#### ANBAUGERÄTE

1.730 mm Schaufel mit oder ohne Zähne (CK25-1)	●
2.030 mm Schaufel mit oder ohne Zähne (CK35-1)	●
1.880 mm Schaufel mit oder ohne Zähne (CK25-1, CK35-1)	○
Unterschraubmesser für die Schaufelzähne	○
Unterschraubmesser	○
Palettengabel	○
Kranösen	○

Komatsu bietet eine Vielzahl von Ausrüstungen und Anbaugeräten für Kompaktlader an. Ihr lokaler Komatsu-Händler informiert Sie gern.

Weitere Anbaugeräte auf Anfrage

- Standardausrüstung
- Sonderausrüstung

Ihr Komatsu-Partner:

# KOMATSU

**Komatsu Europe  
International NV**

Mechelsesteenweg 586  
B-1800 VILVOORDE (BELGIUM)  
Tel. +32-2-255 24 11  
Fax +32-2-252 19 81  
[www.komatsu.eu](http://www.komatsu.eu)

WGSS005303 12/2010

Materials and specifications are subject to change without notice.

**KOMATSU** is a trademark of Komatsu Ltd. Japan.