

# BOUTEURS KOMATSU D61EX/PX-12



## EQUIPEMENT STANDARD DE LA MACHINE DE BASE

- Filtre à air à double élément avec indicateur de colmatage
- Alternateur **35 ampères**
- Avertisseur de marche arrière
- Batteries, **170 Ah** / 2 x 12 V
- Ventilateur de refroidissement du radiateur
- Accessoires de cabine
  - Support pour boissons
  - Rangement pour boîte à sandwich
  - Rétroviseur
- Pédale de décélération
- Ensemble de lame à orientation et à inclinaison assistées
- Tableau de surveillance comprenant des instruments électroniques
- Capot moteur et panneaux d'accès latéraux pivotants vers le haut
- Garde-boues
- Crochet de remorquage avant
- Chauffage et dégivrage
- Repose-pieds surélevés
- Attache
- Système de direction hydrostatique HSS
- Lignes hydrauliques Ripper (EX)
- Système d'éclairage (comprend 2 lampes à l'avant, 1 à l'arrière)-
- Verrouillages des bouchons de remplissage et des panneaux d'accès
- Direction par joystick avec PPC
- Système d'échappement avec tube de sortie recourbé
- Vase d'expansion de radiateur
- Capot arrière
- Grillage de protection du radiateur
- Panneau d'accès au radiateur, plat
- Démarreur, **7,5 kW** / 24 V
- Siège suspendu, avec dossier inclinable avec revêtement en tissu + ceinture de sécurité
- Protection de galet de chenille, section centrale
- Protection de galet de chenille, sections d'embout
- Ensemble de patins de chenille
- Chenille scellée et lubrifiée
- Patins à arête simple de **600 mm** (EX)
- Patins à arête simple de **860 mm** (PX), ensemble de chenille résistant aux abrasifs (Abrasive Resistant ou AR)
- Tôles de blindage renforcées, carter moteur et transmission

## ARCEAU ROPS POUR CABINE

- Poids additionnel 250 kg
- Conforme aux normes ISO 3741, SAE J1040 Avril 88, et ISO 3449 FOPS
- Dimensions du toit :
  - Longueur : **1270 mm**
  - Largeur : **1440 mm**

- Hauteur à partir du plancher de cabine : **1515 mm**

## CABINE EN ACIER

- Poids additionnel : **285 kg**
- Cabine fermée pressurisée toutes saisons
- Dimensions :

- Longueur : **1765 mm**
- Largeur : **1720 mm**
- Hauteur : **1625 mm**
- Hauteur du plancher au plafond : **1515 mm**

## EQUIPEMENT EN OPTION

- Climatiseur
- Barre de traction, de type rigide
- Barre de traction, de type oscillant
- Crochet de remorquage
- Ripper multi-dents
  - Poids additionnel (distributeur hydraulique inclus) : **1680 kg**
  - Longueur du longeron de fixation : **2170 mm**
  - Profondeur de fouille maximale : **550 mm**
  - Hauteur de levage maximale au-dessus du sol : **455 mm**
- Protection intégrale du train de roulement
- Séparateur d'eau
- Lampe de travail supplémentaire
- Collecteur d'admission avec préfiltre

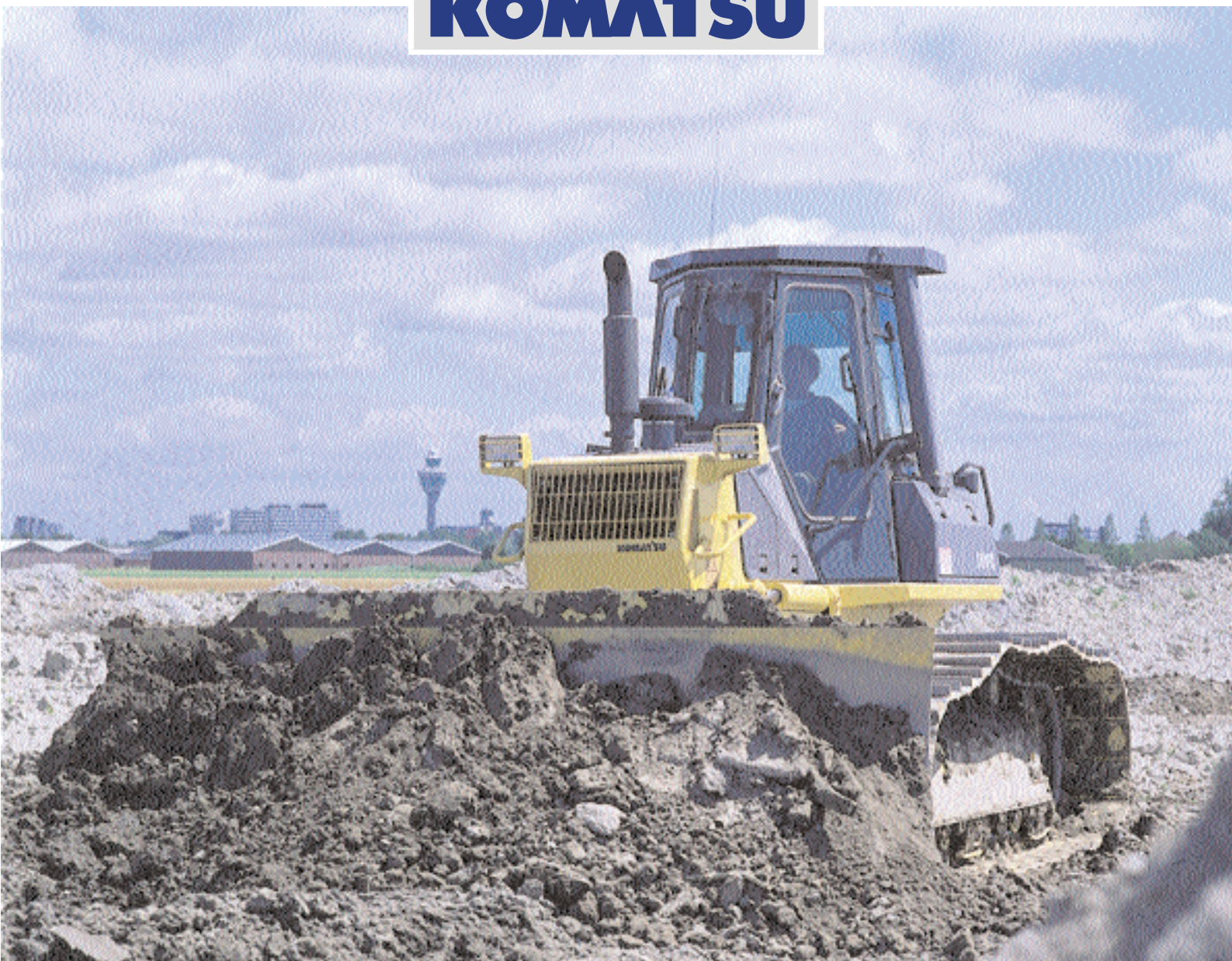
12/2000

# KOMATSU®



## BOUTEURS D61EX/PX-12

# KOMATSU



Le modèle représenté peut comporter des équipements optionnels

### Technologie du boueur

Les nouveaux boueurs de taille moyenne avec de nouveaux coloris ont des commandes de type 'joystick' révolutionnaires.

La maniabilité est nettement améliorée grâce à l'adoption de leviers simples, commande, la direction/ le sens de marche et la lame avec le système hydraulique CLSS. De plus, la lame peut être orientée latéralement afin de réduire la largeur de la machine pendant le transport.

### B O U T E U R

# D61EX/PX-12

PUISSANCE MOTEUR :	<b>112 kW (152CV)</b> @ 1850 t/min
POIDS EN ORDRE DE MARCHÉ :	D61EX-12 <b>16,900 kg</b>
	D61PX-12 <b>17,800 kg</b>
CAPACITÉ DE LA LAME :	D61EX-12 <b>3,4 m<sup>3</sup></b>
	D61PX-12 <b>3,8 m<sup>3</sup></b>

# KOMATSU



# Bouteur D61EX-12, D61PX-12

## VISITE GUIDÉE

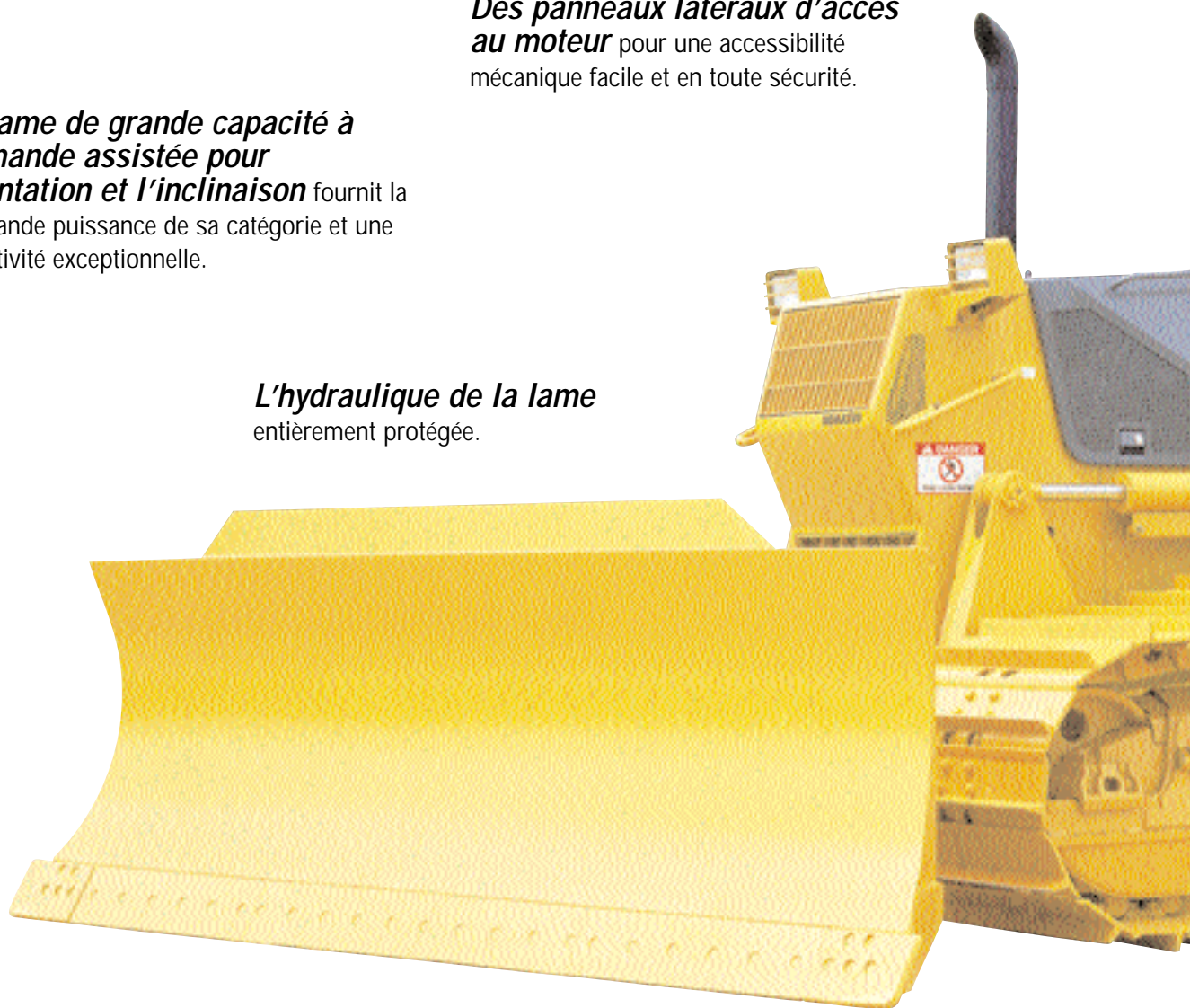
**Le moteur diesel turbocompressé Komatsu S6D114E-1** fournit une puissance de 112 kW 152 CV, et une excellente productivité, tout en respectant les normes d'émission actuelles.

Le **joystick** gauche commande toutes les fonctions de translation de la machine. Le joystick droit commande les mouvements de la lame.

**Des panneaux latéraux d'accès au moteur** pour une accessibilité mécanique facile et en toute sécurité.

**Une lame de grande capacité à commande assistée pour l'orientation et l'inclinaison** fournit la plus grande puissance de sa catégorie et une productivité exceptionnelle.

**L'hydraulique de la lame** entièrement protégée.



**La transmission Torqflow de Komatsu** offre une commande de la vitesse (3 en marche avant et 3 en marche arrière) et de direction/sens de marche par levier simple.

Des **axes de pivot** montés à l'avant isolent les transmissions finales des charges de la lame.

**Un système de surveillance électronique**  
empêche des problèmes mineurs de se développer.

**Une cabine de forme hexagonale, à faible niveau sonore** montée sur supports visqueux procure un confort et une visibilité inégalée.

**PUISSANCE MOTEUR**  
112 kW 152 CV @ 1850 t/min

**POIDS EN ORDRE DE MARCHE**  
D61EX-12: 16900 kg  
D61PX-12: 17800 kg

**CAPACITÉ DE LA LAME**  
du boteur PAT :  
D61EX-12: 3.4 m<sup>3</sup>  
D61PX-12: 3.8 m<sup>3</sup>



**Un système de freinage à disques multiples et à bain d'huile** élimine les réglages des garnitures de frein pour un fonctionnement sans entretien.

**Un système de direction hydrostatique (HSS)** procure une commande progressive, précise et puissante dans les différentes conditions de terrain.

**Un barbotin boulonné**  
pour un démontage facile.

**Une structure modulaire de l'ensemble de transmission**  
pour une accessibilité mécanique et une durabilité accrues.



# POSTE DE CONDUITE

Tous les changements de direction, de sens de marche et de vitesse sont effectués au moyen du joystick gauche. Si l'opérateur désire déplacer la machine vers l'avant et vers la gauche, il déplace simplement le joystick vers l'avant et vers la gauche. S'il désire changer de vitesse, il effectue une rotation du poignet. La machine répond au mouvement du joystick Komatsu et donne à l'opérateur la sensation d'une commande naturelle.

## Une conception à faible niveau sonore

Pour un confort de conduite supérieur, les composants du groupe d'entraînement et les distributeurs hydrauliques sont fixés sur le châssis au moyen de supports en caoutchouc afin d'amortir les vibrations et d'éliminer les bruits. Comme le D61 utilise des joysticks, le poste de conduite à accès des deux côtés offre un passage sans encombre, facilitant l'entrée et la sortie de la cabine. Un siège suspendu avec dossier réglable fait partie de l'équipement standard.

## Cabine pressurisée de forme hexagonale

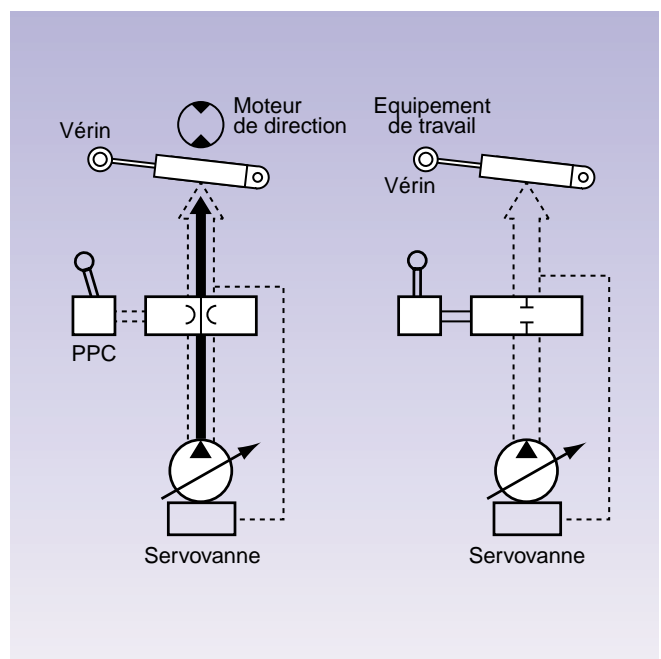
Voici une autre caractéristique de confort. La combinaison de filtres à air et d'une pressurisation de la cabine empêchent les poussières provenant de l'extérieur d'entrer dans la cabine. De plus, la forme hexagonale de la cabine procure une visibilité exemplaire vers l'avant, vers l'arrière et latéralement. Des supports de type visqueux amortissent les chocs, augmentent le confort de l'opérateur et allongent la durée de vie des composants.

## Manette de commande pratique pour l'équipement de travail

Avec le système hydraulique à sensibilité de charge à centre fermé (Closed center Load Sensing System ou CLSS), la course du levier de la lame est directement proportionnel à la vitesse de la lame, indépendamment de la charge et de la vitesse de translation. Ceci résulte en un contrôle superbe et très précis.

## Bénéfices du CLSS

- Un fonctionnement plus précis et plus sensible grâce au clapet de compensation de pression.
- Une consommation en carburant réduite du fait que la pompe fournit uniquement le volume d'huile requis.
- Les mouvements de l'équipement de travail sont progressifs pour des applications comme la découpe latérale, même lorsque la priorité est donnée à la direction.



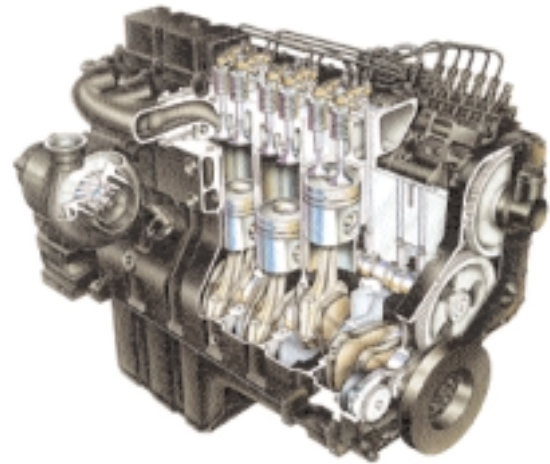


# MOTEUR ET CONVERTISSEUR DE COUPLE

## Moteur diesel turbocompressé Komatsu S6D114E-1

### Un moteur puissant

Un moteur diesel turbocompressé S6D114E-1 puissant produit une puissance massive de **112 kW** / 152 CV. La puissance du moteur est transmise de manière progressive aux transmissions finales via un convertisseur de couple à haut rendement. Et le moteur est conforme aux normes d'émission actuelles, sans sacrifier la puissance ou la productivité de la machine.





# Système de surveillance électronique

Un système de surveillance électronique évite que des problèmes mineurs ne deviennent majeurs. Toutes les sondes et les jauges sont surveillées par un micro-ordinateur, fournissant une gamme d'indications très large pour une lecture plus facile et plus précise.

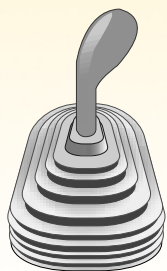
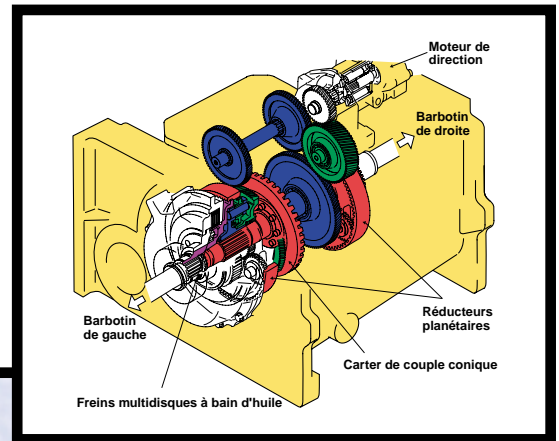


- Voyant de charge
- Voyant d'avertissement de pression d'huile moteur
- Voyant d'avertissement de la température d'eau
- Jauge de température d'eau
- Jauge de carburant
- Voyant d'admission d'air
- Commutateur de réinitialisation d'avertissement du système de surveillance
- Voyant d'avertissement du système de surveillance
- Compteur horaire
- Voyant de température de l'huile de transmission
- Jauge de température de l'huile de transmission
- Indicateur de vitesse

# Système de direction hydrostatique – une direction progressive et puissante

Le système de direction hydraulique de Komatsu HSS fournit la puissance aux deux chenilles sans interrompre la puissance sur la chenille intérieure. Lorsque la machine tourne, la chenille extérieure tourne plus rapidement et la chenille intérieure tourne plus lentement afin de permettre des virages progressifs et puissants. Les chenilles gauches et droites peuvent tourner en sens contraire pour produire un rayon de pivotement minimal et une maniabilité excellente. Une direction sans cahotements réduit les vibrations de la machine et minimise la fatigue de l'opérateur.

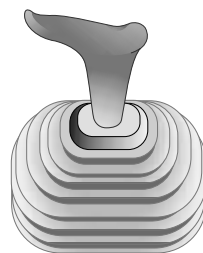
- **Virer en boutant** – la machine tourne en entraînant les chenilles gauche et droite en puissance à une vitesse différente permettant à la machine de se déplacer à la même vitesse que lors du boutage en ligne droite.
- **Découpe latérale** – lors de l'application d'une charge latérale sur la lame, le déplacement en ligne droite peut être maintenu grâce au système HSS.
- **En descendant une pente**, la machine ne requiert aucune correction de la direction. Le joystick produit la même réponse à la direction en descendant des pentes que sur sol plat.
- **Le nivellement** peut être effectué efficacement sans endommager le sol, car la chenille intérieure n'est pas immobilisée pendant le virage.
- **Des capacités de contre-rotation** pour une maniabilité exceptionnelle.



Commandes main gauche

## Fonctions de direction

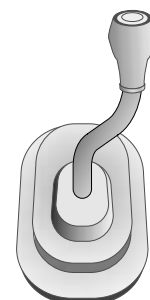
- ↑ Marche avant / arrière
- ← Direction gauche et droite
- 1 2 3 Changement de vitesse de première, en deuxième, en troisième



Commandes main droite

## Fonctions de la lame

- ↑ Levage et abaissement
- ← Inclinaison
- ↻ Orientation à gauche et à droite



## Fonctions ripper (Option)

- ↑ Levage et abaissement



# TRAIN DE CHENILLES ET CHÂSSIS

## Train de chenilles

### **Train de chenilles allongé à entraînement surbaissé**

Ce concept de Komatsu est extraordinairement robuste et offre des capacités de nivellement et une stabilité excellentes. Des bagues d'un grand diamètre, une hauteur de maillon de chenille augmentée et des joints d'étanchéité améliorés contribuent à renforcer la durabilité du train de chenilles.

### **Améliorations**

De nombreuses améliorations ont été incorporées afin d'augmenter la fiabilité et la longévité. La facilité d'entretien a également été améliorée par l'ajout de points de graissage au niveau de la barre égalisatrice.

### **Un train de chenilles long sur série EX**

Un train de chenilles long (de la même longueur au sol que les modèles PX) a été monté sur le modèle D61EX afin d'augmenter sa stabilité opérationnelle.





# Structure

## Châssis à fond plat

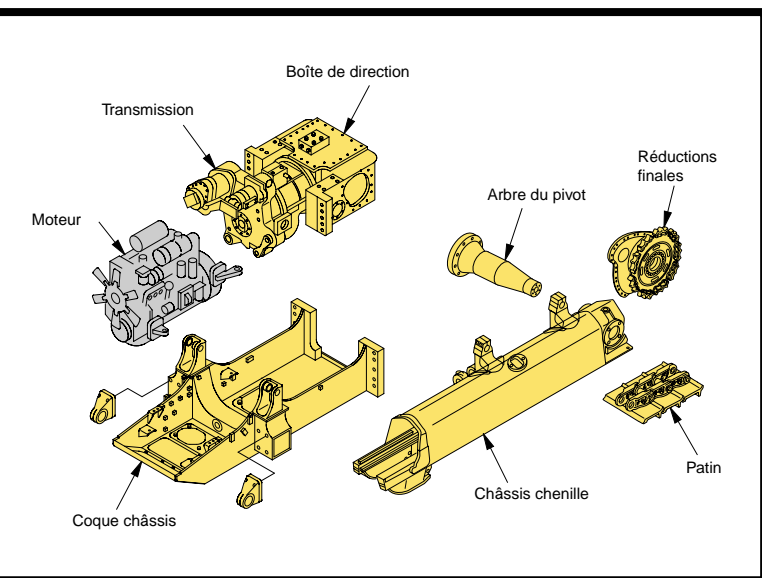
Un **châssis principal à fond plat**, les châssis monocoques de train de chenille et le pivot montés à l'avant procurent une bonne maniabilité dans des terrains boueux et empêchent la boue de s'amonceler sous le châssis.

## Des ensembles de transmissions d'un concept modulaire

La conception modulaire permet un montage et un démontage faciles des structures individuelles et réduisent les temps d'arrêt.

## Des freins à disques multiples et à bain d'huile

éliminent les réglages des garnitures de frein pour un fonctionnement sans entretien.



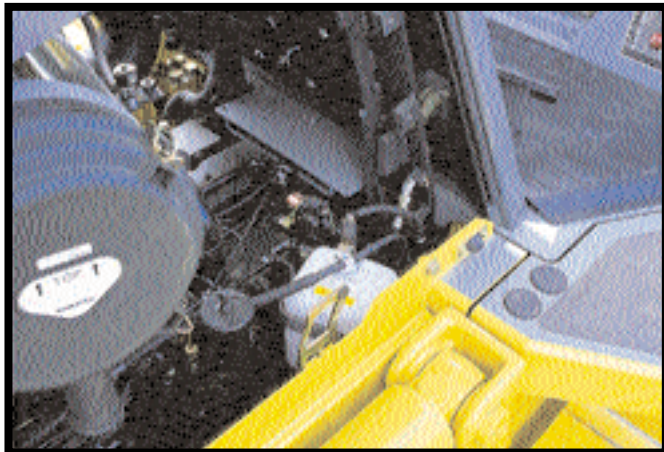
## Longévité

Parce qu'un nombre réduit de composants procure une plus grande fiabilité, nous avons conçu un **châssis de bouteur monocoque constitué d'une tôle simple** mais épaisse. Les châssis de train de chenilles ont une construction d'une section importante pour une rigidité maximale. Même la construction en caisson de la poutre dorsale de la lame est renforcée, pour une plus grande longévité également.

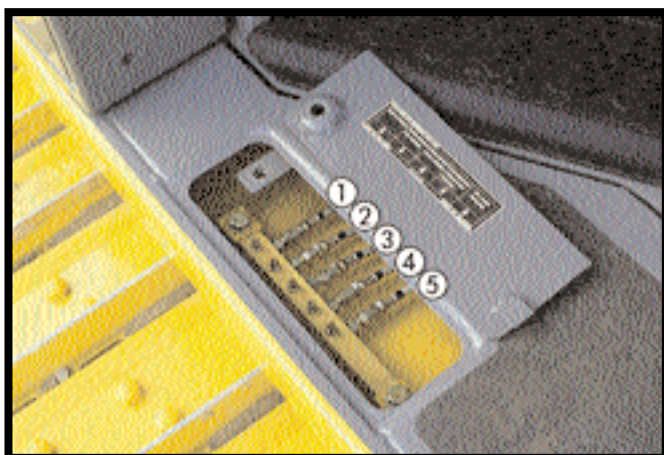


# FACILITÉ D'ENTRETIEN

Des points de graissage centralisés, le filtre à air, les niveaux de liquide de refroidissement, d'huile moteur et de réservoir de lave-glace.

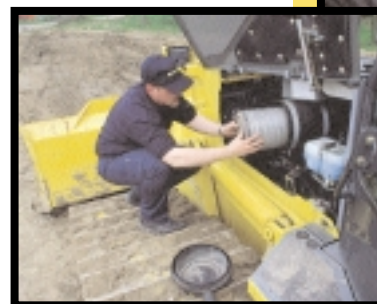


Des panneaux d'accès **latéraux basculant** vers le haut par l'action de vérins à gaz permettent d'atteindre facilement le moteur et les composants hydrauliques.



Des points de contrôle de pression centralisés. Le bouteur D61 comporte des points de contrôle exclusifs situés sur le flanc droit du châssis.

- a Pression de freinage
- b Pression à l'entrée du convertisseur
- c Pression à la sortie du convertisseur
- d Pression de la transmission
- e Pression de pompe PPC



Un vase d'expansion du liquide de refroidissement rend la vérification du niveau plus facile et évite de faire l'appoint fréquemment.



Entretien facile à partir du sol.



# SPÉCIFICATIONS



## MOTEUR

Modèle: ..... Komatsu S6D 114E-1  
 Type: ..... 4 temps, refroidissement par eau, injection directe, turbocompresseur

Nombre de cylindres: ..... 6  
 Alésage ..... **114 mm**  
 Course ..... **135 mm**  
 Cylindrée ..... **8.3 litres**  
 Puissance nette\* ..... **112 kW 152 CV** à 1850 tpm  
 Couple net maximum ..... 80 kg m **784 Nm** à 1300 tpm

Système à injection directe. Régulateur mécanique toutes vitesses. Lubrification sous pression par pompe à engrenages. Filtre plein débit pour épuration du lubrifiant. Filtre à air de type sec avec éjecteur automatique de poussières et indicateur d'encrassement. Démarreur électrique 7,5 kW/24V. Alternateur 35 A/24V. Batteries 170 Ah/2 x 12V.

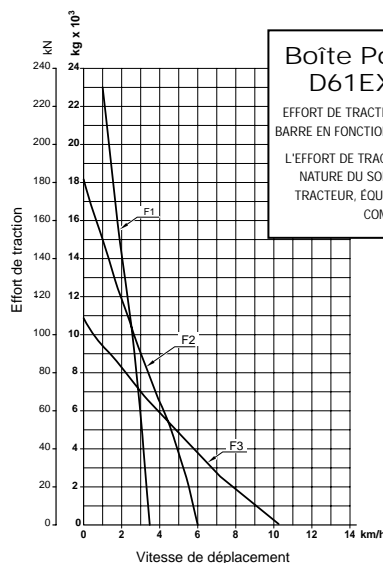
\* Puissance nette au volant pour moteur standard (SAE J1348) avec filtre à air, alternateur (pas en charge), pompe à eau, pompe à huile de lubrification, silencieux et ventilateur.



## TRANSMISSION TORQFLOW

La transmission TORQFLOW de Komatsu consiste en un convertisseur de couple refroidi à eau à 3 éléments, mono-étage, une phase et une transmission à engrenages planétaires à embrayage multidisque, avec commande hydraulique et lubrification forcée assurant une dissipation optimale de la chaleur. La transmission dispose de 3 vitesses en marche avant et de 3 vitesses en marche arrière et d'un changement de direction. Le levier de verrouillage du changement de vitesses et le commutateur de sécurité neutre empêchent tout démarrage intempestif de la machine.

Vitesse de déplacement	Marche avant	Marche arrière
1st	0-3.5 km/h	0-4.6 km/h
2nd	0-6.0 km/h	0-7.9 km/h
3rd	0-10.3 km/h	0-12.8 km/h



### Boîte Powershift D61EX/PX-12

EFFORT DE TRACTION DISPONIBLE À LA BARRE EN FONCTION DE (NOTY'S) VITESSE  
 L'EFFORT DE TRACTION DÉPEND DE LA NATURE DU SOL ET DU POIDS DU TRACTEUR, ÉQUIPEMENT INSTALLÉ COMPRIS.



## REDUCTIONS FINALES

Double réduction finale à engrenage droits, les réductions finales augmentent l'effort de traction. Les barbotins segmentés sont du type à boulonner, afin de faciliter leur remplacement sur place.



## DIRECTION

Commande par manette pour tous les mouvements de direction. Pousser le levier vers l'avant pour un déplacement vers l'avant, le tirer en arrière pour un déplacement en arrière. Incliner simplement le levier vers la gauche pour tourner à gauche et vers la droite pour tourner à droite.

Le système de direction hydrostatique comprend (HSS) une pompe hydraulique et un moteur. Cette conception permet une rotation en sens inverse dans certaines conditions de sol. Les freins multidisques à bain d'huile à pédale sont actionnés par ressort et relâchés par voie hydraulique. Le levier de verrouillage du levier de commande de changement de vitesse et de sens de marche s'applique également aux freins.

Rayon de braquage minimum :  
 D61EX-12 ..... **2.0 m**  
 D61PX-12 ..... **2.2 m**

Selon les marques laissées au sol.



## TRAIN DE ROULEMENT

Suspension : ..... barre transversale oscillante et arbres de pivot montés à l'avant  
 Châssis du train de roulement : ..... mono-coque, section large, construction durable  
 Nombre de galets supérieurs (de chaque côté) : ..... 2  
 Patins de chenilles : . . . chenilles lubrifiées, des joints anti-poussière uniques empêchent l'intrusion de poussières entre l'axe de maillon et sa bague, ce qui augmente la durée de service. Réglage aisé de la tension des chenilles à l'aide d'une pompe à graisse.

	D61EX-12	D61PX-12
Nombre de galets porteurs (de chaque côté)	8	8
Nombre de patins (de chaque côté)	46	46
Hauteur du crampon	55.5 mm	55.5 mm
Largeur du patin (standard)	600 mm	860 mm
Contact au sol	38040 cm <sup>2</sup>	54524 cm <sup>2</sup>
Pression au sol	43.6 kPa 0.44 kgf/cm <sup>2</sup>	32 kPa 0.33 kgf/cm <sup>2</sup>
Gabarit d'écartement	1900 mm	2140 mm
Longueur de la chenille au sol	3170 mm	3170 mm



## LIQUIDE DE REFROIDISSEMENT ET DE LUBRIFIANT (plein)

Liquide de refroidissement ..... **44 litres**  
 Réservoir de carburant ..... **315 litres**  
 Huile moteur ..... **19 litres**  
 Amortisseur ..... **1.3 litres**  
 Transmission, carter de couple conique, embrayages et freins de direction ..... **44 litres**  
 Réduction finale (de chaque côté) ..... **28.5 litres**



## POIDS EN ORDRE DE MARCHÉ (approximatif)

**Poids du tracteur :**  
 En ce compris capacités nominales du lubrifiant, liquide de refroidissement, ROPS, plein de carburant, opérateur et équipement standard  
 D61EX-12 ..... **14560 kg**  
 D61PX-12 ..... **15175 kg**

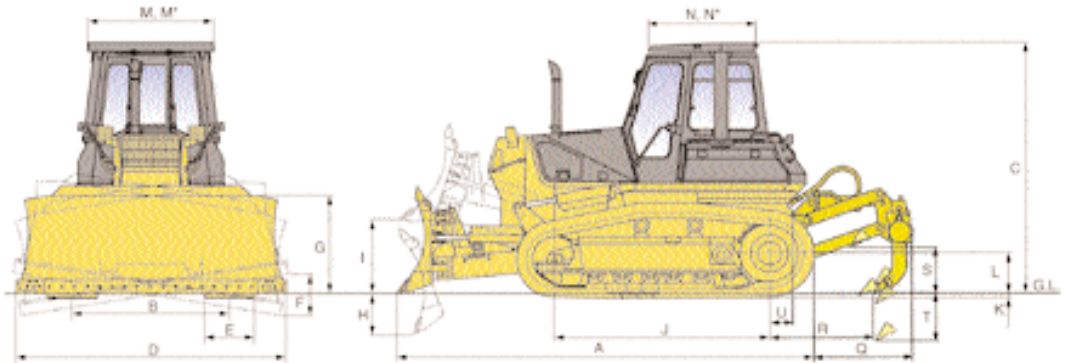
**Poids en ordre de marche :**  
 Y compris boudin à dévers à angle de charge, lubrifiant, liquide de refroidissement, ROPS, plein de carburant, opérateur et équipement standard  
 D61EX-12 ..... **16900 kg**  
 D61PX-12 ..... **17800 kg**



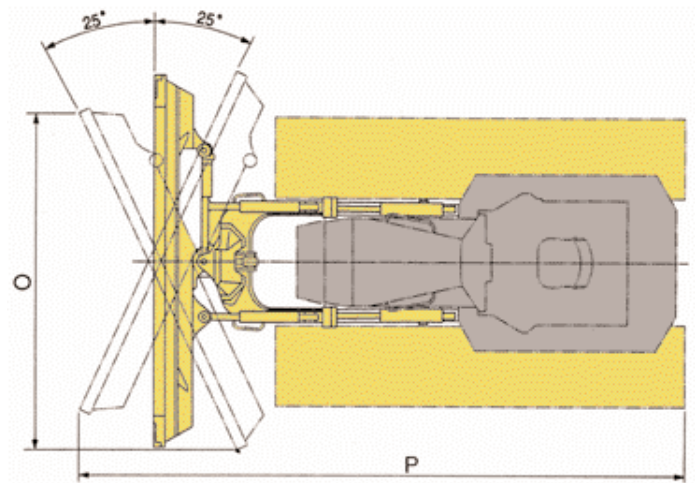
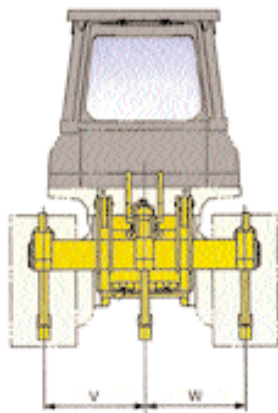
## DIMENSIONS

	D61EX-12	D61PX-12
A	5440 mm	5440 mm
B	1900 mm	2140 mm
C	3115 mm	3115 mm
D	3275 mm	3860 mm
E	600 mm	860 mm
F	510 mm	600 mm
G	1200 mm	1160 mm
H	575 mm	575 mm
I	1020 mm	1020 mm
J	3170 mm	3170 mm
K	55 mm	55 mm
L	485 mm	485 mm
M	1600 mm	1600 mm
M*	1490 mm	1490 mm
N	1830 mm	1830 mm
N*	1270 mm	1270 mm
O	2970 mm	3500 mm
P	6070 mm	6205 mm
Q	1255 mm	-
R	1295 mm	-
S	565 mm	-
T	665 mm	-
U	225 mm	-
V	950 mm	-
W	950 mm	-

\*Canopy ROPS lors du montage d'une cabine



Garde au sol ..... 390 mm



## SYSTÈME HYDRAULIQUE

Système à compensation de charge à centre fermé (Closed Center Load Sensing System ou CLSS), conçu pour une commande précise et sensible et pour un fonctionnement simultané efficace.

### Distributeur hydraulique :

Tous les distributeurs à tiroirs sont montés à l'extérieur, près du réservoir hydraulique. Pompe à débit variable d'une capacité (débit) de **174 l/min** au régime moteur nominal.

Tarage du clapet de surcharge ..... **20,6 MPa**, 210 kg/cm<sup>2</sup>

Vérins hydrauliques ..... à piston, à double action

	Nombre de vérins	Alésage
Levage de lame	2	110 mm
Orientation de lame	1	130 mm
Inclinaison de lame	2	100 mm

### Capacités en huile hydraulique (après vidange) :

Lame à orientation et à inclinaison assistées ..... **48.0 l**

### Distributeurs hydrauliques :

Distributeurs à tiroir pour la lame à orientation et à inclinaison assistées.

Positions :

Levage de la lame ..... Levage, maintien, abaissement et position flottante

Inclinaison de la lame ..... A gauche, maintien et à droite

Orientation de la lame ..... A gauche, maintien et à droite



## EQUIPEMENT DE LAME

Utilisation d'acier à forte résistance pour une construction robuste de lame.

	Longueur hors tout avec lame	Capacité de la lame	Lame longueur x hauteur	Levée max. au-dessus du sol	Profondeur max. de coupe	Inclinaison réglable max.	Poids supplémentaire
Boutoir à dévers à angle de charge D61EX-12	5030 mm	3.4 m <sup>3</sup>	3275 mm x 1200 mm	1020 mm	575 mm	510 mm	2340 kg
Boutoir à dévers à angle de charge D61EX-12	5440 mm	3.8 m <sup>3</sup>	3860 mm x 1160 mm	1020 mm	575 mm	600 mm	2625 kg