

KOMATSU

HD465-7

HD605-7

POTENZA MOTORE
575 kW / 771 HP @ 2.000 rpm

PESO LORDO
HD465-7: 101.540 kg
HD605-7: 113.190 kg

CAPACITA' DEL CASSONE A COLMO
HD465-7: 34,2 m³
HD605-7: 40,0 m³

HD
465
605



DUMPER RIGIDO

HD465-7 / HD605-7

UN RAPIDO SGUARDO

Produttività

- Motore SAA6D170E-5 ad elevate prestazioni
- Controllo variabile della potenza in modalità Economy
- Automatic Idling Setting System (AISS)
[Sistema automatico di impostazione del minimo]
- Freni a dischi multipli in bagno d'olio con retarder
- Automatic Retard Speed Control (ARSC)
[Impostazione della velocità in discesa] (optional)
- Cassone Heavy Duty
- Raggio minimo di sterzata: 8,5 m
- ABS (Anti-Lock Braking System) [Sistema antibloccaggio della frenata] (optional)
- ASR (Automatic Spin Regulator) [Sistema antislittamento delle ruote] (optional)

Il motore Komatsu SAA6D170E-5

con sistema di iniezione HPCR Common Rail ad alta pressione sviluppa notevole potenza pur contenendo il consumo di carburante.



Nel rispetto dell'ambiente

- Bassa rumorosità operativa
- Ridotto consumo di carburante
- Radiatore senza piombo
- Serbatoio di recupero dell'olio raffreddamento freni

POTENZA MOTORE
575 kW / 771 HP @ 2.000 rpm

PESO LORDO
HD465-7: 101.540 kg
HD605-7: 113.190 kg

**CAPACITA' DEL CASSONE
A COLMO**
HD465-7: 34,2 m³
HD605-7: 40,0 m³

Comfort operativo

- Cabina ampia e spaziosa con eccellente visibilità
- Layout ergonomico del posto guida
- Strumentazione di facile lettura
- Sedile a sospensione pneumatica
- Volante telescopico e tiltabile, pedali che si azionano con il minimo sforzo
- Comando elettrico per il ribaltamento del cassone
- Trasmissione K-ATOMiCS con funzione "Skip-Shift"
- Sospensioni idropneumatiche, ideali per la guida su tutti i tipi di superficie
- Cabina montata su supporti viscoelastici
- Cabina con struttura ROPS/FOPS integrata
- Sterzo supplementare automatico
- Freni di emergenza, azionamento a pedale
- Sospensione idropneumatica a 3 modalità (sistema automatico) (optional)
- Scala anteriore con corrimano

Affidabilità e durata

- Impianto frenante completamente idraulico
- Componenti principali affidabili, progettati da Komatsu
- Telaio di elevata robustezza
- Freni a dischi multipli in bagno d'olio
- Tenute frontali con "O-ring"
- Connettori elettrici tipo DT
- Impianto idraulico estremamente affidabile



Facile manutenzione

- Intervalli di cambio olio prolungati
- Punti di ingrassaggio centralizzati
- Disposizione centralizzata dei filtri
- Cerchi di tipo flangiato
- KOMTRAX™ - Sistema di monitoraggio Komatsu via satellite
- Sistema KOMTRAX™ Plus di monitoraggio delle condizioni della macchina (Vehicle Health Monitoring System)
- Sistema di comunicazione via satellite per KOMTRAX™ Plus

PRODUTTIVITA'

Motore SAA6D170E-5 ad elevate prestazioni

Sistema di controllo elettronico

Il sistema di controllo elettronico Komatsu gestisce le prestazioni del mezzo in ogni momento assicurando per ogni condizione di lavoro minimi livelli di consumo carburante, emissioni gassose e rumorosità.

Sistema d'iniezione HPCR (High Pressure Common Rail)

Una pompa ad alta pressione alimenta il condotto Common Rail preparando il carburante alla fase di iniezione. Il sistema di controllo elettronico governa l'iniezione ad ogni singolo cilindro in base alla potenza richiesta dal mezzo. In questo modo si riduce il consumo di carburante, le emissioni gassose e i livelli di rumorosità assicurando inoltre migliori prestazioni.

Sistema EGR di ricircolo dei gas di scarico con refrigeratore

I gas di scarico raffreddati ritornano ai cilindri contribuendo a ridurre la formazione di ossido d'azoto durante la combustione. Si riduce inoltre lo stress termico e si migliora il rendimento del carburante.

Turbocompressore con aftercooler aria-aria

L'aria compressa dal turbo viene raffreddata prima di giungere ai cilindri per ottimizzare il processo di combustione. Il risultato è una combustione più efficiente con ridotte emissioni e migliori prestazioni.

Nuovo sistema di combustione

Il sistema di controllo elettronico ottimizza tempi e modi della combustione in funzione delle prestazioni richieste. Attraverso una approfondita simulazione e analisi al computer, il profilo della camera di combustione è stato ridisegnato per assicurare una combustione con emissioni ridotte di ossidi d'azoto e particolato, basso consumo di carburante e bassa rumorosità.

Selettore del modo operativo del motore

Il sistema permette di scegliere tra due diverse modalità operative, „Power“ ed „Economy“, a seconda delle condizioni di lavoro. La modalità è facilmente selezionabile per mezzo di un interruttore.

Modalità „Power“

Il pieno sfruttamento dell'elevata potenza assicura una notevole produttività. È consigliata per i luoghi di lavoro in cui è richiesta grande capacità di trasporto in pendenza.

Modalità „Economy“ (Controllo variabile della potenza)

La potenza del motore è ridotta e i cambi marcia sono possibili a velocità più basse. È consigliata per lavori su terreni piani.

Trasmissione K-ATOMiCS a 7 velocità completamente automatica

La trasmissione automatica K-ATOMiCS (Komatsu Advanced Transmission with Optimum Modulation Control System) seleziona automaticamente la marcia più adatta a seconda della velocità del veicolo, del regime motore e della posizione di cambio scelta. Risultato: la marcia ottimale in qualsiasi situazione.



K-ATOMiCS (Komatsu Advanced Transmission with Optimum Modulation Control System)

Freni a dischi multipli in bagno d'olio con retarder

I freni a dischi multipli in bagno d'olio assicurano frenate affidabili e durature nelle prestazioni. L'impianto frenante è completamente idraulico. Il retarder di grande capacità, integrato nei dischi freno, permette alla macchina di affrontare con la massima sicurezza le discese più impegnative.

- Potenza ritardante (discesa continua): 785 kW 1.052 HP
- Superficie frenante (posteriore): 64.230 cm²



Automatic Idling Setting System (AISS)

[Sistema automatico di impostazione del minimo]

Questo sistema velocizza il riscaldamento del motore e il raffreddamento/riscaldamento della cabina. Quando si imposta il sistema su ON, il regime del motore viene mantenuto a un minimo di 945 rpm quando la temperatura del liquido refrigerante è inferiore a 50 °C. Il regime ritorna automaticamente a 750 rpm quando la temperatura del liquido refrigerante raggiunge i 50 °C.

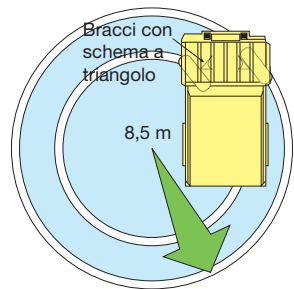
Automatic Retard Speed Control (ARSC) [Impostazione della velocità in discesa] (optional)

La funzione ARSC consente all'operatore di impostare la velocità in discesa e di scendere dai pendii a velocità costante concentrandosi al meglio sulla manovra di sterzo. La velocità può essere impostata con incrementi di 1 km/h fino a trovare quella ottimale per il tipo di pendenza. Inoltre, quando c'è il rischio di surriscaldamento dell'olio del retarder, una spia avvisa l'operatore.



Raggio minimo di sterzo

La sospensione anteriore MacPherson è caratterizzata dal tipico schema triangolare tra ciascuna ruota e il telaio principale. L'ampio spazio creato tra le ruote anteriori e il telaio principale assicura un raggio di sterzo particolarmente limitato.



ABS (Anti-Lock Braking System) [Sistema anti-bloccaggio della frenata] (optional)

Grazie all'utilizzo di sistemi elettronici avanzati, progettati autonomamente, Komatsu è stata la prima azienda a introdurre l'ABS nelle macchine movimento terra. Questo sistema previene il bloccaggio delle ruote riducendo al minimo gli slittamenti su superfici scivolose quando si utilizza il freno di servizio.

ASR (Automatic Spin Regulator) [Sistema anti-slittamento delle ruote] (optional)

La funzione ASR previene automaticamente lo slittamento delle ruote posteriori su terreni cedevoli e non compatti garantendo così una trazione ottimale. L'angolo di sterzo viene costantemente monitorato per assicurare sterzate graduali.



COMFORT OPERATIVO

Cabina ampia e spaziosa con eccellente visibilità

L'ampia cabina assicura un ambiente di lavoro molto confortevole e offre un sedile istruttore capace e molto comodo. Ampi finestrini ad azionamento elettrico e il sedile operatore posizionato a sinistra assicurano un'eccezionale visibilità.

Layout ergonomico del posto guida

Il posto guida progettato secondo i principi più ergonomici facilita l'uso di tutti i comandi. Il risultato è una maggiore sicurezza dell'operatore nella gestione della macchina e una maggiore produttività. Un sistema di telecamera posteriore con relativo monitor viene fornito di serie.

Strumentazione di facile lettura

La strumentazione è realizzata per semplificare il controllo delle funzioni più importanti della macchina. Inoltre, una spia di avvertenza segnala all'operatore eventuali problemi. Ogni anomalia viene registrata nel monitor e identificata con appositi codici. Tutto ciò facilita l'uso e la manutenzione della macchina.

Sedile a sospensione pneumatica

La macchina è dotata di serie di un sedile a sospensioni pneumatiche, rivestito in tessuto e regolabile in base al peso dell'operatore. Questo tipo di sedile ammortizza le vibrazioni trasmesse dalla macchina e riduce notevolmente l'affaticamento dell'operatore, al tempo stesso offre all'operatore una comodità e una sicurezza che gli permettono di lavorare con efficienza e senza timori.



Volante e pedali

I pedali si azionano con il minimo sforzo, riducendo l'affaticamento dell'operatore anche nei turni di lavoro più lunghi. Il volante tiltabile e telescopico consente inoltre all'operatore di mantenere una posizione di guida ottimale in tutte le situazioni.

Comando elettrico per il ribaltamento del cassone

La leva di comando richiede il minimo sforzo e rende l'operazione di scarico più facile che mai. E' previsto un sensore di posizionamento per il controllo del cassone, che riduce considerevolmente l'impatto dovuto all'abbassamento del cassone stesso.

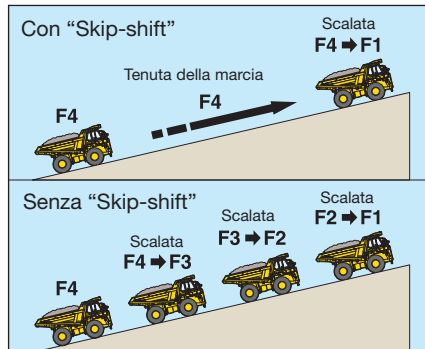


Trasmissione K-ATOMiCS con funzione "Skip-Shift"

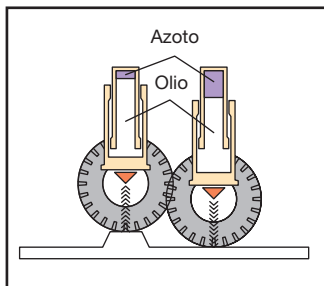
La trasmissione K-ATOMiCS (Komatsu Advanced Transmission with Optimum Modulation Control System) è caratterizzata da un'eccezionale modulazione nell'inserimento della frizione. Il sistema di controllo lavora sia sul motore che sulla trasmissione monitorando le condizioni del veicolo. Questo sistema e la nuova funzione "skip-shift" assicurano cambi marcia progressivi e un'eccellente risposta all'accelerazione.

Funzione "Skip-shift" [Sistema di cambio rapido]

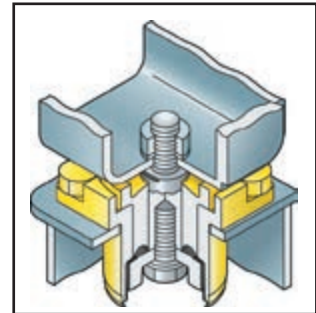
La velocità di traslazione si adatta automaticamente a seconda della pendenza di ascesa. Le marce scalano meno frequentemente e l'operatività risulta più lineare.

**Sospensioni idropneumatiche per una guida confortevole e veloce**

Le sospensioni idropneumatiche offrono una guida comoda anche fuori strada e sui terreni più accidentati, garantendo massima produttività e sicurezza dell'operatore.

**Cabina montata su supporti viscoelastici**

Il montaggio della cabina su supporti viscoelastici consente di ridurre la rumorosità interna LpA a soli 78 dB(A).

**Cabina con struttura ROPS/FOPS integrata**

La cabina ROPS/FOPS è conforme alle norme ISO 3471 / SAE J1040 e ISO 3449 / SAE J231 FOPS.

**Sterzo supplementare e freni di emergenza**

Sterzo supplementare e freni di emergenza sono forniti di serie. Conformi alle normative:
Sterzo: ISO 5010, SAE J1511, SAE J53
Freni: ISO 3450, SAE J1473

Sospensione idropneumatica a 3 modalità (sistema automatico) (optional)

Per una traslazione confortevole e stabile, la sospensione lavora automaticamente su una delle 3 modalità operative (morbida, media, dura) in funzione del carico e delle condizioni operative.

Scala

Una scala posizionata davanti alla griglia radiatore semplifica le operazioni quotidiane, come salire e scendere dalla macchina.

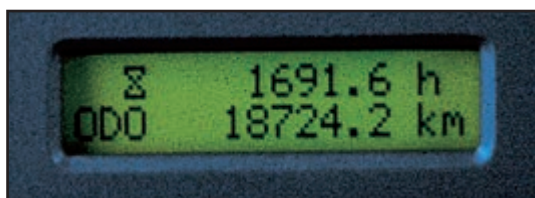
SISTEMA DI MONITORAGGIO AVANZATO

Mezzo sempre disponibile grazie all'avanzato sistema di monitoraggio

Il display elettronico può visualizzare i parametri operativi della macchina in tempo reale e segnala con codici guasto l'insorgere di eventuali anomalie. Con questo sistema la gestione del mezzo risulta facile e produttiva. Inoltre tutte le informazioni vengono memorizzate per essere disponibili nelle successive ricerche guasti.

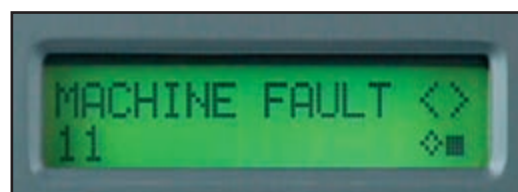
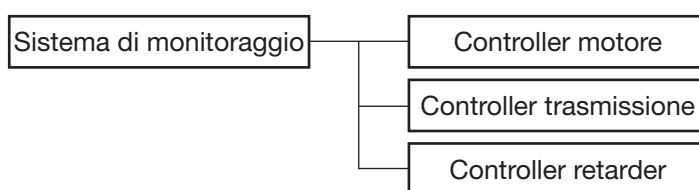


Sistema monitor EMMS con funzione di autodiagnosi e indicazione per la manutenzione



Il display viene normalmente utilizzato come contatore/contachilometri. Se il dumper presenta qualche anomalia o necessita di controlli o manutenzione, il display visualizza un messaggio e un codice di intervento. Il sistema di monitoraggio viene controllato ad ogni procedura di avviamento. In prossimità dello scadere degli intervalli di utilizzo di filtri e oli, la spia di avvertenza manutenzione lampeggia o si illumina e viene visualizzato quale filtro o olio va sostituito. Se il dumper presenta un'anomalia, il display visualizza un messaggio che indica all'operatore come procedere. L'anomalia viene indicata sul display con un codice guasto e memorizzata in modo che sia disponibile per velocizzare la ricerca guasti e ridurre i tempi di fermo macchina.

Rete di monitoraggio



MANUTENZIONE



Punti di ingrassaggio centralizzati

I punti di ingrassaggio sono raggruppati in tre posizioni.

Disposizione centralizzata dei filtri

I filtri sono centralizzati e possono quindi essere controllati facilmente.



Sistema KOMTRAX™ Plus di monitoraggio delle condizioni della macchina (Vehicle Health Monitoring System)

Il sistema KOMTRAX™ Plus monitora costantemente il funzionamento dei principali componenti e consente di analizzare l'operatività e l'integrità della macchina. Il sistema KOMTRAX™ Plus monitora e memorizza tutti i dati ricevuti dal motore e dalla trasmissione e da vari sensori disposti in altri importanti componenti. In questo modo è possibile registrare tutta la vita operativa della macchina. Questi dati possono essere scaricati tramite un computer portatile o via satellite. In entrambi i casi, i clienti e i tecnici Komatsu possono analizzare i dati e intraprendere eventuali azioni correttive per ripristinare le ideali condizioni di funzionamento della macchina. Utilizzando il sistema di comunicazione satellitare, i tecnici Komatsu possono informarsi velocemente ogni volta che interviene un'anomalia. In questo modo, si possono ridurre drasticamente i costi di manutenzione e riparazione, e mantenere la macchina sempre nella massima efficienza. KOMTRAX™ permette di individuare con la massima precisione dove si trovano le vostre macchine e di ottenere dati sul loro funzionamento in tempo reale.

Cerchi di tipo flangiato

I cerchi di tipo flangiato consentono una facile rimozione/installazione dei pneumatici.



Interruttore differenziale elettrico

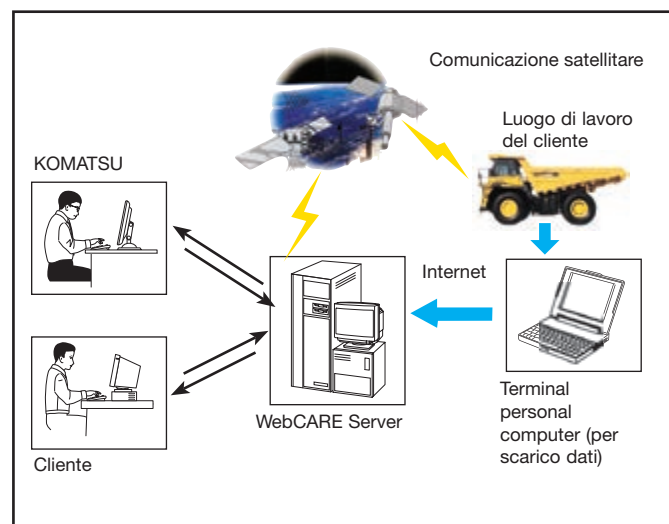
E' previsto un interruttore differenziale per i circuiti elettrici più importanti per ripristinarli velocemente quando si verifica un problema.



Intervalli di manutenzione prolungati

Gli intervalli di manutenzione sono stati prolungati allo scopo di ridurre al minimo i costi operativi:

- Olio motore: 500 ore
- Olio idraulico: 4000 ore



Sistema di pesatura via KOMTRAX™ Plus

Il sistema di monitoraggio KOMTRAX™ Plus può essere integrato con la funzione di pesatura del carico.

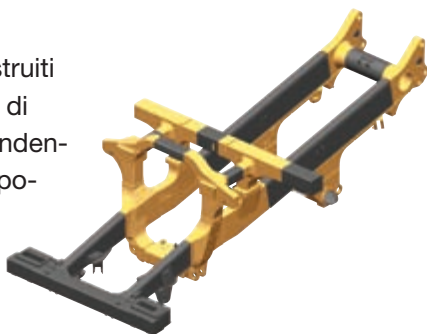
AFFIDABILITÀ E DURATA

Componenti Komatsu

Il motore, il convertitore di coppia, la trasmissione, i componenti idraulici ed elettrici di questo dumper sono prodotti da Komatsu. I dumper Komatsu vengono prodotti con un sistema integrato, sottoponendoli a severissimi controlli di qualità.

Telai robusti

I telai vengono costruiti utilizzando blocchi di fusione in corrispondenza delle aree sottoposte alle maggiori sollecitazioni e carichi.



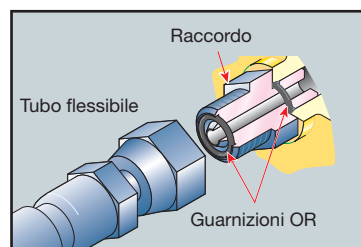
Freni a dischi multipli in bagno d'olio e impianto frenante completamente idraulico

Questo impianto riduce i costi di manutenzione e aumenta l'affidabilità. I freni a disco in bagno d'olio sono completamente sigillati. In questo modo si evita l'ingresso di sostanze contaminanti, riducendo l'usura e la necessità di manutenzione. I freni non necessitano di regolazioni per l'usura, quindi la manutenzione è ulteriormente ridotta. Anche il nuovo freno di parcheggio è un freno a dischi multipli in bagno d'olio, che assicura alta affidabilità e lunga durata. L'impianto frenante risulta ancora più affidabile grazie all'uso di due circuiti idraulici indipendenti. Con questo sistema è assicurato il funzionamento dell'impianto idraulico anche in caso di rottura di uno dei due circuiti.



Tenute frontali con "O-ring"

I tubi flessibili sono dotati di raccordi a tenuta frontale con O-ring. Queste connessioni garantiscono una maggiore tenuta contro le vibrazioni e gli urti da carico.



Connettori elettrici tipo DT

I cablaggi principali e i connettori delle centraline sono dotati di connessioni DT a tenuta, che garantiscono la massima affidabilità, resistenza all'acqua e alla polvere.

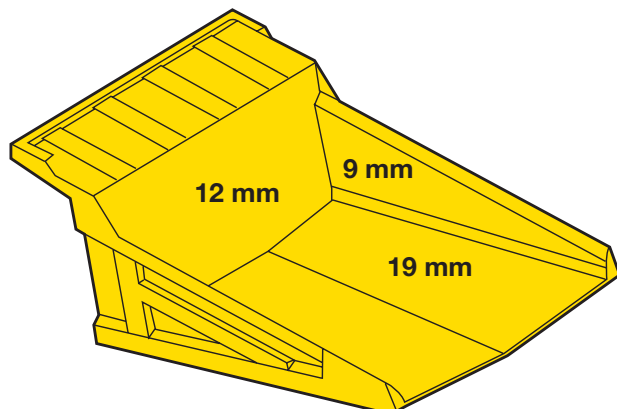


Sistema idraulico affidabile

Ogni circuito idraulico è raffreddato da uno scambiatore d'olio di grande capacità per garantire la massima affidabilità anche in caso di improvvisi aumenti di temperatura. Oltre al filtro principale è previsto un filtro in linea da 10 micron all'ingresso del distributore di controllo della trasmissione. Questo sistema consente di evitare anche i guasti secondari.



HD465-7: Cassone molto resistente



Il cassone è costruito in acciaio di notevole spessore, resistente all'usura, con durezza Brinell 400. La forma a V, inoltre, aumenta la resistenza strutturale e garantisce un'eccezionale stabilità a carico.



Capacità del cassone HD465-7

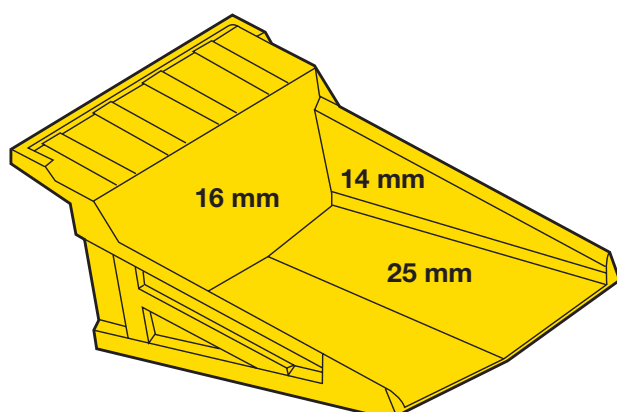
a raso: 25,0 m³

a colmo 3:1: 29,5 m³

a colmo 2:1 SAE: 34,2 m³

HD605-7: Lamiere in acciaio di notevole durezza, antiusura e resistenti alla tensione

Komatsu e alcuni tra i maggiori produttori europei e giapponesi di acciaio hanno sviluppato una nuovissima lega ultra resistente con un carico di rottura pari a 145 kg/mm²; è l'acciaio più duro e resistente mai prodotto per costruire i cassoni dei dumper. Il materiale è più duro del 12,5% rispetto a quello usato precedentemente sui dumper Komatsu, con una durezza pari a circa il doppio di quella dei materiali comunemente utilizzati con durezza Brinell pari a 450. Adottando questo materiale per le lamiere più spesse, abbiamo notevolmente migliorato l'affidabilità e la durata. Inoltre, i nostri dumper sono caratterizzati da cassoni di grande capacità, una distribuzione dei pesi ideale tra le ruote anteriori e posteriori, e da elevate capacità di carico.



Capacità del cassone HD605-7

a raso: 29,0 m³

a colmo 3:1: 36,0 m³

a colmo 2:1 SAE: 40,0 m³



SPECIFICHE TECNICHE HD465-7



MOTORE

Modello.....Komatsu SAA6D170E-5
 Tipoa 4 tempi, sistema d'iniezione HPCR Common Rail, sistema EGR di ricircolo dei gas di scarico, raffreddato ad acqua, turbocompresso, postrefrigeratore aria-aria
 Potenza motore
 ad un regime di2.000 rpm
 ISO 14396575 kW / 771 HP
 ISO 9249 (potenza netta)557 kW / 747 HP
 Numero cilindri6
 Alesaggio x corsa170 x 170 mm
 Cilindrata23,15 l
 Coppia max.3.324 Nm/339 kgf-m
 Regolatore elettronico
 Sistema di lubrificazione:
 Tipopompa ad ingranaggi, lubrificazione forzata
 Filtrofiltro per flusso principale
 Filtro aria..... a secco, con doppio elemento filtrante, prefiltra, indicatore di intasamento



TRASMISSIONE

Convertitore di coppia monostadio, 3 elementi, 2 fasi
 Trasmissione.....completamente automatica, a ingranaggi planetari
 Velocità 7 marce avanti, 1 retromarcia
 Lockup..... dischi multipli in bagno d'olio
 Marcia avanticonvertitore di coppia in 1a, presa diretta in 1a e in tutte le marce superiori
 Retromarcia con convertitore di coppia
 Cambio marcia cambio elettronico con modulazione automatica delle frizioni in tutte le marce
 Velocità di traslazione..... 70 km/h



ASSALI

Riduttore finale epicicloidale
 Assale posteriore..... flottante
 Rapporto del differenziale..... 3,538
 Rapporto riduttore finale..... 4,737



SOSPENSIONI

Indipendente, ammortizzatore con valvola fissa per ammortizzare le vibrazioni in ogni condizione di marcia.
 Corsa effettiva dell'ammortizzatore:
 Sospensione anteriore303 mm
 Sospensione posteriore140 mm
 Oscillazione assale posteriore:
 Battuta idraulica..... 6,8°
 Battuta meccanica..... 7,7°



STERZO

Tiposterzo completamente idraulico con due cilindri a doppio effetto
 Sterzo supplementare...comandato automaticamente e manualmente (secondo le norme ISO 5010, SAE J1511 e SAE J53)
 Min. raggio di sterzo (al centro pneumatici anteriori) 8,5 m
 Max. angolo di sterzo (all'esterno pneumatici).....39°



FRENI

I freni sono conformi alle norme ISO 3450 e SAE J1473.
 Freni di servizio:
 Anteriore . a comando completamente idraulico, a disco con pinza
 Posteriore..... freni a dischi multipli, raffreddati ad olio, a comando completamente idraulico
 Freno di stazionamento.....con molla, a dischi multipli
 Retarder..... raffreddato a olio, i freni posteriori a dischi multipli fungono da retarder
 Potenza ritardante (discesa continua)785 kW / 1.052 HP
 Freno secondario una valvola relè aziona automaticamente i freni di servizio quando la pressione idraulica del circuito principale scende al di sotto dei valori nominali. E' possibile anche l'azionamento manuale.
 Superficie freni:
 Anteriore 1.936 cm²
 Posteriore..... 64.230 cm²



IMPIANTO IDRAULICO

Sollevamento cassone 2 cilindri di tipo telescopico a doppio stadio
 Taratura pressioni 20,6 MPa / 210 kg/cm²
 Tempo di sollevamento (minimo accelerato) 11,5 sec
 Tempo di abbassamento (float) 10,5 sec



CABINA

Cabina ROPS/FOPS conforme alle normative ISO 3471 / SAE J1040-1988c ROPS e ISO 3449 /SAE J231 FOPS.



TELAIO

Tipo struttura a sezione scatolata



PNEUMATICI

Pneumatici standard24.00 R35

**CASSONE**

Capacità:	
a raso	25,0 m ³
a colmo (3:1)	29,5 m ³
a colmo (2:1, SAE)	34,2 m ³
Portata nominale	55 t
Materiale	acciaio ad alta resistenza, 130 kg/mm ² , 450 Brinell
Spessori della struttura:	
Fondo	19 mm
Anteriore	12 mm
Lati	9 mm
Superficie utile:	
(lunghezza interna × larghezza)	6.450 mm × 3.870 mm
Angolo di scarico	48°
Altezza a massimo scarico	8.905 mm
Riscaldamento	riscaldamento con gas di scarico

**EMISSIONI**

Emissioni	Esentato dall'obbligo di conformità alle norme EU in materia di emissioni
Livelli sonori:	
LpA rumorosità interna	78 dB(A) (ISO 6396 valore dinamico)
Livelli di vibrazione (EN 12096:1997)	
Mano/braccio	≤ 2,5 m/s ² (incertezza K = 0,76 m/s ²)
Corpo	≤ 0,5 m/s ² (incertezza K = 0,22 m/s ²)
Contiene gas fluorurati ad effetto serra HFC-134a (GWP 1430).	
Quantità di gas 0,9 kg, CO ₂ equivalente 1,29 t	

**PESI (VALORI INDICATIVI)**

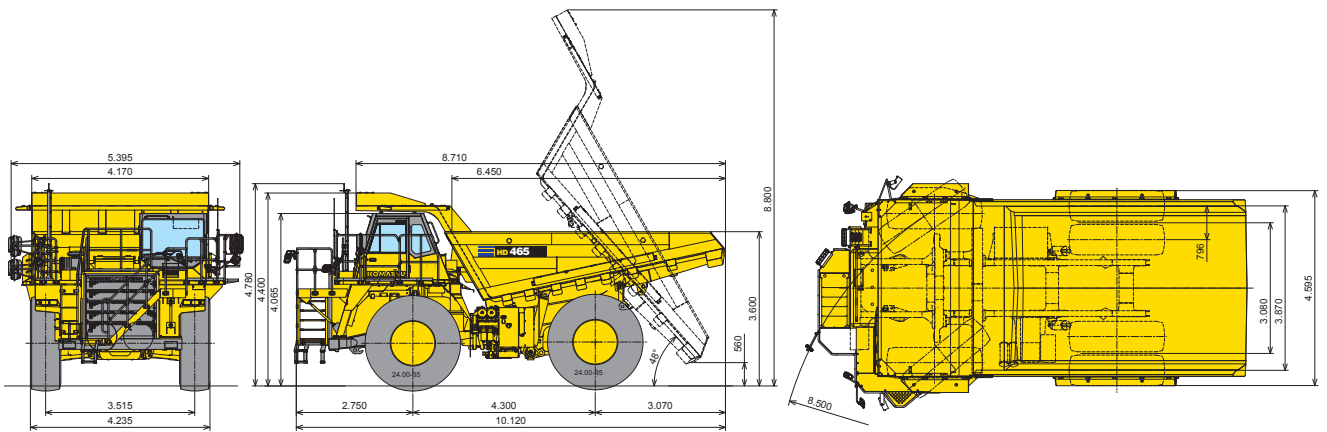
Peso a vuoto	46.540 kg
Peso lordo del veicolo	101.540 kg
Non superare il peso lordo del veicolo, considerando compresi eventuali dispositivi optional, carburante e carico utile.	
Distribuzione dei pesi	
A vuoto:	
Assale anteriore	47%
Assale posteriore	53%
Con carico:	
Assale anteriore	32%
Assale posteriore	68%

**RIFORMIMENTI**

Serbatoio carburante	780 l
Olio motore	80 l
Convertitore di coppia, trasmissione e raffreddamento retarder ...	215 l
Differenziali (totale)	95 l
Riduttori finali (totale)	42 l
Impianto idraulico	122 l
Sospensioni (totale)	55,6 l

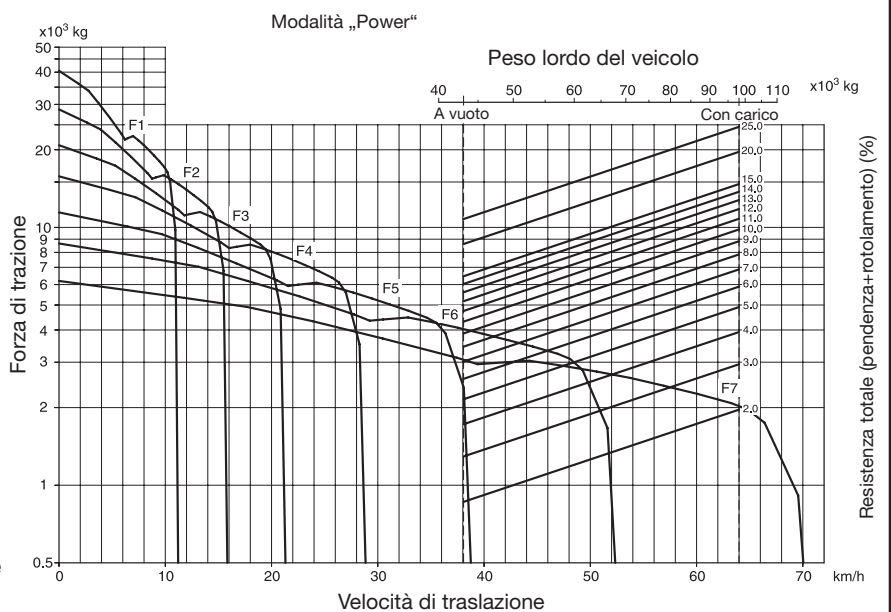


DIMENSIONI HD465-7



PRESTAZIONI DI TRASLAZIONE

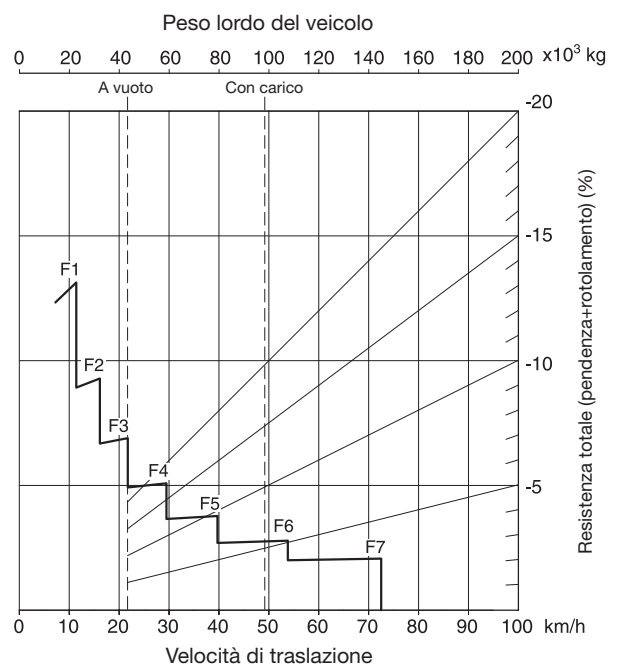
Per determinare le prestazioni di traslazione: dalla linea del peso lordo spostarsi verticalmente fino a incrociare la linea relativa alla percentuale di resistenza totale. Dal punto di incrocio peso-resistenza, spostarsi in senso orizzontale fino ad incrociare la curva del cambio per conoscere il massimo rapporto utilizzabile, quindi giù verticalmente fino a conoscere la velocità massima raggiungibile. La forza di trazione utilizzabile dipende dalla trazione disponibile (es.: condizioni della pista) e dal peso sulle ruote motrici.



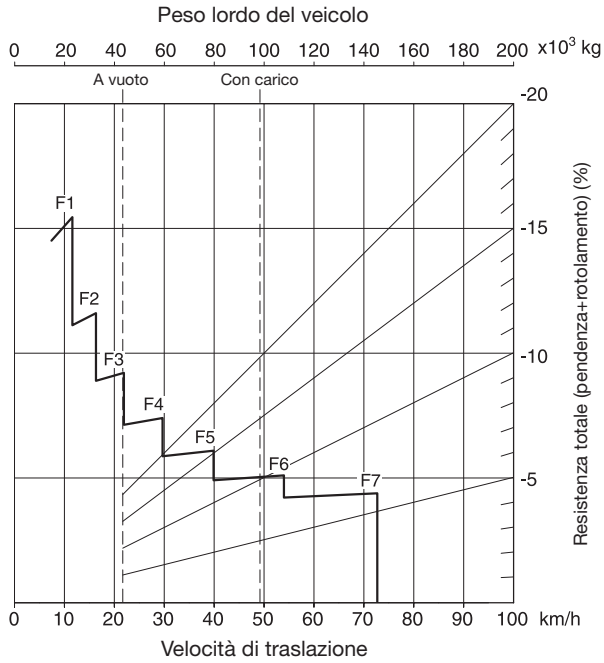
PRESTAZIONI RETARDER

Queste curve stabiliscono la velocità massima e il rapporto del cambio idonei a scendere con la massima sicurezza su una discesa, data una determinata distanza. Per determinare la capacità frenante del retarder: dalla linea del peso lordo spostarsi verticalmente fino a incrociare la linea relativa alla percentuale di resistenza totale. Dal punto di incrocio peso-resistenza, spostarsi in senso orizzontale fino ad incrociare la curva del cambio per conoscere il massimo rapporto utilizzabile, quindi giù verticalmente fino a conoscere la velocità massima che i freni possono gestire in sicurezza senza superare la capacità di raffreddamento.

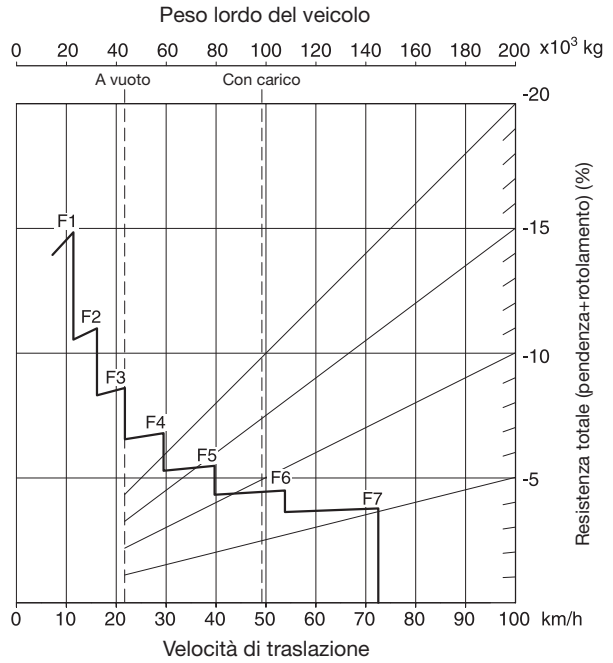
Lunghezza della pendenza: discesa continua



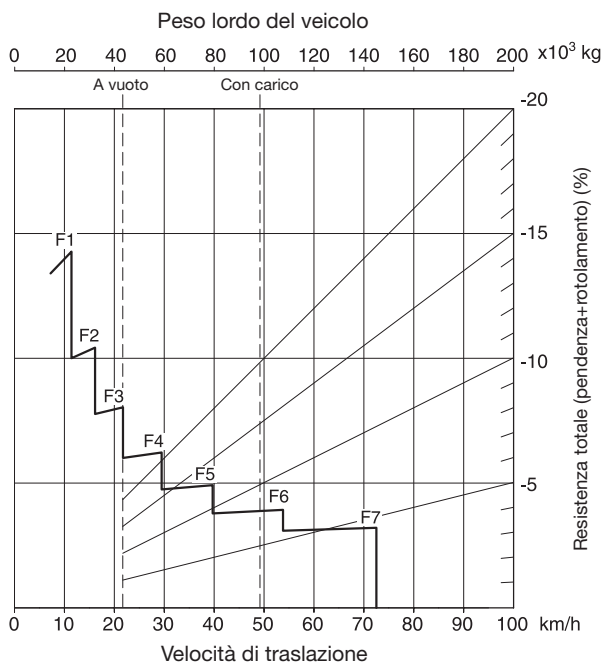
Lunghezza della pendenza: 450 m



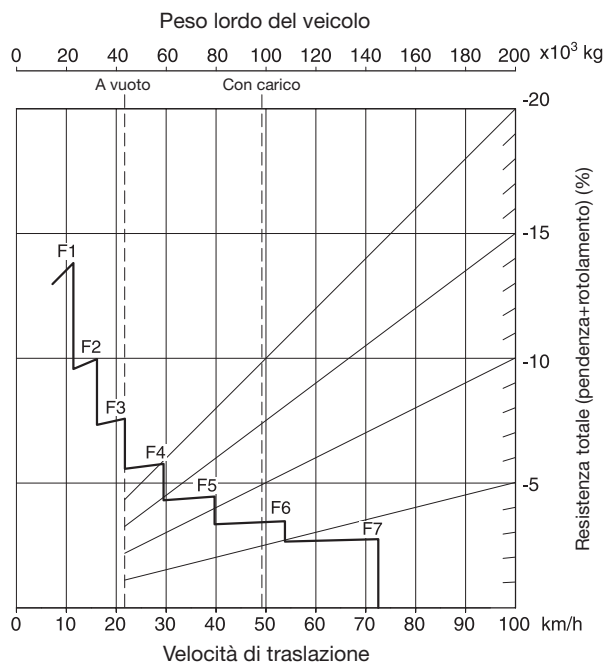
Lunghezza della pendenza: 600 m



Lunghezza della pendenza: 900 m



Lunghezza della pendenza: 1.500 m



SPECIFICHE TECNICHE HD605-7



MOTORE

Modello.....Komatsu SAA6D170E-5
 Tipoa 4 tempi, sistema d'iniezione HPCR Common Rail, sistema EGR di ricircolo dei gas di scarico, raffreddato ad acqua, turbocompresso, postrefrigeratore aria-aria
 Potenza motore
 ad un regime di2.000 rpm
 ISO 14396575 kW / 771 HP
 ISO 9249 (potenza netta)557 kW / 747 HP
 Numero cilindri6
 Alesaggio x corsa170 x 170 mm
 Cilindrata23,15 l
 Coppia max.3.324 Nm/339 kgf-m
 Regolatore elettronico
 Sistema di lubrificazione:
 Tipopompa ad ingranaggi, lubrificazione forzata
 Filtrofiltro per flusso principale
 Filtro aria..... a secco, con doppio elemento filtrante, prefiltra, indicatore di intasamento



TRASMISSIONE

Convertitore di coppia monostadio, 3 elementi, 2 fasi
 Trasmissione.....completamente automatica, a ingranaggi planetari
 Velocità 7 marce avanti, 1 retromarcia
 Lockup..... dischi multipli in bagno d'olio
 Marcia avanti convertitore di coppia in 1a, presa diretta in 1a e in tutte le marce superiori
 Retromarcia con convertitore di coppia
 Cambio marcia cambio elettronico con modulazione automatica delle frizioni in tutte le marce
 Velocità di traslazione..... 70 km/h



ASSALI

Riduttore finale epicicloidale
 Assale posteriore..... flottante
 Rapporto del differenziale..... 3,538
 Rapporto riduttore finale..... 4,737



SOSPENSIONI

Indipendente, ammortizzatore con valvola fissa per ammortizzare le vibrazioni in ogni condizione di marcia.
 Corsa effettiva dell'ammortizzatore:
 Sospensione anteriore303 mm
 Sospensione posteriore140 mm
 Oscillazione assale posteriore:
 Battuta idraulica..... 6,8°
 Battuta meccanica..... 7,7°



STERZO

Tiposterzo completamente idraulico con due cilindri a doppio effetto
 Sterzo supplementare...comandato automaticamente e manualmente (secondo le norme ISO 5010, SAE J1511 e SAE J53)
 Min. raggio di sterzo (al centro pneumatici anteriori)8,5 m
 Max. angolo di sterzo (all'esterno pneumatici).....39°



FRENI

I freni sono conformi alle norme ISO 3450 e SAE J1473.
 Freni di servizio:
 Anteriore .a comando completamente idraulico, a disco con pinza
 Posteriore..... freni a dischi multipli, raffreddati ad olio, a comando completamente idraulico
 Freno di stazionamento.....con molla, a dischi multipli
 Retarder..... raffreddato a olio, i freni posteriori a dischi multipli fungono da retarder
 Potenza ritardante (discesa continua)785 kW / 1.052 HP
 Freno secondario una valvola relè aziona automaticamente i freni di servizio quando la pressione idraulica del circuito principale scende al di sotto dei valori nominali. E' possibile anche l'azionamento manuale.
 Superficie freni:
 Anteriore 1.936 cm²
 Posteriore..... 64.230 cm²



IMPIANTO IDRAULICO

Sollevamento cassone2 cilindri di tipo telescopico a doppio stadio
 Taratura pressioni 20,6 MPa / 210 kg/cm²
 Tempo di sollevamento (minimo accelerato) 11,5 sec
 Tempo di abbassamento (float) 10,5 sec



CABINA

Cabina ROPS/FOPS conforme alle normative ISO 3471 / SAE J1040-1988c ROPS e ISO 3449 /SAE J231 FOPS.



TELAIO

Tipo struttura a sezione scatolata



PNEUMATICI

Pneumatici standard24.00 R35

**CASSONE**

Capacità:

a raso	29,0 m ³
a colmo (3:1)	36,0 m ³
a colmo (2:1, SAE)	40,0 m ³

Portata nominale 63 t

Materiale..... acciaio ad alta resistenza, 145 kg/mm², 450 Brinell

Spessori della struttura:

Fondo.....	25 mm
Anteriore	16 mm
Lati	14 mm

Superficie utile:

(lunghezza interna × larghezza) 6.600 mm × 3.870 mm

Angolo di scarico..... 48°

Altezza a massimo scarico..... 8.905 mm

Riscaldamento..... riscaldamento con gas di scarico

**EMISSIONI**

Emissioni Esentato dall'obbligo di conformità alle norme EU in materia di emissioni

Livelli sonori:

LpA rumorosità interna 78 dB(A) (ISO 6396 valore dinamico)

Livelli di vibrazione (EN 12096:1997)

Mano/braccio.....	≤ 2,5 m/s ² (incertezza K = 0,79 m/s ²)
Corpo.....	≤ 0,5 m/s ² (incertezza K = 0,22 m/s ²)

Contiene gas fluorurati ad effetto serra HFC-134a (GWP 1430).

Quantità di gas 0,9 kg, CO₂ equivalente 1,29 t

**PESI (VALORI INDICATIVI)**

Peso a vuoto	50.190 kg
Peso lordo del veicolo	113.190 kg

Non superare il peso lordo del veicolo, considerando compresi eventuali dispositivi optional, carburante e carico utile.

Distribuzione dei pesi

A vuoto:

Assale anteriore	47%
Assale posteriore	53%

Con carico:

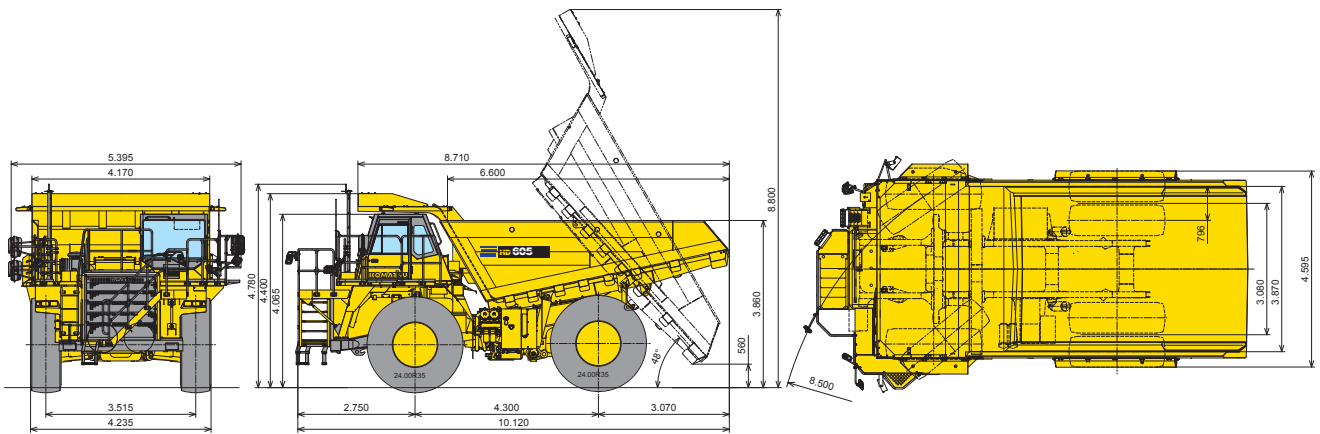
Assale anteriore	32%
Assale posteriore	68%

**RIFORMIMENTI**

Serbatoio carburante.....	780 l
Olio motore.....	80 l
Convertitore di coppia, trasmissione e raffreddamento retarder ...	215 l
Differenziali (totale)	95 l
Riduttori finali (totale).....	42 l
Impianto idraulico	122 l
Sospensioni (totale)	55,6 l

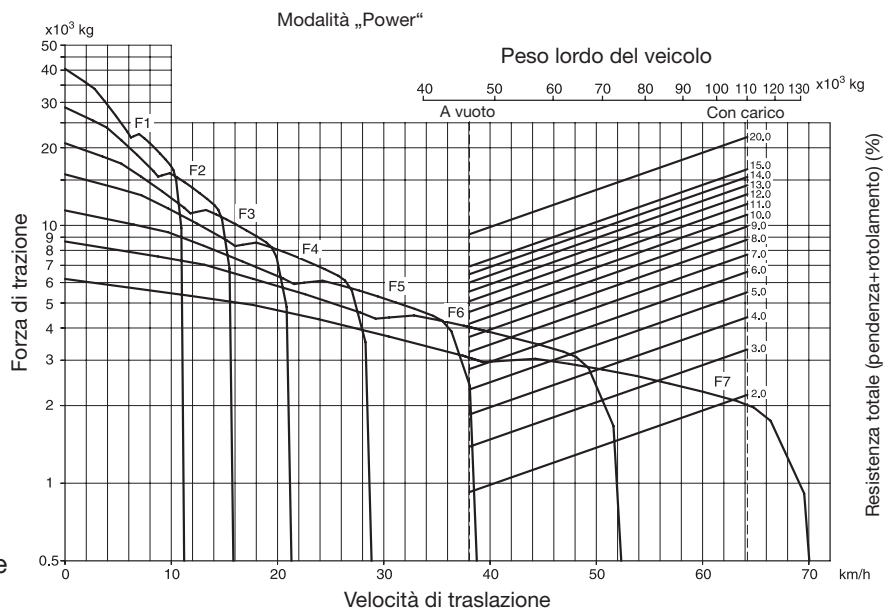


DIMENSIONI HD605-7



PRESTAZIONI DI TRASLAZIONE

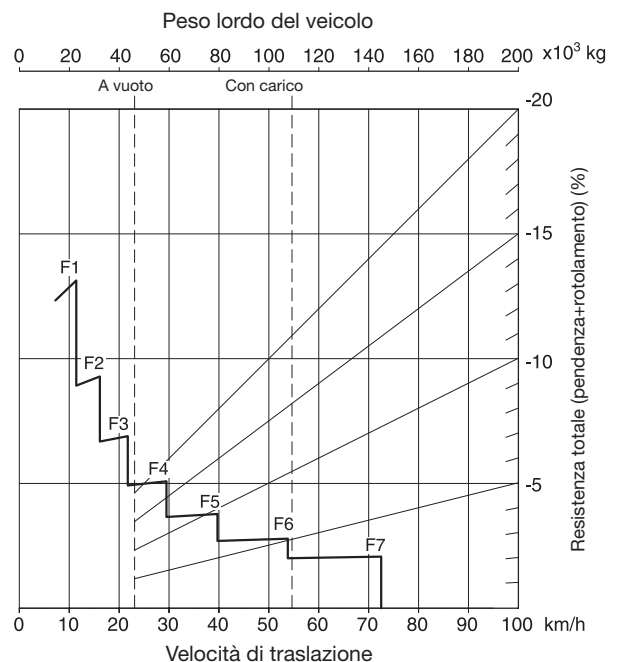
Per determinare le prestazioni di traslazione: dalla linea del peso lordo spostarsi verticalmente fino a incrociare la linea relativa alla percentuale di resistenza totale. Dal punto di incrocio peso-resistenza, spostarsi in senso orizzontale fino ad incrociare la curva del cambio per conoscere il massimo rapporto utilizzabile, quindi giù verticalmente fino a conoscere la velocità massima raggiungibile. La forza di trazione utilizzabile dipende dalla trazione disponibile (es.: condizioni della pista) e dal peso sulle ruote motrici.



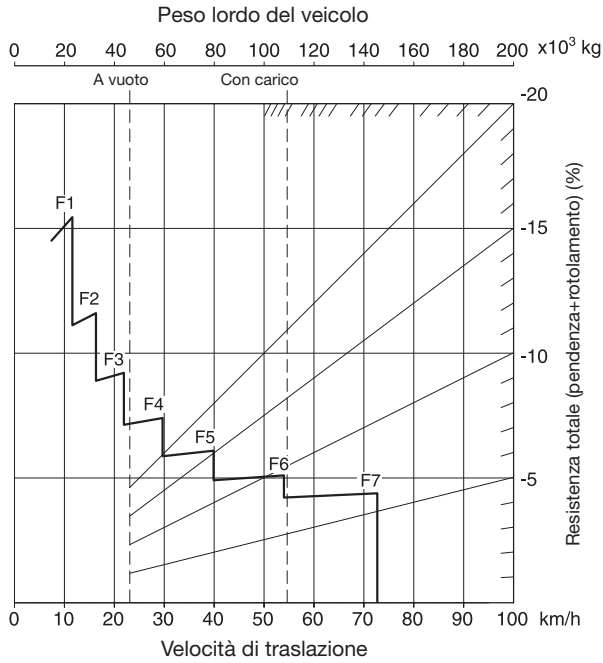
PRESTAZIONI RETARDER

Queste curve stabiliscono la velocità massima e il rapporto del cambio idonei a scendere con la massima sicurezza su una discesa, data una determinata distanza. Per determinare la capacità frenante del retarder: dalla linea del peso lordo spostarsi verticalmente fino a incrociare la linea relativa alla percentuale di resistenza totale. Dal punto di incrocio peso-resistenza, spostarsi in senso orizzontale fino ad incrociare la curva del cambio per conoscere il massimo rapporto utilizzabile, quindi giù verticalmente fino a conoscere la velocità massima che i freni possono gestire in sicurezza senza superare la capacità di raffreddamento.

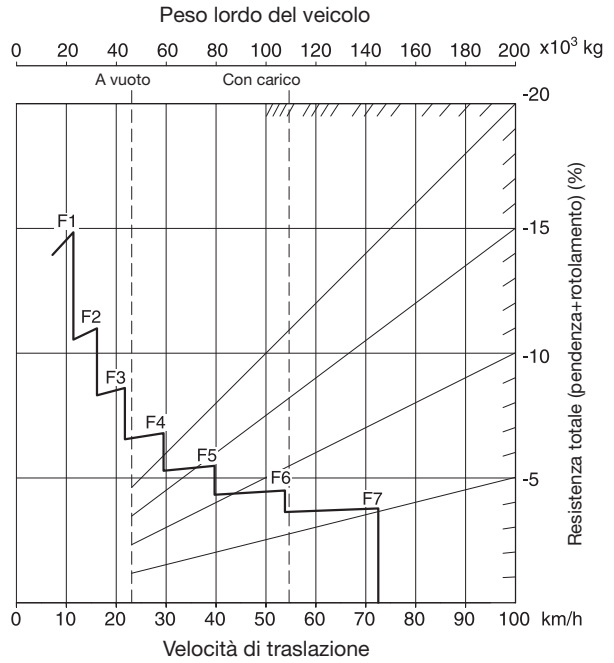
Lunghezza della pendenza: discesa continua



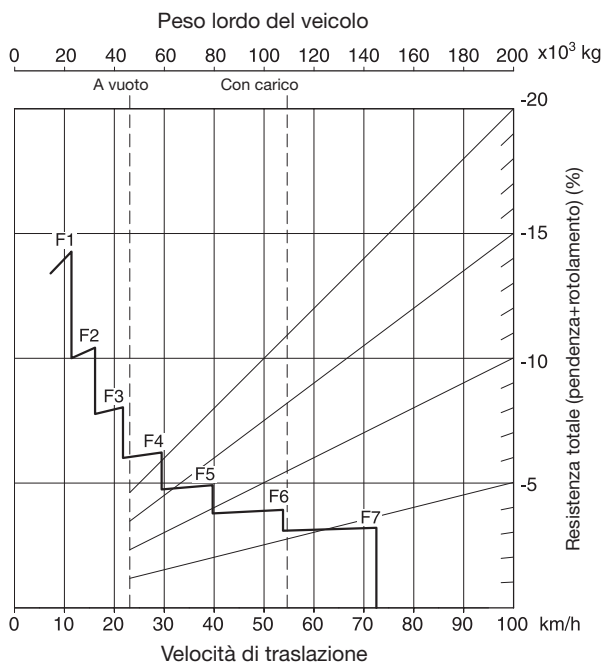
Lunghezza della pendenza: 450 m



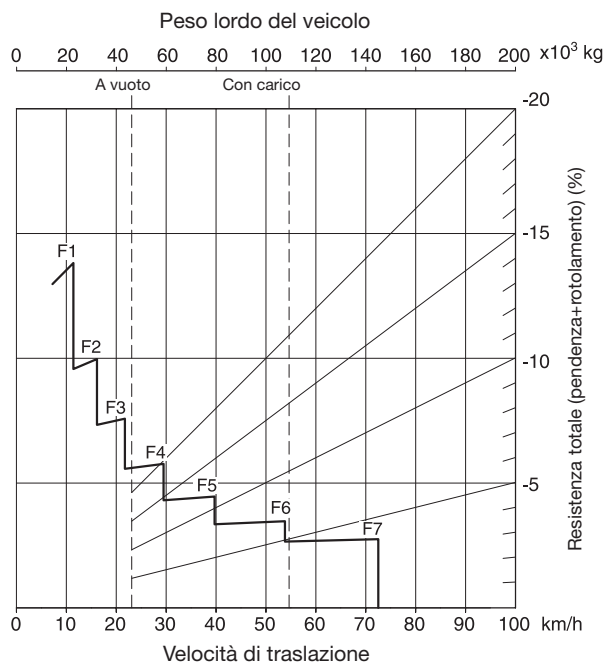
Lunghezza della pendenza: 600 m



Lunghezza della pendenza: 900 m



Lunghezza della pendenza: 1.500 m



DUMPER RIGIDO

EQUIPAGGIAMENTO STANDARD

MOTORE

- Motore Komatsu SAA6D170E-5, turbocompresso e post-refrigerato, sistema d'iniezione HPCR Common Rail, sistema EGR di ricircolo dei gas di scarico, esentato dall'obbligo di conformità alle norme EU in materia di emissioni
- Automatic Idling Setting System (AISS) [Sistema automatico di impostazione del minimo]
- Selettore del modo operativo del motore
- Alternatore 90 A/24 V
- Batterie 2 x 12 V/200 Ah
- Motorino di avviamento 2 x 7,5 kW

CABINA

- Cabina ROPS-FOPS insonorizzata
- Due porte, sinistra e destra
- Climatizzatore
- Sistema monitor EMMS con funzione di autodiagnosi e indicazione per la manutenzione
- Comando sollevamento elettrico
- Sedile operatore reclinabile con sospensioni pneumatiche e cintura di sicurezza avvolgibile da 78 mm
- Alzacristalli elettrici

- Volante telescopico e tiltabile
- Aletta parasole
- Aletta parasole, addizionale
- Vetri di sicurezza colorati
- Predisposizione autoradio
- Accendisigari, posacenere, porta bicchiere, vano portavivande
- Tergicristallo anteriore con intermittenza

SISTEMA DI ILLUMINAZIONE

- Luce di retromarcia
- Luce di emergenza
- Luci anteriori con anabbaglianti
- Indicatori di direzione, luci di arresto e luci posteriori
- Luci fendinebbia

PROTEZIONI

- Protezione termica dello scarico
- Ripari anti-incendi
- Protezione inferiore del motore
- Protezione inferiore della trasmissione
- Ripari delle crociere degli alberi di trasmissione
- Cofani laterali motore
- Serrature di sicurezza per tappo gasolio e cofani

DISPOSITIVI DI SICUREZZA

- Allarme di retromarcia
- Avvisatore acustico elettrico
- Allarme e spia temperatura liquido refrigerante
- Corrimano piattaforma
- Cut-off del freno anteriore
- Scale di accesso destra e sinistra
- Sterzo supplementare
- Freni di emergenza
- Automatic Retard Speed Control (ARSC) [Impostazione della velocità in discesa]
- Specchietti retrovisori riscaldati
- Specchietti per visione davanti alla macchina
- Sistema di telecamera posteriore e monitor
- Scala anteriore con corrimano
- Sistema antibaltamento

ALTRE DOTAZIONI

- Ingrassaggio centralizzato
- Interruttore generale impianto elettrico, 24 V
- Punti di servizio
- Kit per l'utilizzo di gasolio contaminato

- Serbatoio carburante con attacco di rifornimento rapido
- KOMTRAX™ - Sistema di monitoraggio Komatsu via satellite
- Sistema KOMTRAX™ Plus di monitoraggio delle condizioni della macchina (Vehicle Health Monitoring System)
- Sistema di comunicazione via satellite per KOMTRAX™ Plus
- Sistema di pesatura via KOMTRAX™ Plus

NORME

- Conforme alle normative EU

CASSONE

- Sistema di riscaldamento del cassone con gas di scarico
- Protezione cabina (laterale sinistra)
- Spondina di contenimento anteriore, 300 mm
- Protezione piattaforma (laterale destra)
- Protezioni pneumatiche
- Parafanghi

CERCHI

- Cerchi per 24.00-35 / 24.00-R35

EQUIPAGGIAMENTO A RICHIESTA

CABINA

- Autoradio

CASSONE

- Telo copri cassone (HD465-7)
- Cassoni da roccia (HD465-7)
- Estensione laterale, 200 mm (HD465-7)
- Marmitta senza riscaldamento cassone
- Marmitta con riscaldamento cassone

SISTEMA DI ILLUMINAZIONE

- Luci di lavoro posteriori, destra e sinistra

DISPOSITIVI DI SICUREZZA

- ABS (Anti-Lock Braking System) [Sistema antibloccaggio della frenata]
- ASR (Automatic Spin Regulator) [Sistema antislittamento delle ruote]

PREDISPOSIZIONI

- Batterie ad elevata capacità 4 x 12 V / 200 Ah
- Allestimento per climi freddi (-30°)
- Predisposizione per ambienti sabbiosi e polverosi

ALTRE DOTAZIONI

- Impianto di lubrificazione automatica
- Riscaldatore liquido refrigerante motore
- Riscaldatore carter motore

- Kit di primo soccorso
- Protezione radiatore in tela
- Sospensione idropneumatica a 3 modalità automatiche

PNEUMATICI

- 24.00-35-36PR (F4) (HD465-7)
- 24.00 R35



Komatsu Europe International N.V.

Mechelsesteenweg 586
B-1800 VILVOORDE (BELGIUM)
Tel. +32-2-255 24 11
Fax +32-2-252 19 81
www.komatsueurope.com