

# KOMATSU

*Utility*

WA  
65



WA65-3

WA65-3/PT-3

CHARGEUSE SUR PNEUS

**PUISSANCE DU MOTEUR**  
37 kW 50 CV

**POIDS EN CHARGE**  
4.260 kg

**CAPACITE DU GODET**  
0,55 - 1,1 m<sup>3</sup>

# D'UN SEUL COUP D'OEIL

La nouvelle chargeuse WA65-3 et WA65PT-3: Pratique et facile d'entretien. Disponible en version à bras Delta (WA65-3) ou en cinématique parallèle (WA65PT-3) pour les applications industrielles. L'alliance d'un poste de conduite confortable, pratique et harmonieux avec un niveau de performance élevé, font de cette chargeuse une machine de grandes qualités. L'attache rapide hydraulique alliée à un grand nombre d'accessoires Komatsu lui apporte une flexibilité illimitée.



Parfaitement adapté aux applications industrielles :  
La version avec *bras à cinématique parallèle* (WA65PT-3).

Un changement simple de l'équipement  
grâce à l'attache rapide *hydraulique à 4 points* (page 5).

Des *bras delta* (WA65-3)  
et un parebrise de grande taille,  
pour une vue remarquable sur  
l'équipement et les pneus  
(page 4).

Une flexibilité avec les  
*équipements d'origine*  
Komatsu (page 5).

Un *différentiel à glissement limité* en standard dans les deux  
essieux et des *pneus «radials»* assurent une traction optimale.

# WA65-3

## CHARGEUSE SUR PNEUS

**PUISSANCE DU MOTEUR**  
37 kW 50 CV

**POIDS EN CHARGE**  
4.260 kg

**CAPACITE DU GODET**  
0,55 - 1,1 m<sup>3</sup>



Une *vitre coulissante* en standard et une climatisation puissante (en option), pour une température optimale dans la cabine.

Une manipulation simple par un *levier multifonctions* servo-commandé (page 4).



Un *moteur à faible émission* Komatsu à 4 cylindres au fonctionnement silencieux. Remarquable par son label „Ange Bleu“, car particulièrement peu bruyant (page 4).

Une *transmission hydrostatique* pour une grande puissance de traction, régulière et un système de freinage sans entretien.

Un *arrière arrondi* avec un contrepoids biseauté et large, permettant une vue d'ensemble optimale et un stockage de la machine facile.



# Chargeuse sur pneus WA65-3



## La cabine - tout pour le confort de l'opérateur

Un affichage clair et des interrupteurs bien situés contribuent au bien-être de l'utilisateur. Des commandes hydrauliques servo-commandées, un levier multifonctions ainsi qu'un siège conducteur ergonomique apportent un confort maximal à l'opérateur. Les détails, comme la vitre coulissante standard sur le côté droit, adoucissent l'image générale d'une conduite conviviale.



## Le bras delta – une vision panoramique

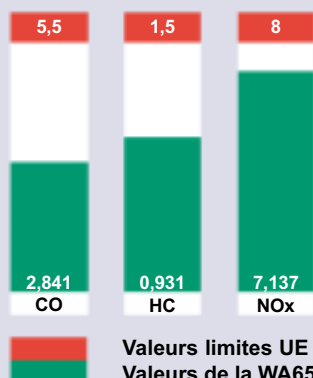
Que ce soit en version standard ou en version à bras parallèle, la visibilité sur l'équipement et les roues est toujours excellente. Optimum working conditions, even on complicated jobs, and attachment changes which only take seconds are guaranteed.



## Entretien & maintenance - un jeu d'enfant

La grande ouverture du capot permet un accès sur le moteur de trois cotés. Les freins multi-disques à bain d'huile, dans les moyeux, sont sans entretien. L'installation du graissage centralisé, disponible en option, réduit l'entretien quotidien à un strict minimum.

Valeurs limites d'émissions en g/kWh selon l'ISO 8178



## Ecophile - dedans et dehors

Le niveau sonore à l'intérieur et à l'extérieur de la cabine fait partie des plus bas dans la catégorie et a permis la rétribution de „l'Ange Bleu“, l'ultime récompense en matière d'environnement. Il est alors naturel que le moteur à faibles émissions 4 cylindres Komatsu se définit par son économie et son fonctionnement silencieux et qu'il se situe nettement en-dessous des valeurs limites exigées par l'UE (échelon II).

# EQUIPEMENTS DE TRAVAIL

Les chargeuses compactes de Komatsu séduisent par leur incroyable diversité d'utilisation. Que ce soit dans la construction de bâtiments, la construction en sous-sol ou la construction de routes, dans l'agriculture, l'exploitation forestière et l'industrie du bois, pour les sociétés agricoles ou les organisations communales, elles représentent toujours la bonne solution pour vos travaux!

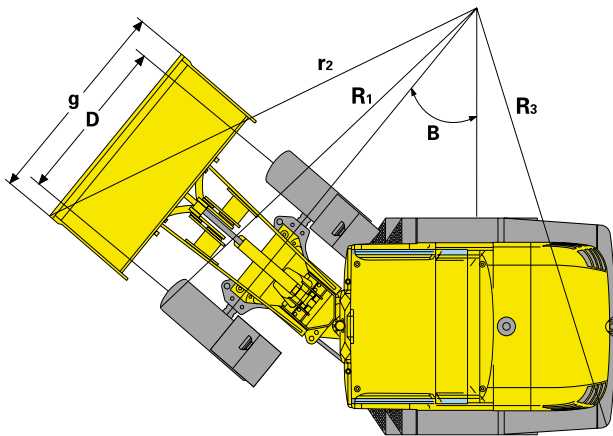
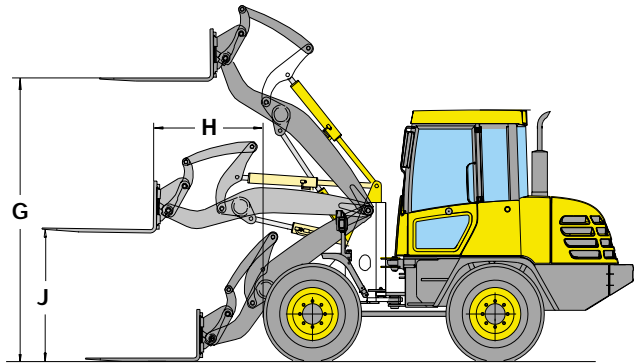
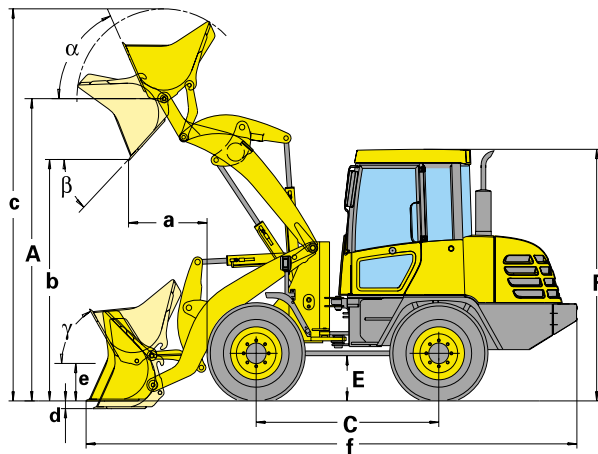
L'attache rapide à 4 points, en standard, permet une grande polyvalence dans l'utilisation de cette machine. Cette grande polyvalence permet également à cet outil d'obtenir un des taux d'utilisation parmi les plus élevés des matériels de chantier. La compatibilité de l'attache rapide Komatsu avec celle de nombreuses marques concurrentes, permet l'utilisation d'un grand nombre d'outils sur notre machine.

L'important choix d'équipements d'origine comprend entre autres:

- godet de terrassement
- godet pour matériaux légers
- godet à haut déversement
- godet grappin
- tablier et fourches
- potence télescopique
- godet 4 en 1
- godet à déversement latéral
- godet à claire voie
- balayeuse



## DIMENSIONS AVEC ET SANS ÉQUIPEMENTS



WA65-3:      WA65PT-3:  
 $\alpha$ : 65°       $\alpha$ : 51°  
 $\beta$ : 47°       $\beta$ : 48°  
 $\gamma$ : 50°       $\gamma$ : 50°

Valeurs entre parenthèses ( ): WA65PT-3

### Dimensions – Caractéristiques principales

A	Hauteur à l'axe du godet	3.115 mm
R1	Rayon de rotation	3.640 mm
R3	Rayon de rotation	3.700 mm
B	Angle d'articulation	40°
C	Empattement	1.950 mm
D	Chape	1.450 mm
E	Garde au sol	395 [290] mm
F	Hauteur hors tout	2.590 mm

### Dimensions – Avec équipement fourches

G	Hauteur de chargement maxi	2.915 mm
H	Portée maxi	1.215 mm
J	Hauteur de chargement pour portée maxi	1.375 mm
	Charge basculement maxi pos. droite ISO 8313	2.730 [2.700] kg
	Charge basculement maxi articulée	2.630 [2.300] kg
	Charge utile maxi selon EN 474-3, 80%	1.800 kg
	Charge utile maxi selon EN 474-3, 60%	1.410 kg [1.370] kg

(tablier et fourches en version standard. Pour une utilisation avec tablier et fourches, contreponds conseillé)

### Equipements mécaniques - utilisation du godet \*

Type de godet		Godet universel	Godet pour matériaux légers	Godet multifonctions (godet 4 en 1)	Godet à haut déversement
Godet (en charge complète)	m <sup>3</sup>	0,7	1,0	0,55	1,1
Densité	t/m <sup>3</sup>	1,8	1,35	1,8	0,9
Poids du godet sans dents	kg	285	380	485	690
Charge basculement statique, en pos. droite	kg	3.500 [3.385]	3.270 [3.195]	3.030 [2.870]	2.640 [2.290]
Charge basculement statique, articulée à 40°	kg	3.050 [2.880]	2.840 [2.690]	2.550 [2.400]	2.165 [1.890]
Effort à la dent maxi	kN	39,8 [40,3]	34,3 [34,0]	35,9 [36,9]	18 [17,9]
Capacité de levage maxi	kN	33,3 [36,7]	32,9 [36,0]	32,5 [36,2]	31 [25,8]
Poids opérationnel	kg	4.260	4.355	4.460	4.665
a Portée à 45	mm	780	840	810	1.395**
b Hauteur de chargement à 45°	mm	2.505	2.415	2.430	3.750**
c Hauteur bord supérieur du godet	mm	4.020	4.020	3.880	5.065
d Profondeur d'excavation	mm	90	120	120	120
e Hauteur du godet en position transport	mm	340	340	340	340
f Longueur totale	mm	5.115	5.235	5.335	5.905
g Largeur de godet	mm	1.850	2.100	1.850	1.850
r2 Rayon de rotation au godet	mm	4.020	4.180	4.050	4.320

\* Toutes caractéristiques avec pneus 405/70 R18 SPT9

\*\* pour angle de déversement maxi



# CARACTERISTIQUES TECHNIQUES



## MOTEUR

Type .....	Komatsu 4D 94E
Puissance .....	37 kW/50 CV (ISO 9249)
Vitesse de rotation moteur .....	2.500 t/mini
Couple moteur/Régime moteur .....	165 Nm maxi/ 1.600 t/mini
Nombre de cylindres .....	4
Alésage/Course .....	94/100 mm
Cylindrée .....	2.775 cm <sup>3</sup>
Mode de combustion .....	injection directe
Refroidissement .....	double circuits de refroidissement, commandé par thermostat
Système électrique .....	12 V
Batterie .....	1 × 12 V, 92 Ah
Alternateur .....	80 A
Type de filtre à air .....	Filtre à air sec avec pré-filtre et cartouche de sécurité



## TRANSMISSION

Transmission hydrostatique, de type „full power shift“.

Vitesses	
avant/arrière .....	2/2
Vitesses de translation	
1er rapport .....	0 - 5,6 km/h
2ème rapport .....	0 - 20 km/h
Option .....	0 - 30 km/h



## ESSIEUX

Système .....	Quatre roues motrices
Essieux .....	Ponts planétaires rigides avec différentiels autobloquants automatiques à lamelles dans les deux essieux
Oscillation .....	Joint d'articulation oscillant
Angle d'oscillation .....	+/- 12°
Pneus .....	365/70 R18 SPT 9 (série) 335/80 R18 SPT 9, Dunlop 12,5 - 18 MPT 12,5 - 20 MPT 365/80 R20 SPT 9 335/80 R20 SPT 9 15,5/55 R18 SPT 9



## SYSTEME DE DIRECTION

Système .....	Direction à articulation centrale
Construction .....	Direction hydrostatique (centre fermé)
Angle de braquage de chaque côté .....	40°
Pompe de direction .....	Pompe à pistons
Pression de travail .....	175 bar
Rayon de braquage minimum (à l'extérieur des pneus) .....	3,7 m



## FREINS

Frein de service .....	Pédale d'approche sans entretien par entraînement hydrostatique, action sur les 4 roues motrices, frein à disques multiples à bain d'huile, protégé, intégré dans les essieux
Frein de stationnement .....	Frein à disques multiples actionné mécaniquement, à bain d'huile



## SYSTEME HYDRAULIQUE

Système .....	Système hydraulique fermé
Pression de travail .....	200 bar
Débit .....	55 l/min
Temps de levage .....	5,0 s
Temps d'abaissement .....	2,4 s
Temps de déversement .....	1,0 s



## CAPACITE DE REMPLISSAGE

Réservoir de carburant .....	77,0 l
Refroidissement du moteur .....	10,0 l
Huile moteur .....	9,4 l
Système hydraulique de travail, de direction et de conduite .....	70,0 l
Pont avant .....	6,1 l
Pont arrière avec transmission et distributeur .....	6,5 l

## EQUIPEMENT STANDARD

<ul style="list-style-type: none"> <li>• Bras en Delta (WA65-3)</li> <li>• Bras à cinématique parallèle (WA65PT-3)</li> <li>• Godet de chargement standard 0,7 m<sup>3</sup> (SAE rempli)</li> <li>• Attache rapide hydraulique à 4 points</li> <li>• Remise à zéro automatique</li> <li>• 3ème tiroir distributeur hydraulique additionnel</li> <li>• Appareil de traction</li> <li>• Pneus larges série 70</li> <li>• Tableau de contrôle à visualisation rapide</li> </ul>	<ul style="list-style-type: none"> <li>• Cabine de sécurité avec doubles-portes selon DIN/ISO</li> <li>• Toit de protection ROPS/FOPS</li> <li>• Vitres teintées</li> <li>• Vitre coulissante latérale, côté droit</li> <li>• Dégivrage vitre arrière</li> <li>• Siège conducteur réglable à grand confort</li> <li>• Ceinture de sécurité (norme UE)</li> <li>• Chauffage</li> <li>• Commandes hydrauliques servo-commandées</li> </ul>	<ul style="list-style-type: none"> <li>• Levier multifonctions pour entraînement transmission/ système hydraulique</li> <li>• Compteur horaire</li> <li>• Indicateur de température pour refroidissement moteur</li> <li>• Jauge de carburant</li> <li>• 2 phares principaux</li> <li>• 2 feux de travail halogènes à l'avant et 2 à l'arrière</li> <li>• 2 feux clignotants</li> <li>• 2 clignotants arrières</li> </ul> <p>Autorisation de fonctionnement</p>	<p>générale selon StVZO.</p> <p>Les chargeuses WA65-3 et WA65PT-3 repondent aux normes de sécurité en vigueur et les directives d'émissions selon la norme internationale ISO 6393 et européenne de niveau 2.</p> <p>WA65-3/WA65PT-3: Protection de l'environnement (Ange Bleu) car peu bruyant: Niveau sonore LwA 96 dB(A), LpA 73 dB(A).</p>
---	--	---	--

## EQUIPEMENTS OPTIONNELS

<ul style="list-style-type: none"> <li>• ALS Stabilisateur de charge automatique</li> <li>• Clapets de sécurité</li> <li>• Version 30 km/h</li> <li>• Climatisation</li> <li>• Poids additionnel pont avant (2 × 70 kg)</li> <li>• Contrepoids arrière additionnel (100 kg)</li> <li>• Godet pour matériaux légers 1,0 m<sup>3</sup></li> <li>• Godet de reprise 1,0 m<sup>3</sup></li> </ul>	<ul style="list-style-type: none"> <li>• Godet multifonctions 0,55 m<sup>3</sup> (godet 4 en 1)</li> <li>• Godet à déversement latéral 0,7 m<sup>3</sup></li> <li>• Godet grappin 0,7 m<sup>3</sup></li> <li>• Godet à haut déversement 1,1 m<sup>3</sup></li> <li>• Godet à claire voie</li> <li>• Tablier et fourches</li> <li>• Potence télescopique</li> <li>• Balayeuse</li> </ul>	<ul style="list-style-type: none"> <li>• 3eme fonction hydraulique par interrupteur électrique</li> <li>• Attache rapide par interrupteur électrique</li> <li>• Gyrophare</li> <li>• Alarme de recul</li> <li>• Système de filtration cabine renforcé</li> <li>• Filtre à particules</li> <li>• Siège à air suspendu et chauffant</li> <li>• Radio</li> </ul>	<ul style="list-style-type: none"> <li>• Pré-filtre Turbo III</li> <li>• Système anti-vol électronique</li> <li>• Interrupteur principal de batterie</li> <li>• Huile hydraulique biodégradable</li> <li>• Canopy</li> <li>• Couleur client</li> </ul> <p>Autres équipements sur demande.</p>
---	---	---	---

# KOMATSU

BUSINESS UNIT WHEEL LOADER

[www.komatsu.de](http://www.komatsu.de)