

KOMATSU®

WA65-5

PUISSANCE DU MOTEUR

40 kW 54 ch @ 2.350 t/mn

POIDS EN CHARGE

4.890 kg

CAPACITE DU GODET

0,7 - 1,0 m³

WA
65

CHARGEUSE SUR PNEUS



WA65-5

D'UN SEUL COUP D'OEIL

Avec son design de pointe, la chargeuse WA65-5 révolutionne cette catégorie de chargeuses compactes sur pneus: un long empattement, une oscillation de l'essieu arrière, un moteur installé longitudinalement, une cabine inclinable et le tout intégré dans un design ultra compact; tous les ingrédients nécessaires pour offrir les avantages qui comptent réellement pour les applications réservées aux chargeuses sur pneus.

Polyvalence supérieure

- Mouvement parallèle durant l'application en fourche avec le système Easy Fork (EF-Cinematic)
- Grande hauteur de déversement et longues portées
- Importantes charges utiles dans les applications lève-palettes
- Attache rapide hydraulique compatible avec le marché (standard)
- Dimensions optimales pour un travail dans des endroits exigus
- Essieux LSD (en standard)
- Verrouillage du différentiel à 100% (en option)
- Dimensions compactes (hauteur totale inférieure à 2,5 m) pour un transport aisé

Excellente visibilité

- Flèche delta
- Capot moteur arrière incliné
- Contrepoids étroit
- Vitre arrière chauffée



Productivité inégalée

- Forme du godet conçue pour une meilleure pénétration et une meilleure capacité de remplissage
- Charges de basculement et capacités de levage élevées

PUISSANCE DU MOTEUR
40 kW 54 HP

POIDS EN CHARGE
4.890 kg

CAPACITE DU GODET
0,7 - 1,0 m³

Confort de l'utilisateur

- Grande cabine spacieuse
- Design intérieur ergonomique
- Grande zone vitrée pour un plus grand confort et une meilleure visibilité
- Grandes boîte de stockage
- Accès facile à la cabine
- Long empattement pour un meilleur confort au déplacement
- Système anti-tangage à commande électronique (ECSS, Electronically Controlled Suspension System)
- Climatisation (en option)



Conçu pour les sociétés de location et propriétaires de flotte

- Entretien aisé
- Limite de vitesse 20 km/h
- Utilisation aisée
- Design robuste



Superbe facilité de maintenance

- Cabine inclinable
- Moteur installé longitudinalement
- Capot moteur à grande ouverture
- Radiateur à accès facile

LES AVANTAGES DANS LE DÉTAIL



Productivité

Le godet est l'un des facteurs clés qui influence les performances d'une chargeuse sur pneus. D'excellentes performances de pénétration et une grande capacité de remplissage caractérisent le design des godets Komatsu. Une meilleure capacité de remplissage requiert également une plus grande stabilité de la machine. Par conséquent, la charge utile de la chargeuse sur pneus WA65-5, avec son godet standard, est de 1.560 kg, la meilleure de sa catégorie. En outre, le moteur installé longitudinalement garantit une meilleure distribution du poids. Pour les applications en lève-palettes, l'exigence minimale pour une chargeuse sur pneus compacte est de pouvoir soulever une palette remplie de briques. Avec une charge utile en lève-palettes de 1.850 kg, et cette superbe visibilité sur la fourche, déplacer de telles masses est un véritable jeu d'enfants.

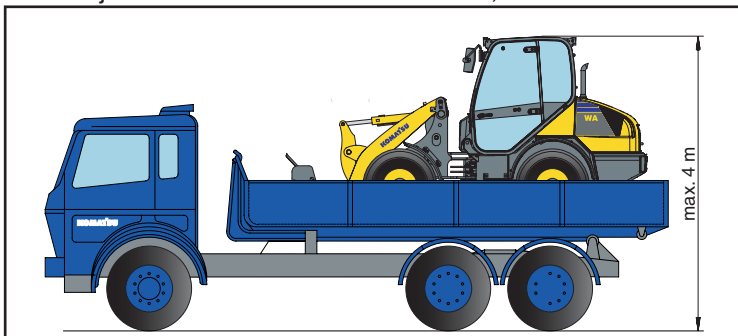


Confort

Un déplacement quotidien sûr et confortable est essentiel pour une chargeuse sur pneus compacts lors des changements d'applications et de sites. Les chargeuses sur pneus de Komatsu offrent un confort de conduite de première catégorie grâce à leur long empattement. Les petits obstacles se remarquent à peine. L'oscillation de l'essieu arrière offre à l'utilisateur un confort similaire à une suspension. Les opérateurs apprécieront également la cabine spacieuse qui offre suffisamment de place pour toutes leurs affaires: une grande boîte de stockage suffisante pour une paire de bottes, un manteau, un casque et des outils ainsi qu'une petite boîte de stockage pour des éléments plus petits tels qu'un téléphone, des cigarettes, un briquet et suffisamment de place pour stocker les documents et autres petits effets personnels.

Polyvalence

Avec une hauteur de moins de 2,5 m, le WA65-5 est le choix idéal pour les sociétés qui veulent pouvoir relocaliser leurs machines avec le moindre effort. La WA65-5 peut être positionnée sur un porte engin et l'ensemble sera toujours d'une hauteur inférieure à 4,0 m. Les sociétés de terrassement et de nivellement apprécieront



particulièrement l'oscillation de l'essieu arrière qui permet un mouvement de ramassage et offre généralement une meilleure stabilité. L'oscillation de l'essieu arrière, combinée au différentiel de verrouillage à 100% en option, fait de cette machine un choix idéal pour les jardiniers.



Facilité d'utilisation

Les opérateurs des chargeuses sur pneus compactes sont souvent confrontés à de nombreuses applications et machines différentes. Une grande facilité d'utilisation est donc un must. Et c'est dans ce domaine qu'excelle la WA65-5: mouvement parallèle durant les applications lève-palettes, grande visibilité des accessoires et des pneus, commutateurs et leviers hydrauliques faciles d'accès. La WA65-5 est en outre équipée d'une attache rapide hydraulique standard qui permet de changer d'équipement rapidement et sans effort. Evidemment, les accessoires de la série -5 sont interchangeables avec ceux des chargeuses de la série -3.

Facilité de maintenance

Les clients qui possèdent un grand nombre de chargeuses sur pneus compactes préfèrent faire leur propre entretien. Cela leur assure une meilleure disponibilité de leur matériel. Ils veulent en outre que cet entretien soit réalisé le plus rapidement possible pour permettre aux mécaniciens et aux machines de retourner au travail le plus rapidement possible. Avec la WA65-5, l'entretien se fait très rapidement. Inclinez simplement la cabine et tous les composants sont facilement accessibles pour l'entretien. Pas besoin de démonter les capots du moteur ou d'enlever la cabine de l'opérateur. La maintenance quotidienne est plus simple encore. Le moteur installé longitudinalement permet un accès aisé à tous les côtés du bloc moteur. Tous les filtres, orifices de remplissage et jauges sont faciles d'accès et le radiateur est autoporteur pour un accès aisé pour le nettoyage.

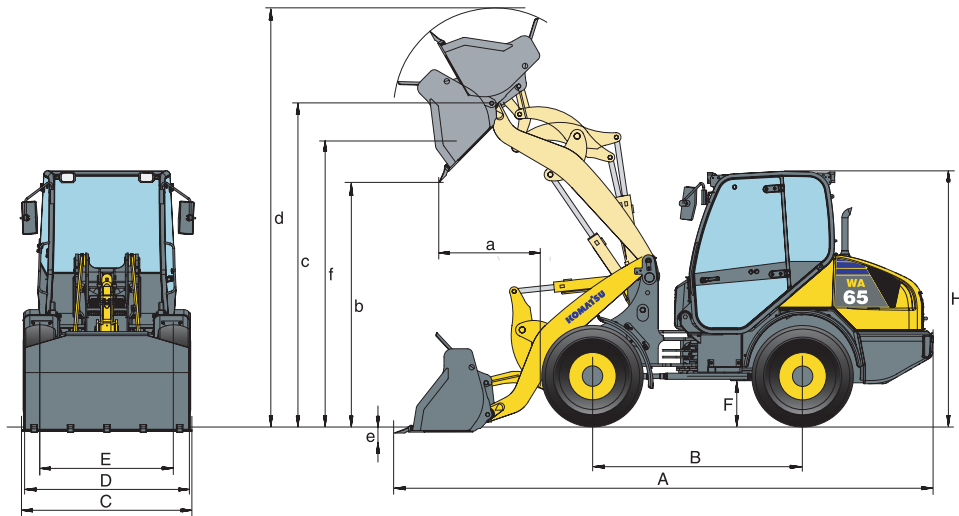


Sécurité

Travaillant dans des endroits exigus et dans les situations de travail difficiles d'aujourd'hui, les opérateurs doivent toujours surveiller les environs de la machine. La WA65-5, avec son contrepoids étroit, son surplomb court et ses grandes fenêtres, a été conçu pour offrir la meilleure visibilité possible. Dans les travaux de construction et les travaux publics, monter sur la machine et en descendre est très fréquent. Un accès aisé et sûr à la cabine est dès lors très important pour un flux de travail continu et un environnement de travail sûr. Cela est garanti par la marche d'entrée basse et la porte à grande ouverture.



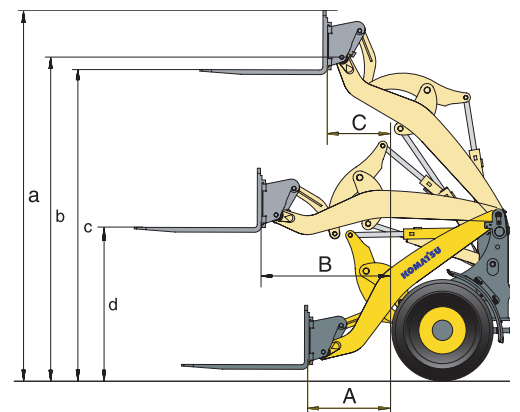
DIMENSIONS ET PERFORMANCES


Equipements mécaniques – utilisation du godet

Type de godet		Universel		Matériaux légers	4 en 1
		avec dents	sans dents	sans dents	avec dents
Capacité du godet (bombé, ISO 7546)	m ³	0,70	0,70	1,00	0,55
Code de vente	3925	C61	C11	C13	C16
Densité des matériaux	t/m ³	1,80	1,80	1,25	1,80
Poids du godet sans dents	kg	260	240	300	490
Charge statique de basculement, droite	kg	3.560	3.560	3.515	3.330
Charge statique de basculement, à 40°	kg	3.125	3.125	3.065	2.895
Effort à la dent, hydraulique	N	3.710	3.710	3.090	3.480
Force de levage, hydraulique, au sol	N	3.600	3.600	3.570	3.570
Poids en charge	kg	4.660	4.640	4.700	4.890
Rayon de braquage au pneu extérieur	mm	3.680	3.680	3.680	3.680
Rayon de braquage au coin du godet	mm	4.095	4.095	4.250	4.175
a Portée à 45°	mm	1.030	890	986	945
b Hauteur de chargement à 45°	mm	2.350	2.445	2.310	2.395
c Hauteur à l'axe du godet	mm	3.115	3.115	3.115	3.115
d Hauteur bord supérieur du godet	mm	3.930	3.930	4.000	3.910
e Profondeur d'excavation	mm	95	95	165	135
f Hauteur axe de godet en pos. transport	mm	2.880	2.880	2.810	2.840
A Longueur hors tout, godet au sol	mm	5.350	5.220	5.380	5.410
B Empattement	mm	2.050	2.050	2.050	2.050
C Largeur de godet	mm	1.660	1.660	1.870	1.700
D Largeur aux pneus	mm	1.625	1.625	1.625	1.625
E Voie	mm	1.306	1.306	1.306	1.306
F Garde au sol	mm	280	280	280	280
H Hauteur hors tout	mm	2.450	2.450	2.450	2.450

Performances avec fourches

Code de vente		C24
Longueur des fourches	mm	1.200
A Déport max. au niveau du sol	mm	830
B Portée max.	mm	1.305
C Déport max. à la hauteur max.	mm	665
a Partie supérieure, fourches	mm	3.465
b Hauteur à l'axe du godet	mm	3.115
c Hauteur de chargement max.	mm	2.935
d Hauteur à la portée max. des fourches	mm	1.400
Charge basculement max. pos. droite	kg	2.635
Charge basculement max. articulée	kg	2.315
Charge utile max. selon EN 474-3, 80%	kg	1.850
Charge utile max. selon EN 474-3, 60%	kg	1.385
Poids de service avec fourches	kg	4.616



Toutes dimensions avec pneus 12.0-18

CARACTERISTIQUES TECHNIQUES



MOTEUR

Moteur diesel KOMATSU à fonctionnement doux et régulier. Refroidi par eau pour une meilleure répartition de la chaleur et une faible émission sonore. Installé longitudinalement pour une meilleure distribution du poids et un accès aisé de tous les côtés pour l'entretien.

Type	Komatsu 4D95-LE3
Puissance nominale	40 kW/54 ch (SAE J1349)
régime	2.350 t/mn
Couple moteur/Régime moteur	Max. 190 Nm/1.600 t/mn
Nombre de cylindres.....	4
Alésage x course	95 x 115 mm
Cylindrée	3,3 l
Système d'injection.....	Injection directe
Installations électriques	12 V
Batterie	92 Ah
Alternateur.....	60 A
Type de filtre à air	Filtre à air de type sec avec préfiltre et cartouche de sécurité



TRANSMISSION

Système.....	Transmission hydrostatique de type „full power shift“ dans toutes les directions
Pompe hydrostatique.....	À piston, débit variable
Moteur hydrostatique.....	1 moteur hydrostatique à cylindrée variable
Plages de translation (avant/arrière)	2/2
Vitesses (avant/arrière)	
1ère plage de translation	0 - 5 km/h
2ème plage de translation.....	0 - 20 km/h



CHASSIS ET PNEUS

Type	Oscillation de l'essieu arrière pour une stabilité optimale et pour d'excellentes performances dans les applications de reprise
Système.....	4 roues motrices
Essieux	Essieux rigides à réducteurs dans les moyeux avec différentiels de glissement limités dans les deux essieux. Différentiels de verrouillage à 100% en option
Oscillation.....	Oscillation essieu arrière pour une stabilité optimale, angle d'oscillation de 10°
Pneus	12.0-18 (standard)



CAPACITE DE REMPLISSAGE

Système de refroidissement.....	9,1 l
Réservoir de carburant	81 l
Huile moteur	7,5 l
Système hydraulique	30 l
Essieu avant	8,4 l
Essieu arrière	8,4 l



FREINS

Freins de service	Pédale de freins et d'approche combinée sur toutes les roues, sans entretien, par entraînement hydrostatique
Frein de stationnement.....	Frein à disque sec



SYSTEME HYDRAULIQUE

Système.....	Système hydraulique ouvert
Pression effective	200 bars
Débit de la pompe hydraulique	50 l/min
Nombre de vérins de levage/cavage	1/1
Type	À double effet
Diamètre d'alésage x levage	
Cylindre de levage	95 x 670 mm
Cylindre de cavage	85 x 522 mm
Levier de commande hydraulique.....	Levier multi-fonctions
Cinématique	Cinématique Z avec effort d'arrachement important. Mouvement parallèle lors de l'utilisation des fourches.
Durée de cycle hydraulique avec remplissage du godet à charge nominale	
Durée de levage.....	5,0 s
Durée d'abaissement (vide)	3,4 s
Durée de renversement	0,9 s



SYSTEME DE DIRECTION

Système.....	Châssis articulé
Type	Hydrostatique
Angle d'articulation des deux côtés.....	40°
Pompe de direction.....	Pompe à engrenages
Pression effective	175 bars
Nombre de vérins de direction.....	1
Type	À double effet
Diamètre d'alésage x levage	70 x 363 mm
Plus petit rayon de virage (bord extérieur pneu 12.0-18) ...	3.680 mm



CABINE

Cabine suivant ISO 3471 avec ROPS (Roll Over Protective Structure) suivant SAE J1040c et FOPS (Falling Object Protective Structure) suivant ISO 3449. La cabine pressurisée et climatisée repose sur des hydropaliers et est insonorisée. Inclinable pour un meilleur accès pour l'entretien.

CHARGEUSE SUR PNEUS

EQUIPEMENT STANDARD

- Godet universel 0,7 m³ (SAE, rempli)
- Cinématique en Z (Mouvement parallèle lors de l'utilisation des fourches)
- Attache rapide hydraulique
- Distributeur principal à trois tiroirs
- Contrepoids
- Cabine inclinable
- Direction de secours
- Alternateur 60 A
- Démarreur 2,2 kW/12 V
- Batterie 92 Ah/12 V
- Levier multi-fonctions
- Protection de la partie inférieure
- Pneus 12.0-18

- Essieux usage sévère
- Différentiels à glissement limité avant et arrière
- Pédale de freins et d'approche combinée
- Cabine spacieuse avec chauffage
- Structure ROPS/FOPS (SAE)
- Vitres teintées
- Vitre avant feuilleté
- Dégivrage vitre arrière
- Essuie-glace arrière
- Siège à suspension
- Pare-soleil
- Ceinture de sécurité (norme UE)
- Colonne de direction réglable

- 2 phares principaux halogènes
- Phare de recul, intégré au spot arrière
- Grande boîte de stockage côté gauche
- Repose poignet réglable avec petite boîte de stockage intégrée
- Panneau de commande avec jauges
- Protection contre le vandalisme
- Jeu d'outils
- Klaxon

La WA65-5 est équipée selon les directives de sécurité sur les machines (89/392/EWG ff et EN474). Les valeurs indicatives d'émissions de ces dispositions correspondent à la directive de l'UE (2000/14, VIII) et à l'échelon II de la directive de l'UE (97/68).

EQUIPEMENTS OPTIONNELS

- Anti-tanguage à commande électronique (ECSS)
- Verrouillage du différentiel à 100% avant et arrière
- Pneus 15.5/55 R18
- Pneus 335/80 R18
- Pneus 365/70 R18
- Pneus 12.5-18
- Godet 4 en 1 de 0,55 m³
- Godet pour matériaux légers 1,0 m³
- Godet à haut déversement 1,1 m³
- Godet de reprise de paillis 0,7 m³
- Godet à déversement latéral 0,7 m³
- Tablier porte fourches et fourches

- Balayeuse
- Tous les godets et l'équipement sont à attache rapide
- Connecteurs hydrauliques rapides (ISO 16028)
- Fonction de réglage progressif
- Système anti-démarrage
- Système anti-démarrage avec clé principale
- Siège confortable haut de gamme
- Climatisation
- Radio-cassettes stéréo
- Alarme de recul
- Gyrophare

- Phares suppl. avant/arrière
- Coupe-circuit général
- Huile biodégradable pour installation hydraulique
- Extincteur
- Couleur client

Autres équipements et spécifications sur demande

KOMATSU®

Komatsu Europe International NV

Mechelsesteenweg 586
B-1800 VILVOORDE (BELGIUM)
Tel. +32-2-255 24 11
Fax +32-2-252 19 81
www.komatsueurope.com