

# KOMATSU

## WA800-3

## WA900-3

**POTENZA MOTORE**

WA800-3: 636 kW / 853 HP @ 2.000 rpm

WA900-3: 672 kW / 901 HP @ 2.050 rpm

**PESO OPERATIVO**

WA800-3: 104.500 kg / WA900-3: 107.350 kg

**CAPACITA' BENNA**

WA800-3: 10 - 14 m<sup>3</sup> / WA900-3: 11,5 - 13 m<sup>3</sup>

**WA**  
**800**  
**900**

**PALA GOMMATA**



**WA800-3 / WA900-3**

# UN RAPIDO SGUARDO

## Il progetto integrale Komatsu

offre il meglio in termini di valore, affidabilità e versatilità. L'impianto idraulico, il treno di potenza, il telaio e tutti gli altri componenti principali sono progettati da Komatsu. I componenti di questa macchina sono studiati per lavorare insieme garantendo una maggiore produttività, affidabilità e versatilità.

## Bracci standard, bracci "high-lift" e bracci per carico e trasporto

sono disponibili per un migliore adattamento ad ogni specifica applicazione.

	Standard	High-Lift	Carico e trasporto
WA800-3	✓	✓	✓
WA900-3	✓	✓	-

## Elevata produttività e risparmio di carburante

- Motore SAA12V140E-3 ad elevate prestazioni
- Ridotto consumo di carburante
- Sistema di selezione potenza motore (Power / Economy)
- Trasmissione automatica con cambio marce regolabile (a basso / alto regime di giri)
- Eccezionale altezza e sbraccio di scarico

## Una gamma completa di benne e parti d'usura



## In armonia con l'ambiente

- E' conforme alle direttive EPA Tier II
- Ridotte emissioni sonore
- Elevato rendimento del carburante

**POTENZA MOTORE**

WA800-3: 636 kW / 853 HP

WA900-3: 672 kW / 901 HP

**PESO OPERATIVO**

WA800-3: 104.500 kg

WA900-3: 107.350 kg

**CAPACITA' BENNA**WA800-3: 10 - 14 m<sup>3</sup>WA900-3: 11,5 - 13 m<sup>3</sup>**Eccellente comfort operatore**

- Sistema sterzante avanzato con joystick AJSS (Advanced Joystick Steering System)
- Cambio automatico ECMV a controllo elettronico
- Ridotte emissioni sonore
- Inversore a controllo elettronico
- Ampia cabina ROPS/FOPS a grande visuale

**Facile manutenzione**

- Manutenzione facile e veloce
- Sistema KOMTRAX™ Plus di monitoraggio delle condizioni della macchina (Vehicle Health Monitoring System)
- Scale di accesso posteriori
- Sistema di lubrificazione automatica (optional)

**Affidabilità e lunga durata**

- Affidabili componenti originali Komatsu
- Solido telaio resistente alle sollecitazioni torsionali
- Freni completamente idraulici a dischi in bagno d'olio, esenti da manutenzione
- Connettori DEUTCH a tenuta stagna per i cablaggi elettrici
- Tenute di tipo frontale con O-ring

# ELEVATA PRODUTTIVITÀ E RISPARMIO DI CARBURANTE

Il progetto integrale Komatsu offre componenti studiati per garantire, insieme, l'utilizzo più efficiente della potenza, indipendentemente che si operi sul fronte cava o per cicli di carico e trasporto.

## Motore

Il motore Komatsu SAA12V140E-3 è straordinariamente efficiente e sviluppa la potenza necessaria a svolgere il lavoro velocemente e in modo economico. Si tratta di un motore a iniezione diretta, raffreddato ad acqua, a 4 tempi, 12 cilindri, turbocompresso, post-refrigerato aria-aria, con una cilindrata di 30,5 l, che assicura elevate prestazioni e notevole risparmio di carburante.

## Nel rispetto dell'ambiente

Questo motore è conforme alle normative EPA Tier II sulle emissioni, senza per questo scendere a compromessi in termini di potenza o produttività.

## Ridotto consumo di carburante

Il notevole risparmio di carburante è possibile grazie al motore ad elevata coppia e al convertitore di grande capacità estremamente efficiente nella gamma delle basse velocità.

## Eccellente stabilità

La più ampia carreggiata della sua classe e il passo lungo assicurano alla macchina maggiore stabilità.

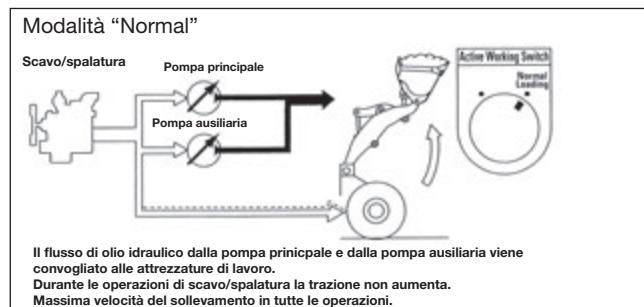
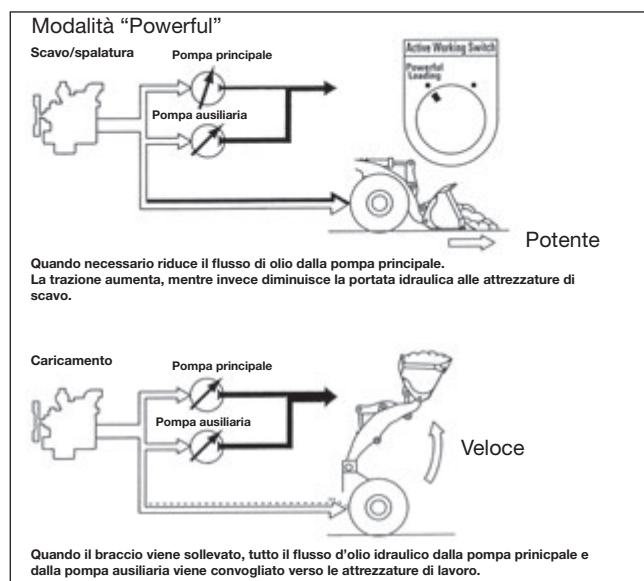


## Impianto idraulico a 2 stadi

La macchina è dotata di un sistema operativo "Active Power-Up" a due modalità: si tratta di un'ulteriore evoluzione dell'impianto idraulico a due fasi, che assicura migliori prestazioni. Questo sistema assicura il flusso di olio più adatto al lavoro da svolgere.



Il selettore consente due modalità di lavoro: Powerful o Normal. Nella modalità Powerful il flusso di olio alle attrezzature di lavoro può essere aumentato e ridotto a seconda della necessità. Nella modalità Normal l'intero flusso di olio idraulico viene trasferito direttamente alle attrezzature di lavoro.



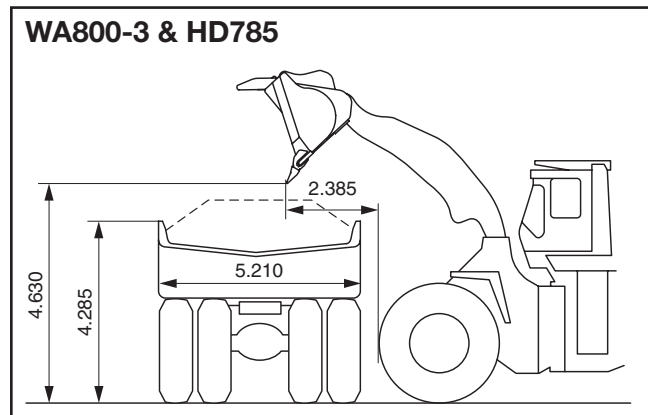
# COMBINAZIONE PALA-DUMPER

## Facilità di carico

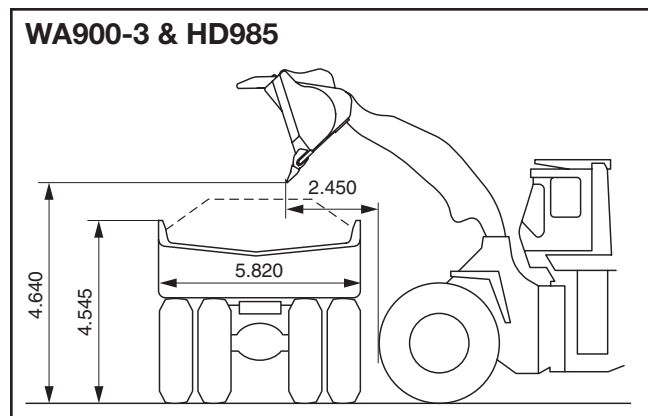
La WA800-3 e la WA900-3 sono state progettate per avere la massima flessibilità nella scelta della benna e del braccio adatti alle necessità di carico e di scavo di ogni cliente. La WA800-3 e la WA900-3 sono adatte a caricare i dumper raffigurati a fianco grazie alla notevole altezza e sbraccio di scarico:

## Pensare insieme

Con la gamma completa di macchine da carico e trasporto, Komatsu è in grado di offrire varie soluzioni per massimizzare i vostri livelli di produttività e redditività. Con il programma OFR (Optimum Fleet Recommendation), Komatsu si avvale in tutta Europa della collaborazione di qualificati esperti in produzione e applicazioni operative, disponibili a consigliare i clienti e ad assisterli nella scelta con valutazioni dettagliate delle loro applicazioni. Per maggiori informazioni, contattate il Vostro concessionario Komatsu.



Il dumper HD785 (carico utile massimo 91 t) può essere caricato con la WA800-3 in 5 o 6 cicli.



Il dumper HD985 (carico utile massimo 105 t) può essere caricato con la WA900-3 in 4 o 5 cicli.



# ECCELLENTE COMFORT OPERATORE



## Progetto per una bassa rumorosità

I livelli sonori sono notevolmente ridotti. L'isolamento acustico del vano motore, abbinato alla speciale ventola di raffreddamento del radiatore a bassa velocità, consentono di ottenere livelli di rumorosità eccezionalmente bassi.

## Sedile con sospensioni pneumatiche

Multiregolabile per offrire all'operatore il più corretto assetto di guida e il migliore comfort.

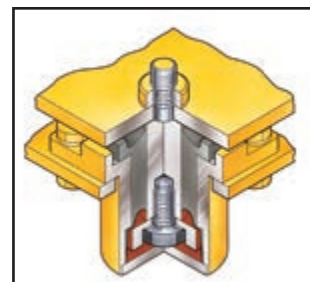


## Cabina con doppia porta

Komatsu offre la cabina più sicura sul mercato, con agevole entrata e uscita da entrambi i lati.

## Montaggio della cabina su supporti ammortizzanti di tipo viscoelastico per garantire bassi livelli di vibrazioni

I supporti antivibranti in gomma ad olio silconico assicurano una riduzione dell'affaticamento dovuto alle vibrazioni meccaniche e al rumore. Ciò permette all'operatore di rimanere produttivo per l'intera giornata, prolungando peraltro la durata di tutti i componenti della cabina.



## Ampia cabina con eccellente visibilità

Un ampio parabrezza privo di montanti assicura una visibilità anteriore eccellente. Il tergicristallo copre una zona molto ampia del parabrezza garantendo un'ottima visibilità anche in condizioni di pioggia. La cabina vanta il maggiore volume interno disponibile per questa classe di macchine e offre il massimo spazio operativo.



### Sistema sterzante avanzato con joystick AJSS (Advanced Joystick Steering System)

Questo sistema garantisce un funzionamento estremamente preciso dello sterzo, spesso necessario



quando si opera nelle strade lunghe e strette delle cave. Lo sterzo con joystick è la soluzione ideale anche nelle applicazioni di carico con ciclo a V.

### Volante con piantone telescopico e inclinabile

In alternativa al sistema AJSS, è disponibile anche il volante. L'operatore può inclinare e regolare telescopicamente il piantone di sterzo in modo da trovare la posizione più comoda.



### Stacco regolabile della trasmissione

L'operatore può impostare la modalità di stacco trasmissione del pedale sinistro tramite un pulsante sul pannello destro.

L'operatore può ottimizzare le prestazioni impostando lo stacco trasmissione in funzione delle condizioni operative.

- Alta pressione per lo scavo
- Bassa pressione per il carico

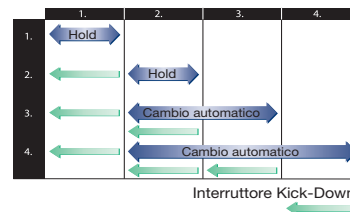


1. Attivazione stacco trasmissione  
2. Impostazione stacco trasmissione



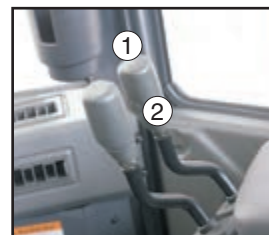
### Trasmissione automatica con ECMV

La trasmissione automatica con ECMV seleziona automaticamente la marcia più adatta a seconda della velocità di traslazione,



della velocità del motore e delle altre condizioni di traslazione. Il sistema ECMV (Electronically Controlled Modulation Valve) innesta la frizione senza ritardi e svolge una funzione ammortizzatrice durante il cambio marcia. Questo sistema assicura un funzionamento efficiente della macchina e una guida confortevole.

- Pulsante Kick-Down: con un semplice tocco, il pulsante Kick-Down passa automaticamente dalla seconda alla prima quando si inizia il ciclo di scavo. Passa invece automaticamente dalla prima alla seconda quando l'inversore seleziona la retromarcia. Questo assicura una maggiore spinta e conseguentemente migliore penetrazione della benna, con tempi di ciclo ridotti per una maggiore produttività.
- Pulsante Hold: se l'operatore aziona questo pulsante quando la leva è in 3a o in 4a viene mantenuta la marcia innestata.



1. Interruttore Kick-Down  
2. Interruttore Hold

### Posizionatore remoto del braccio

E' possibile impostare dalla cabina l'altezza massima e minima della benna in modo da adattarsi a qualsiasi cassone. Una volta impostato il posizionatore, la benna si ferma con dolcezza nella posizione richiesta.

# FACILE MANUTENZIONE

## Manutenzione semplice e rapida

Ci piacerebbe che tutti si accostassero agli interventi ordinari di manutenzione e servizio come qualcosa che fa sorridere. Per questo Komatsu ha progettato la pala gommata WA800-3/WA900-3 in modo che gli interventi siano quanto più possibile agevoli. Sappiamo che grazie a ciò gli interventi di manutenzione ordinaria verranno eseguiti con maggiore puntualità, con una conseguente riduzione dei tempi morti di fermo macchina. Di seguito vengono illustrate alcune delle tante caratteristiche studiate per facilitare gli interventi di manutenzione sul modello WA800-3/WA900-3:



- Ampi sportelli consentono di accedere agevolmente a tutti i punti di intervento del motore e ai filtri e possono essere chiusi con la chiave di avviamento.
- Lubrificazione da terra: tutti i punti di ingrassaggio sono facilmente raggiungibili da terra e sono centralizzati in zone strategiche per ridurre i tempi di intervento.
- Ampie piattaforme consentono di accedere facilmente ai vetri della cabina.
- Grazie al freno di servizio completamente idraulico non occorre eseguire la manutenzione propria degli impianti pneumatici.
- Gli anelli elastici nei cilindri riducono i carichi sulle tenute dei cilindri e prolungano del 30% la durata dei cilindri stessi.
- Per ridurre i tempi di manutenzione sono inoltre disponibili un impianto di lubrificazione automatica opzionale e un kit di rifornimento rapido.





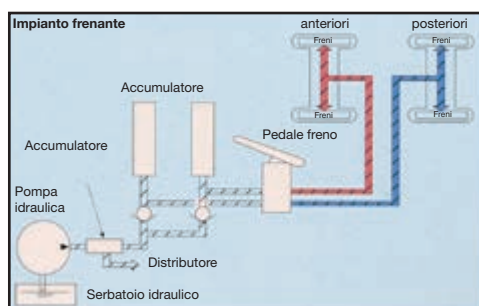
## Sistema EDIMOS II

Il pannello di controllo per la manutenzione visualizza le condizioni dei principali componenti di funzionamento.



## Freni di servizio a dischi multipli in bagno d'olio (anteriori e posteriori)

Perfettamente a tenuta, sono esenti da contaminazione, il che riduce l'usura e la necessità di manutenzione.



I freni non richiedono alcuna regolazione per l'usura riducendo ulteriormente i costi di manutenzione. Al contrario degli impianti pneumatici che necessitano di spurgo periodico per la rimozione della condensa d'acqua che potrebbe causare fenomeni di contaminazione e corrosione. L'impianto frenante della WA800-3/WA900-3, completamente idraulico, assicura la massima affidabilità. L'eccezionale affidabilità dell'impianto frenante è anche assicurata dall'utilizzo di due circuiti idraulici indipendenti, che prevedono l'intervento di un circuito idraulico alternativo nel caso in cui uno dei due non dovesse funzionare.

## Sistema KOMTRAX™ Plus di monitoraggio delle condizioni della macchina (Vehicle Health Monitoring System)

Il sistema KOMTRAX™ Plus monitora le condizioni operative dei principali componenti assicurando in ogni istante la corretta funzionalità della macchina. Il sistema KOMTRAX™ Plus controlla e memorizza i dati provenienti dal motore, dalla trasmissione e dai vari sensori dei principali componenti. In questo modo è possibile registrare l'evoluzione della vita operativa della macchina. Questi dati possono essere scaricati via computer o via satellite. In entrambi i casi, i clienti e i specialisti Komatsu possono analizzare i dati scaricati e controllare il trend delle condizioni operative. Utilizzando la comunicazione satellitare (optional), i tecnici Komatsu Vi possono informare direttamente sull'insorgere di eventuali anomalie. E' possibile quindi ottimizzare i costi di manutenzione e riparazione e ridurre drasticamente i tempi di fermo macchina.

## Filtri avvitabili

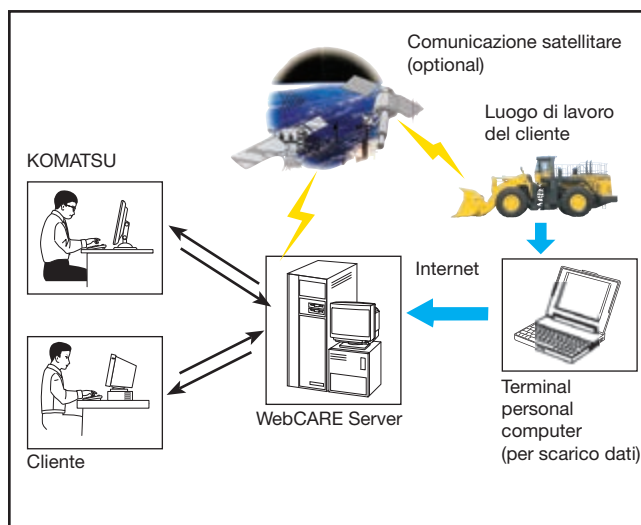
Assieme ai punti di lubrificazione facilmente accessibili, riducono i tempi di manutenzione.

## Lubrificazione forzata con pompa a ingranaggi

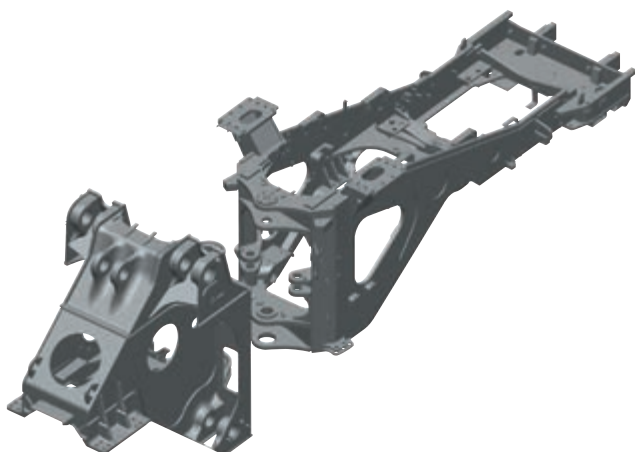
Il motore dispone di un sistema di filtraggio a piena portata. Tutti i filtri del carburante e dell'olio sono ad avvitamento per una semplice manutenzione.

## Scale di accesso posteriori

Per l'ingresso e l'uscita dalla macchina è prevista una scala di accesso posteriore con corrimano di sicurezza. La larghezza, gli spazi vuoti e l'angolazione degli scalini sono stati progettati pensando alla sicurezza. E' prevista anche l'illuminazione degli scalini per l'utilizzo notturno.



# AFFIDABILITÀ E LUNGA DURATA

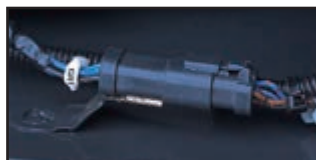


## Solidi telai e robusto snodo di articolazione

I telai anteriore e posteriore e lo snodo di articolazione sono caratterizzati da un'elevata robustezza torsionale che assicura anche maggiore durata. Test approfonditi hanno dimostrato che il telaio e l'articolazione della pala sono in grado di gestire con efficacia i carichi di lavoro più gravosi.

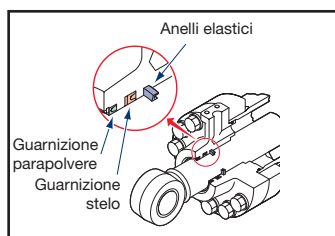
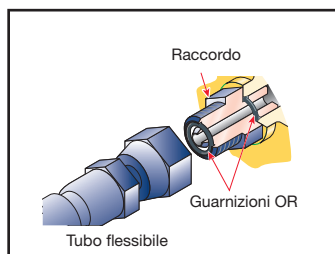
## Connettori DEUTCH a tenuta stagna

I cablaggi principali e i connettori del controller sono dotati di connessioni DT a tenuta, che garantiscono la massima affidabilità, resistenza all'acqua e alla polvere.



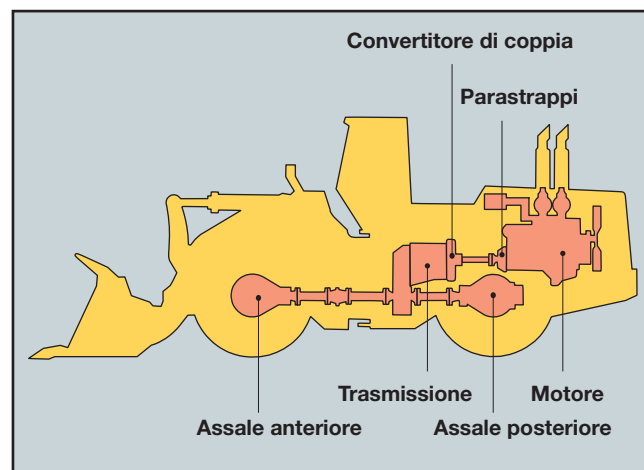
## Tenute frontali con guarnizione OR

Le tenute frontali con O-ring vengono utilizzate per il collegamento dei tubi idraulici ed evitare perdite d'olio. Inoltre, sono previsti anelli ammortizzatori sulla testata di tutti i cilindri idraulici per ridurre il carico sulle guarnizioni dello stelo ed elevare l'affidabilità.



## Componenti Komatsu

Il motore, il convertitore di coppia, la trasmissione, i componenti idraulici ed elettrici di queste pale gommate sono prodotti da Komatsu. Le pale gommate Komatsu vengono prodotte con un sistema integrato, sottoponendole a severissimi controlli di qualità.



## Assali e riduttori finali Komatsu

Grande affidabilità e robustezza con poca manutenzione. Assali con semiassi flottanti. L'assale anteriore è fisso, mentre quello posteriore è oscillante, con un'oscillazione totale massima di 22 gradi. Il gruppo differenziale comprende una coppia conica a dentatura spiroidale per applicazioni impegnative, che garantisce resistenza e prestazioni affidabili. I riduttori finali epicicloidali montati nei mozzi ruota, garantiscono tempi utili superiori alla media, anche nelle condizioni di impiego più dure.

## Sistema di pre-lubrificazione del motore

La durata del motore è ulteriormente allungata dal sistema di sovrappressione dell'olio che interviene prima dell'avviamento del motore. Quando l'operatore gira la chiave, la pompa dedicata manda in pressione il circuito di lubrificazione. All'avviamento del motore il sistema è già pronto per lubrificare correttamente i componenti.

# ASSISTENZA E SUPPORTO CLIENTI

## La rete di rivenditori Komatsu Vi garantisce i costi di esercizio più bassi

Con l'acquisto di una macchina Komatsu potete ottenere una serie di programmi e servizi che sono stati concepiti appositamente per aiutarvi ad ottenere il meglio dal Vostro investimento. Tutto questo per ottenere la massima produttività, una lunga vita utile del mezzo, bassi costi di esercizio e un elevato valore in caso di permuta o rivendita.

- Molti dei componenti principali del WA800-3 e del WA900-3 sono installati su altre macchine Komatsu e si sono dimostrati totalmente affidabili, anche nelle applicazioni e situazioni più gravose.
- Il sistema globale dei centri ricambi e logistici Komatsu in tutta Europa e nel mondo, garantisce una disponibilità dei pezzi impareggiabile.
- I continui training di addestramento del personale di assistenza tecnica Komatsu assicurano che la Vostra macchina venga riparata in modo adeguato e mantenuta in condizioni di funzionamento ottimali.
- Il programma Komatsu di analisi dell'usura degli oli (KOWA), facilita l'individuazione dei problemi durante la manutenzione programmata e previene l'insorgere di importanti anomalie.
- Il programma di garanzia flessibile Komatsu (KFWP) fornisce una vasta gamma di opzioni sulla garanzia della macchina e dei componenti. Le opzioni possono essere scelte sulla base delle esigenze individuali e delle attività da svolgere. Questo programma è progettato per aiutarvi a ridurre i costi totali di esercizio.
- Il contratto di "Manutenzione e Riparazione" Komatsu, costituisce un modo per stabilire un costo di esercizio fisso e garantire una disponibilità ottimale dei pezzi di ricambio della macchina per tutta la durata del contratto.



# BENNE E TAGLIENTI



## Benne universali

Questo tipo di benna assicura una buona capacità di contenimento del materiale grazie al fondo lungo e piano. La benna universale può essere dotata di tagliente a V, lame imbullonate, di portadenti e punte denti Kmax™ intercambiabili.



## Benne da roccia

Per applicazioni su superfici rocciose sono disponibili benne con capacità fino a 14 m<sup>3</sup>. La forma trapezoidale consente di ottenere un'eccezionale penetrazione. Piastre antiusura saldate o imbullonate in acciaio resistente all'abrasione assicurano una lunga vita utile della benna. Protezioni massi fornite di serie. Tutte le superfici della benna in contatto con il materiale sono in acciaio Hardox 400 o di qualità superiore.



## Benne da roccia per applicazioni gravose

La benna ideale quando si lavora con roccia abrasiva molto dura assicura la massima tutela dell'investimento fatto per la benna e riduce gli interventi di riparazione. Komatsu garantisce una protezione totale della benna grazie all'uso di parti intercambiabili altamente resistenti all'usura. Un sistema di denti imbullonati riduce le saldature sulla benna ed evita la perdita del dente.



## Benne da roccia per applicazioni estremamente gravose con denti KVX™

Per materiali altamente abrasivi sono disponibili le benne da roccia XHD con denti KVX™ e taglienti imbullonati. Questo sistema estremamente resistente e le protezioni massi fornite di serie assicurano la massima durata anche nelle condizioni di lavoro più impegnative. Un sistema di denti imbullonati riduce le saldature sulla benna.



## Taglienti altamente resistenti all'usura - Riduzione dei costi operativi

Con i marchi Komatsu KVX™, Kmax™ e Hensley™-Parts, Komatsu è leader del know-how nel mercato mondiale nelle parti di usura. L'ampia offerta di denti altamente resistenti all'usura, taglienti e piastre antiusura copre tutte le applicazioni anche per le condizioni d'uso più estreme.

## DATI TECNICI

**MOTORE**

Modello.....Komatsu SAA12V140E-3  
 Tipo .....Turbocompresso, a 4 cicli, raffreddato ad acqua, postrefrigerato

Potenza motore / regime

WA800-3 (ISO 14396) ..... 636 kW / 853 HP @ 2.000 rpm  
 WA800-3 (ISO 9249) ..... 603 kW / 809 HP @ 2.000 rpm  
 WA900-3 (ISO 14396) ..... 672 kW / 901 HP @ 2.050 rpm  
 WA900-3 (ISO 9249) ..... 638 kW / 856 HP @ 2.050 rpm

Coppia max. / regime

WA800-3.....3.727 Nm / 1.400 rpm  
 WA900-3.....4.089 Nm / 1.300 rpm

Numero cilindri ..... 12

Alesaggio x corsa.....140 x 165 mm

Cilindrata ..... 30,48 l

Regolatore .....Meccanico, a tutti i regimi

Impianto di iniezione..... Iniezione diretta ad alta pressione

Sistema di lubrificazione ..... Pompa ad ingranaggi

Filtro dell'aria ..... A secco con dispositivo per l'espulsione automatica della polvere ed indicatore di intasamento

**TRASMISSIONE**

Convertitore di coppia..... Monostadio, monofase, 3 elementi

Trasmissione.....Power Shift, a ingranaggi planetari

Velocità di marcia			
Marcia	1.	2.	3.
Avanti	7,0 km/h	12,3 km/h	28,0 km/h
Indietro	7,1 km/h	12,4 km/h	28,3 km/h

WA800-3: con pneumatici tubeless 45/65-45-46 PR L5

WA900-3: con pneumatici tubeless 45/65-45-58 PR L5

**ASSALI E RIDUTTORI FINALI**

Sistema di trazione.....Trazione integrale

Assale anteriore..... Assale per applicazioni gravose, rigido con semiassi flottanti

Assale posteriore..... Assale per applicazioni gravose, oscillante con semiassi flottanti oscillazione totale di 22°

Riduzioni .....A dentatura spirooidale

Differenziale .....A dentatura dritta

Riduttore finale .....Epicycloidale planetario a riduzione singola

**RIFORMIMENTI**

Sistema di raffreddamento ..... 337 l

Serbatoio carburante..... 1.555 l

Olio motore..... 130 l

Sistema idraulico ..... 725 l

Assali (anteriore/posteriore)..... 720 l

Convertitore di coppia e trasmissione..... 140 l

Serbatoio freni ..... 31 l

**FRENI**

Freni di servizio.....A dischi multipli in bagno d'olio ad azionamento idraulico sulle quattro ruote

Freno di stazionamento.....Disco a secco applicato a molla e disinserito idraulicamente sull'albero di trasmissione anteriore

Freno di emergenza..... Utilizza il freno di stazionamento

**SISTEMA IDRAULICO**

Portata idraulica

Pompa principale (WA800-3)..... 405 l/min

Pompa principale (WA900-3)..... 415 l/min

Pompa ausiliaria (WA800-3)..... 405 l/min

Pompa ausiliaria (WA900-3)..... 415 l/min

Pompa dello sterzo (WA800-3)..... 307 l/min

Pompa dello sterzo (WA900-3)..... 315 l/min

Pressione di lavoro (valvola limitatrice della pressione)

WA800-3 .....31,4 MPa

WA900-3 .....34,3 MPa

Distributore ..... A 2 spole

Numero cilindri di sollevamento/benna .....2/1

Alesaggio x corsa

Cilindro di sollevamento .....260 x 1,368 mm

Cilindro benna.....300 x 906 mm

Funzione dei comandi

Braccio..... Sollevamento, abbassamento e flottante

Benna..... Riempimento e scarico

Tempi di ciclo con benna carica

Sollevamento ..... 11,2 s

Abbassamento (a vuoto)..... 4,8 s

Scarico..... 2,0 s

**STERZO**

Sistema.....Articolato

Azionamento .....Completamente idraulico

Angolo di sterzo (a destra e sinistra) .....40°

Numero cilindri di sterzo.....2

Alesaggio x corsa.....160 x 503 mm

Raggio min. di sterzo (centro pneumatico) .....9.200 mm

**EMISSIONI**

Emissioni ..... Il motore Komatsu risponde a tutte le normative EPA Tier 2

Livelli di vibrazione (EN 12096:1997)

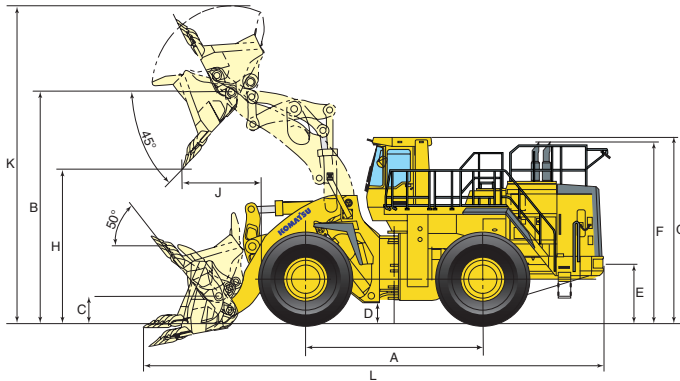
Mano/braccio..... ≤ 2,5 m/s<sup>2</sup> (WA800-3: incertezza K = 0,06 m/s<sup>2</sup>)  
 (WA900-3: incertezza K = 0,38 m/s<sup>2</sup>)

Corpo ..... ≤ 0,5 m/s<sup>2</sup> (incertezza K = 0,29 m/s<sup>2</sup>)

Contiene gas fluorurati ad effetto serra HFC-134a (GWP 1430).

Quantità di gas 1,3 kg, CO<sub>2</sub> equivalente 1,86 t

# DIMENSIONI E SPECIFICHE OPERATIVE



Dimensioni			
		WA800-3	WA900-3
	Carreggiata	3.350 mm	3.350 mm
	Larghezza alla base dei pneumatici	4.585 mm	4.585 mm
A	Passo	5.450 mm	5.450 mm
B	Altezza max. al perno benna	6.785 mm	6.960 mm
C	Altezza al perno benna in fase di trasporto	850 mm	800 mm
D	Luce libera da terra	550 mm	550 mm
E	Altezza del gancio posteriore	1.390 mm	1.300 mm
F	Altezza al tubo di scarico	5.130 mm	5.130 mm
G	Altezza filo cabina	5.275 mm	5.275 mm

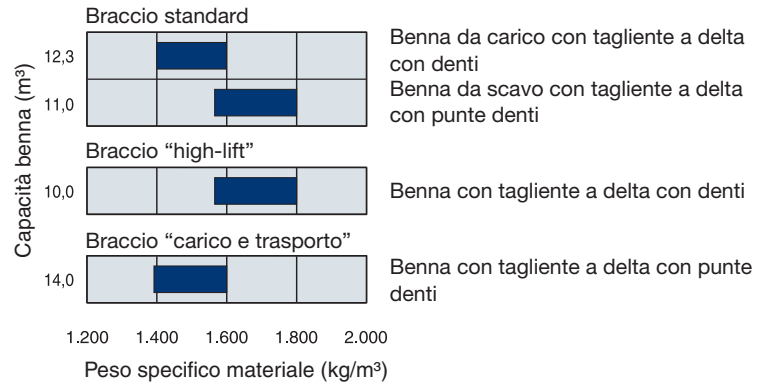
I dati sono per WA800-3 con pneumatici 45/65-45-46 PR L5 e per WA900-3 con pneumatici 45/65-45-58 PR L5.

Specifiche operative – con la benna		WA800-3				
Braccio	Tipo di benna	Braccio standard		“High-lift”	“Carico e trasporto”	
		Da scavo con tagliente a delta	Da carico con tagliente a delta	Tagliente a delta	Tagliente a delta	
		con punte denti	con denti	con denti	con punte denti	
	Capacità della benna, a colmo (ISO 7546:1983)	m <sup>3</sup>	11,0	12,3	10,0	14,0
	Capacità della benna, a raso	m <sup>3</sup>	9,3	10,4	8,5	11,5
	Larghezza benna (senza protezioni ruote)	mm	4.810	4.810	4.810	5.090
	Peso benna	kg	11.430	12.150	10.750	12.080
	Carico di ribalt. statico, macchina in linea	kg	61.090	60.320	58.710	68.860
	Carico di ribalt. statico, sterzata a 40°	kg	53.740	52.970	51.640	60.660
H	Altezza massima di scarico con benna a 45° (all'estremità del dente)	mm	4.630	4.252	5.210	3.820
J	Sbraccio all'altezza max. di scarico con benna a 45°	mm	2.385	2.495	2.315	2.690
	Sbraccio con braccio orizzontale e benna in piano	mm	4.360	4.510	5.010	4.550
K	Altezza operativa max.	mm	9.300	9.430	9.625	8.740
	Forza di strappo	kgf	69.000	64.170	71.790	67.000
	Profondità di scavo, con angolo di scavo 0°	mm	165	165	200	200
	Profondità di scavo, con angolo di scavo 10°	mm	605	630	620	670
	Peso operativo	kg	101.900	102.620	103.420	104.500
L	Lunghezza totale	mm	13.690	14.110	14.695	13.685
	Raggio di sterzo all'angolo esterno della benna	mm	10.940	10.965	11.100	11.020
	Raggio di sterzo, centro della ruota	mm	9.200	9.200	9.200	9.200

- Specifiche tecniche e valori nominali sono conformi a tutti gli standard applicabili raccomandati dalla Society of Automotive Engineers. Standard SAE J732c, J742b e ISO 7546:1983.
- Il carico di ribaltamento statico e il peso operativo indicati includono pneumatici 45/65-45-46 PR L5 (WA800-3) / 45/65-45-58 PR L5 (WA900-3), cabina chiusa, tettuccio ROPS, lubrificanti, serbatoio carburante pieno, contrappeso opzionale ed operatore.
- La stabilità e il peso operativo della macchina sono influenzati dal contrappeso, dalle dimensioni dei pneumatici e da altri componenti diversi dalla configurazione sopradescritta.

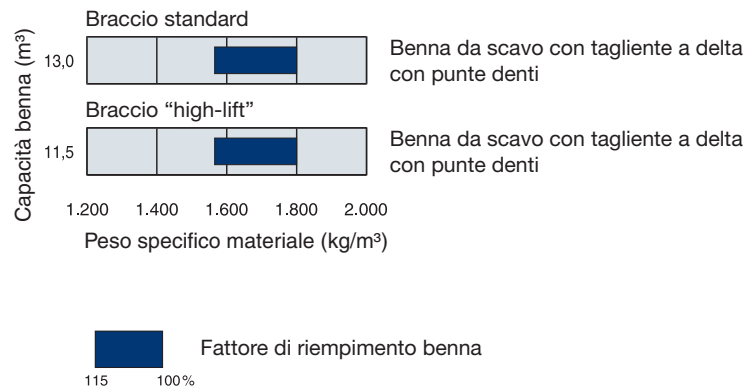
## GUIDA ALLA SCELTA DELLA BENNA

### WA800-3



WA900-3	
Braccio standard	"High-lift"
Da scavo con tagliente a delta con punte denti	Da scavo con tagliente a delta con punte denti
13,0	11,5
11,0	9,7
4.810	4.810
12.330	11.370
65.670	62.540
57.430	55.030
4.640	5.255
2.450	2.235
4.640	4.760
9.680	9.875
67.900	71.700
165	160
645	610
107.200	107.350
14.490	14.685
11.000	11.200
9.200	9.200

### WA900-3



Questa guida vi aiuterà a scegliere la benna più adatta al peso specifico del materiale. La dimensione ottimale della benna viene stabilita dopo aver aggiunto o sottratto tutte le variazioni del carico di ribaltamento dovute alle attrezzature opzionali. Considera inoltre i fattori di riempimento della benna che rappresentano la quantità approssimativa di materiale come percentuale della capacità nominale della benna. Sui fattori di riempimento influiscono principalmente il materiale, le condizioni del suolo, la forza di strappo, il profilo della benna e il tagliente della benna impiegata. Per la scelta della benna più adatta all'applicazione specifica, contattate il Vostro concessionario Komatsu.

# PALA GOMMATA

## EQUIPAGGIAMENTO STANDARD

### Motore

- Komatsu SAA12V140E-3, conforme alle normative EPA Tier II
- Alternatore 90 A/24 V
- Batteria 160 Ah/12 V × 4
- Motorino di avviamento 7,5 kW/24 V × 2
- Prefiltro combustibile

### Cabina

- Struttura ROPS/FOPS integrata
- Aria condizionata
- Monitor con sistema elettronico EDIMOS II
- Sedile con sospensione pneumatica e cintura di sicurezza
- Sistema sterzante avanzato con joystick AJSS (Advanced Joystick Steering System)

- Lavavetri, anteriore e posteriore
- Tergicristallo, anteriore e posteriore, anteriore intermittente
- Specchietti retrovisori
- Parasole

### Treno di potenza

- Trasmissione elettronica (3F, 3R)
- Freni di servizio a disco, in bagno d'olio a comando completamente idraulico
- Freno di stazionamento: a disco a secco
- Assali completamente flottanti

### Sistema idraulico

- Distributore a 2 elementi
- Posizionatore benna
- Limitatore altezza max. di scarico

### Macchina

- Cambio automatico
- Sistema Active Power-Up (impianto idraulico a 2 stadi)
- Filtri in linea
- Protezione treno di potenza

### Altri componenti

- Braccio standard
- Contrappeso (WA900-3)
- Protezione anticorrosione
- Parafanghi anteriori
- Scale di accesso posteriori
- Prese di servizio PM
- Sistema KOMTRAX™ Plus di monitoraggio delle condizioni della macchina (Vehicle Health Monitoring System)

### Sicurezza

- Allarme di retromarcia
- Avvisatore acustico
- Sterzo d'emergenza
- Freno di emergenza
- Specchietto retrovisore posteriore
- Faro di lavoro laterale

### Pneumatici

- Pneumatici radiali 45/65 R45

### Luci

- 2 luci di lavoro anteriori
- 2 luci anteriori
- Luci di retromarcia
- Luci stop e posteriori
- Indicatori di direzione con segnalatore di emergenza (2 anteriori, 2 posteriori)

## EQUIPAGGIAMENTO A RICHIESTA

### Motore

- Batteria 200 Ah (C200)
- Arresto meccanico del motore
- Griglia di protezione massa radiante
- Radiatore anti-intasamento

### Cabina

- Volante tiltabile
- Sistema sterzante con joystick (con volante standard)
- Autoradio con lettore di cassette

### Pneumatici

- Cerchi per pneumatici 45/65-45
- Pneumatici radiali e convenzionali
- Kit gonfiaggio pneumatici

### Benne

- Benne speciali a richiesta

### Altri componenti

- Contrappeso 1.600 kg (WA800-3)
- Sistema di comunicazione satellitare per KOMTRAX™ Plus

### Macchina

- Contrappeso addizionale (1.600 kg) per versione "high lift" (WA800-3)
- Contrappeso per versione "high lift" (2.900 + 1.400 + 1.600 kg) (WA900-3)
- Serbatoio carburante con attacco di rifornimento rapido
- Lubrificazione centralizzata automatica
- Braccio "high lift"
- Braccio "carico e trasporto" (WA800-3)
- Allestimento per climi freddi (da -30° C a 40° C)

- Posizionatore remoto del braccio (WA800-3)

### Sicurezza

- Faro antinebbia
- Estintore
- Faro rotante



**Komatsu Europe International N.V.**

Mechelsesteenweg 586  
B-1800 VILVOORDE (BELGIUM)  
Tel. +32-2-255 24 11  
Fax +32-2-252 19 81  
www.komatsu.eu